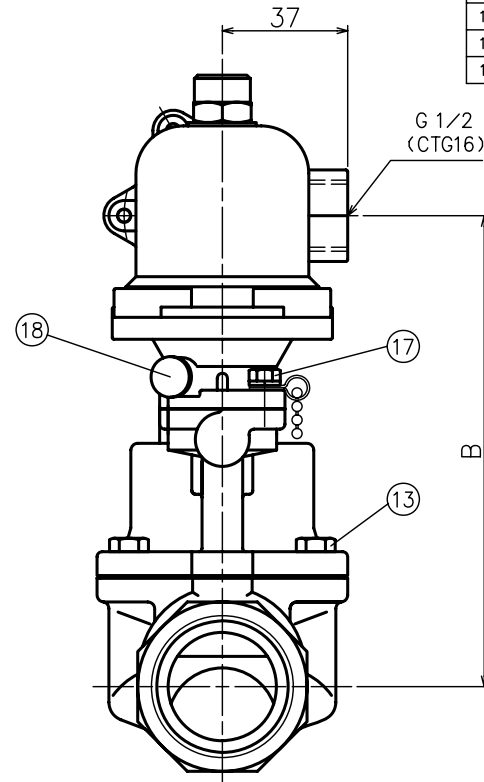
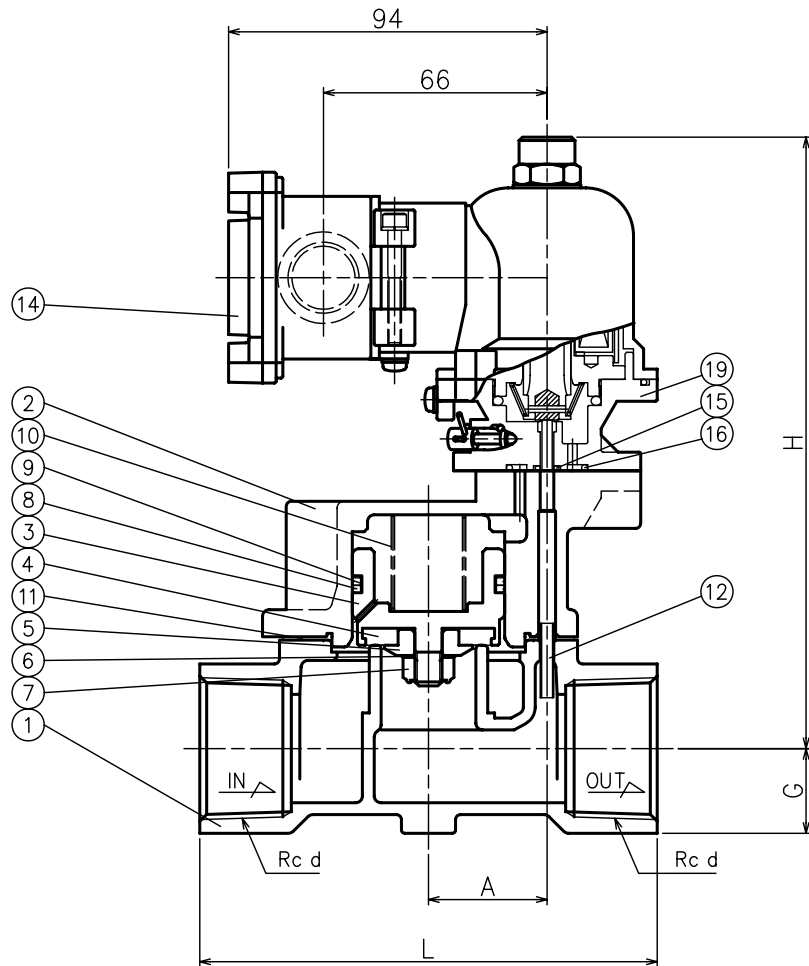


DIMENSUONS (mm)

SIZE	d	L	H	G	A	B	Wt (Kg)
15	1/2	110	166	16	27	125	2.2
20	3/4	110	166	16	27	125	2.2
25	1	120	171	21	30	130	2.4
32	1 1/4	135	180	25	35	139	3.3
40	1 1/2	145	187	29	38	146	3.9
50	2	170	199	35	46	158	5.4



No.	NAME	OF PARTS	MATERIAL	QTY	REMARKS
1	VALVE BODY	ホンタイ	CAC 406	1	
2	COVER	ウエフタ	CAC 406	1	
3	VALVE PLUG	ベンタイ	SUS 303	1	
4	DISC	ディスク	FKM	1	
5	DISC WASHER	ディスクオサエ	SUS 303	1	
6	WASHER	ワッシャー	SUS 304	1	
7	NUT	ナット	SUS 304	1	
8	PISTON RING	ピストンリング	PTFE	2	
9	PISTON SPRING	ピストンバネ	SUS 301	1	
10	SPRING	ベンバネ	SUS 304	1	
11	GASKET	ガスケット	FKM	1	
12	SPRING PIN	スプリングピン	SUS 304	1	
13	BOLT	ボルト	SUS 304	4	
14	PILOT VALVE & SOLENOID	パイロットベン & ソレノイド		1	
15	O RING	O リング	FKM	1	
16	O RING	O リング	FKM	1	
17	BOLT & WASHER	ボルト & ワッシャー	SUS 304	2	
18	MANUAL BUTTON	シュドウボタン	A5056	1	
19	MOUNTING BASE	トリツケタイ	AC4B	1	

製品記号 CODE	定格電圧 RATED VOLTAGE
PSE18-J1	AC100V 50/60Hz AC110V 50/60Hz
PSE18-J2	AC200V 50/60Hz AC220V 50/60Hz
PSE18-J	その他電圧 (ETC.)

SPECIFICATIONS (仕様)	
FLUID (流体)	
APPLICABLE PRESS.(適用圧力)	MPa
APPLICABLE TEMP.(流体温度)	℃
RATED VOLTAGE(定格電圧)	V / Hz

PSE-18 TYPE SOLENOID VALVE EXPLOSION PROOF TYPE PSE-18型 電磁弁 耐圧防爆形 (d2G4)	DRAWING 製 図	R. Hanada
	CHECK 検 査	K. Nakamura
	DATE 日 付	2021-01-15
	NOTE	
APPROVED DWG.No. 出 図 番 号		
DWG.No. PSE18-01G-P		
VENN CO., LTD. 株式会社		