

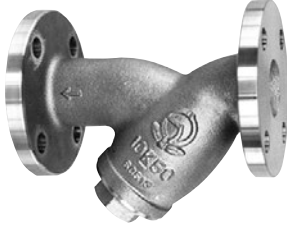
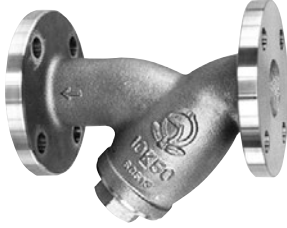

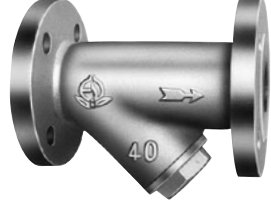
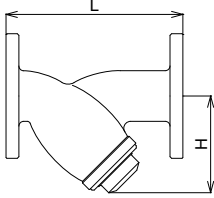
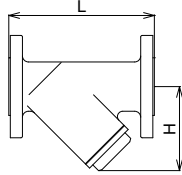


<b>11</b> 製品記号  <b>ストレーナ (Y形)</b>	<b>KY8-D2</b> 標準品	<b>KY8-D</b> 受注品	<b>KY3-C</b> 受注品
	1.0MPa   型式: KY-8型	SCS製  型式: KY-8型	3.0MPa   型式: KY-3型

<b>POINT</b>	<b>ステンレス鋼製</b>	<b>高圧用</b>	
標準仕様	形式	Y形	
	適用流体	蒸気・気体・液体	
	流体温度	200℃以下	300℃以下
	適用圧力	1.0MPa以下	3.0MPa以下
	端接系統	JIS 10K FFフランジ	JIS 30K RFフランジ☆
	材質	SCS13★	SCPH
	ネット	SUS316	SUS
	網目	60メッシュ	40、80、100メッシュ
許容差圧	0.1MPa以下 注3.		

呼び径	60メッシュ		40、80、100メッシュ	40、60、80、100メッシュ	
	価格	寸法L×H (mm) 梱包質量 (kg)		価格	寸法L×H (mm) 梱包質量 (kg)
15	48,100	120×57 2.5	48,100	別途お見積り致します。	150×76 5
20	56,300	130×65 3	56,300		150×76 5
25	80,100	150×76 4	80,100		176×80 7
32	90,600	170×92 5.5	90,600		200×115 10
40	97,600	190×105 6	97,600		206×115 11
50	125,000	220×122 8	125,000		260×170 15
65	224,000	270×162 13.5	224,000		310×200 28
80	250,000	290×195 16.5	250,000		360×230 32
100	365,000	350×228 24.5	365,000		
125	受注品 547,000	390×260 44.5	547,000		
150	受注品 778,000	440×310 59.5	778,000		

記事	★本体SCS14製も製作しています。 注1.食品関連でのサニタリーラインなどには使用できません。		☆JIS 10、16、20K FF・RFフランジも製作しています。 ●呼び径100～250も製作しています。 ●網目はメッシュ内張りなしのパンチ穴 (打抜板) のみも製作しています。詳細はお問い合わせください。	
	注2.呼び径65以上はネット取出し口がカバー形状となります。(KY3-Cは呼び径50以上) 注3.差圧が0.1MPaを超えますと、ネットが破損する恐れがあります。0.1MPaを超えないようネットを清掃してください。 注4.国土交通省仕様の網目は、水用は40メッシュ以上、蒸気用及び電磁弁の前には80メッシュ以上。 (気体用は80メッシュを推奨)			

11 ストレーナ

蒸気  
気体  
液体