


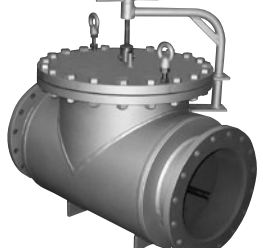
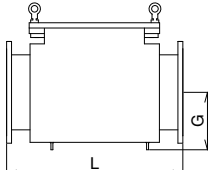
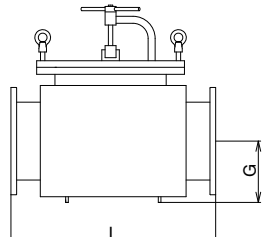


<div style="text-align: center; font-size: 2em; font-weight: bold;">11</div> 製品記号	KT2-N	KT2D-N			
	受注品	受注品			
ストレーナ (ストレート形)	1.0MPa 	炭素鋼製	1.0MPa 	炭素鋼製	
		型式：KT-2型		型式：KT-2D型	
POINT	大口徑		大口徑・上フタつり上げダビット式		
標準仕様	形式	ストレート形		ストレート形、ダビット式	
	適用流体	水・温水★ ¹			
	流体温度	5～60℃★ ¹			
	適用圧力	1.0MPa以下 注1.			
	端接統	JIS 10K FFフランジ★ ² ☆			
	材質	SGP又はSTPY★ ³ (内面水道用エポキシ樹脂塗装)			
本体	SUS				
ネット	20、40、60、80、100メッシュ		20、40、60、80、100メッシュ		
網目	0.1MPa以下 注3.				
許容差圧	0.1MPa以下 注3.				
呼び径	20、40、60、80、100メッシュ	寸法L×G (mm) 梱包質量 (kg)	20、40、60、80、100メッシュ	寸法L×G (mm) 梱包質量 (kg)	
価格 (円)	350	別途お見積り致します。	420	別途お見積り致します。	
	400		1035×320		
	450		470		
	500		1145×350		
	500		525		
		1200×400		535	
		730		1200×400	
				740	
<p>★¹ 蒸気・気体用 (流体温度220℃以下) も製作しています。 ★² ASME・JPIクラス 150フランジも製作しています。 ★³ SUS製も製作しています。 ☆ JIS 5K FF・RFフランジも製作しています。 ● 網目はメッシュ内張りなしのパンチ穴 (打抜板) のみも製作しています。詳細はお問い合わせください。 ● 呼び径550～600はお問い合わせください。</p> <p>注1. 2.0MPa以下はお問い合わせください。 注2. 初期通水時、本体内に空気が滞留し空気障害をもたらす場合があります。ポンプサクシオン側などに取り付ける際には空気抜きを実施してください。カバー部に空気抜き用のプラグ付又はコック付も製作していますのでお問い合わせください。 注3. 差圧が0.1MPaを超えますと、ネットが破損する恐れがあります。0.1MPaを超えないようネットを清掃してください。 注4. 国土交通省仕様の網目は、水用は40メッシュ以上、蒸気用及び電磁弁の前に設ける場合は80メッシュ以上。 (気体用は80メッシュを推奨。)</p>					
記事					
					

11 ストレーナ

