

**13** 製品記号


小型  
機械式  
緊急遮断弁

**EIM10-VL**

受注品

0.5MPa

SCS製



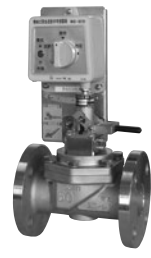
型式：EIM-10型

**EIM10F-VL**

受注品

0.5MPa

SCS製



型式：EIM-10F型

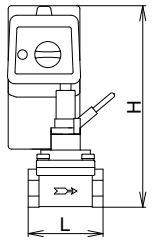
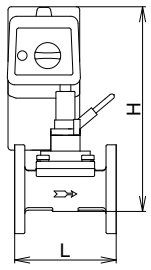
**POINT 電源・制御盤不要、小型・感震器直載型 ステンレス鋼製**

標準仕様	形式	手動復帰式		
	作動	感震器作動時弁閉（感震器復帰後、手動にて弁開）、感震器作動加速度：200ガル（震度5強相当）		
	適用流体	燃料油（灯油・軽油・A重油程度）注2.、水・空気★1、不活性ガス★1		
	流体温度	5～60℃		
	適用圧力	0～0.5MPa★2		
	適用周囲温度	-10～50℃（凍結不可、結露なきこと）		
	設置場所	屋内用（屋外設置及び粉塵が多い場合、別途カバーなどで保護してください。）		
	端接続	JIS Rcねじ	JIS 10K FFフランジ	
	材質	本体	SCS	
		要部	SUS	
ディスク		PTFE★1		

呼び径	ねじ込形		フランジ形	
	寸法L×H (mm)	梱包質量 (kg)	寸法L×H (mm)	梱包質量 (kg)
15	459,000	63×295 3.5	488,000	112×295 5
20	465,000	80×300 4	496,000	118×300 5.5
25	473,000	90×308 4.5	522,000	140×308 8
32	490,000	106×318 5.5	555,000	150×318 9
40	507,000	118×324 6	573,000	160×323 10
50	539,000	140×342 8	598,000	190×340 12.5

★1ディスク材質は合成ゴム製（FKM・気体用）も製作しています。  
 ★2適用圧力0.5MPaを超える場合はお問い合わせください。  
 ●リミットスイッチ（弁閉側信号接点）付も製作しています。  
 ○感震器逆向き（流れ方向が右→左の時、感震器正面向き、レバーは流れ方向の一次側設置）のEIM10-VR（ねじ込形）、EIM10F-VR（フランジ形）も製作しています。

記事

注1.感震器が本体部に直に組付けとなっているため、地震以外の配管の振動（ハンマー現象など）で作動する恐れがあります。地震動以外で作動する恐れがある場合は、配管の固定などによる防止対策を確実に行ってください。  
 注2.燃料油、軽油用の場合はご使用先（国土交通省、防衛省など）によっては、本体材質の指定がある場合がありますので、ご確認の上、材質をご指示願います。

燃料油  
水  
空気  
ガス

緊急遮断弁

13