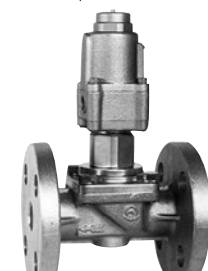
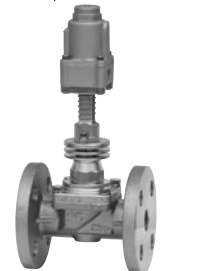


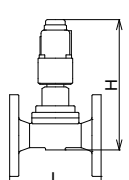
<div style="background-color: #008000; color: white; padding: 5px; font-weight: bold; font-size: 24px;">15</div> <div style="background-color: #008000; color: white; padding: 5px; font-weight: bold; font-size: 18px;">シリンダー弁</div>	製品記号	COF1-W	CCF1-W	COF1-V	CCF1-V	COF1H-W	CCF1H-W	COF1H-V	CCF1H-V
	受注品	1.0MPa CAC製 呼び径80:FC製		SCS製		1.0MPa CAC製 呼び径80:FC製		SCS製	
									
		水		蒸気		温水		油	
		温水				油			
		空気							
		油							
		型式: COF-1型		型式: CCF-1型		型式: COF-1H型		型式: CCF-1H型	

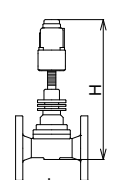
POINT **1.0MPa 小型 オンオフ制御用 フランジ形**

標準仕様	形 式	二方口							
	作 動	加圧時弁開	加圧時弁閉	加圧時弁開	加圧時弁閉	加圧時弁開	加圧時弁閉	加圧時弁開	加圧時弁閉
	適 用 流 体	水・温水・空気・油 (灯油、軽油、A重油程度) 注1.				蒸気・温水・油 注1.			
	流 体 温 度	5~100℃				180℃以下 (温水の場合100℃以下)			
	適 用 圧 力	0~1.0MPa							
	端 接 続	JIS 10K FFフランジ							
	操 作 流 体	空気							
	操 作 空 気 圧 力	0.3~0.7MPa							
	操 作 孔	JIS Rc $\frac{1}{4}$ ねじ							
	材 質	本 体	CAC (呼び径80:FC) 注1.		SCS 注1.		CAC (呼び径80:FC) 注1.		SCS 注1.
	要 部	SUS							
	ディスク	PTFE				充填材入PTFE			

呼び径	本体CAC		本体SCS		本体CAC		本体SCS	
	寸法L×H (mm)	梱包質量 (kg)	寸法L×H (mm)	梱包質量 (kg)	寸法L×H (mm)	梱包質量 (kg)	寸法L×H (mm)	梱包質量 (kg)
15	112×192	5.5	112×190	5.5	112×263	5.5	112×261	5.5
20	118×200	6	118×198	6	118×271	6	118×269	6
25	140×210	8	140×208	8	140×282	8	140×280	8
32	150×222	9	150×222	9	150×293	9	150×293	9
40	160×228	10	160×228	10	160×299	10	160×299	10
50	190×249	11	190×249	11	190×321	11	190×320	11
65	212×288	18			212×359	18		
80	製品記号		製品記号		製品記号		製品記号	
	COF1-S	CCF1-S	COF1H-S	CCF1H-S	COF1H-S	CCF1H-S	COF1H-S	CCF1H-S
	290×308	29.5	290×308	29.5	290×379	29.5	290×379	29.5

注1. 燃料油、軽油用の場合はご使用先 (国土交通省、防衛省など) によっては、本体材質の指定がある場合がありますので、ご確認願います。
 注2. 寸法は加圧時弁開の場合です。





記 事

水
温水
空気
油
蒸気

シリンダー弁

15