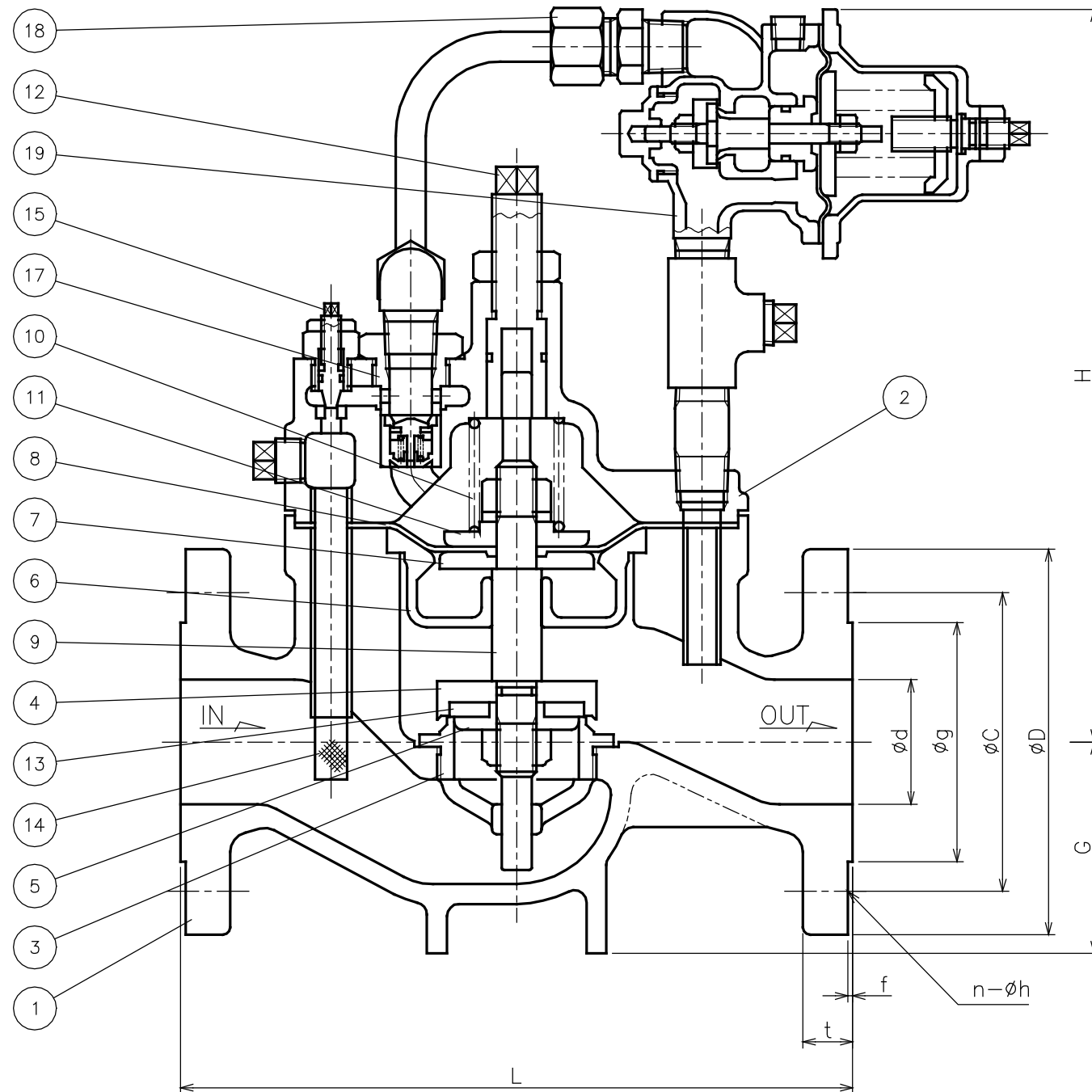


PLANE FIG.

※PARTS No.19 PILOT VALVE DRAWINGS ARE DESCRIBED WITH 90° ROTATED TO SHOW THE INSIDE.
 部品No.19 のパイロット弁は、90度回転して図示してあります。



No.	NAME OF PARTS	部 品 名	MATERIAL	材 質
1	VALVE BODY	ホンタイ	DUCTILE CAST IRON	FCD 450
2	COVER	ウエフタ	CAST BRONZE	CAC 406
3	VALVE SEAT	ベンザ	〃	〃
4	VALVE	ベントイ	STAINLESS STEEL	SUS 304
5	DISC HOLDER	ディスクオサエ	CAST BRONZE	CAC 406
6	DIAPHRAGM HOLDER	ダイヤフラムウケ	〃	〃
7	DIAPHRAGM SEAT	ダイヤフラムオサエ	BRASS	C 3604 B
8	DIAPHRAGM	ダイヤフラム	SYNTHETIC RUBBER	NBR
9	STEM	ステム	STAINLESS STEEL	SUS 304
10	SPRING	ベンパネ	〃	SUS304-WPB
11	SPRING SEAT	パネウケ	BRASS	C 3604 B
12	LIFT STOPPER	リフトセイゲンネジ	〃	〃
13	DISC	ディスク	SYNTHETIC RUBBER	NBR
14	STRAINER & ASPIRATOR	ストレーナ & ゲンシュツカン	STAINLESS STEEL & COPPER TUBE	SUS 304 & C 1020 T
15	NEEDLE A	ニードル A	STAINLESS STEEL	SUS 304
16	NEEDLE B	ニードル B	〃	〃
17	BUSHING	ニードルブッシュ	BRASS	C 3604 B
18	JOINT & PIPE	リングジョイント & パイプ	BRASS & COPPER TUBE	C 3604 & C 1020 T
19	PILOT VALVE	パイロットベン	CAST BRONZE	CAC 406
20	NAME PLATE	ネームプレート	COPPER ALLOY	C 1220 P

DIMENSIONS (mm)

SIZE	FLANGE CODE	L	G	H	D	C	g	d	t	f	n	h
40	JIS 10K	260	80	285	140	105	81	40	16	2	4	19
	JIS 16K	260	80	285	140	105	81	40	16	2	4	19
50	JIS 10K	262	85	285	155	120	96	50	16	2	4	19
	JIS 16K	262	85	285	155	120	96	50	16	2	8	19

INSIDE OF VALVE BODY IS COATED WITH EPOXY PAINTS. (JWWA K 135)
 ホンタイ内面接液部は、水道用液状エポキシ樹脂塗料 (JWWA K 135) 塗布。

SPECIFICATIONS (仕様)	
FLUID (流体)	
INLET PRESS. (一次側圧力)	MPa
OUTLET PRESS. (二次側圧力)	MPa
TEMP. (温度)	℃

CODE 製品記号	ADJUSTING RANGE MPa
WVR02-LL	0.05 ~ 0.35
WVR02-LH	0.30 ~ 0.95

WVR-02 TYPE PRESSURE REDUCING VALVE WVR-02 型 減圧弁	DRAWING 製 図	Y. Yonekura
	CHECK 検 図	M. Ogasawara
	DATE 日 付	2005-2-25
	NOTE	FCD

APPROVED DWG.No. 出 図 番 号	 VENN CO., LTD. 株式会社
DWG.No. WVR02-91B-P	