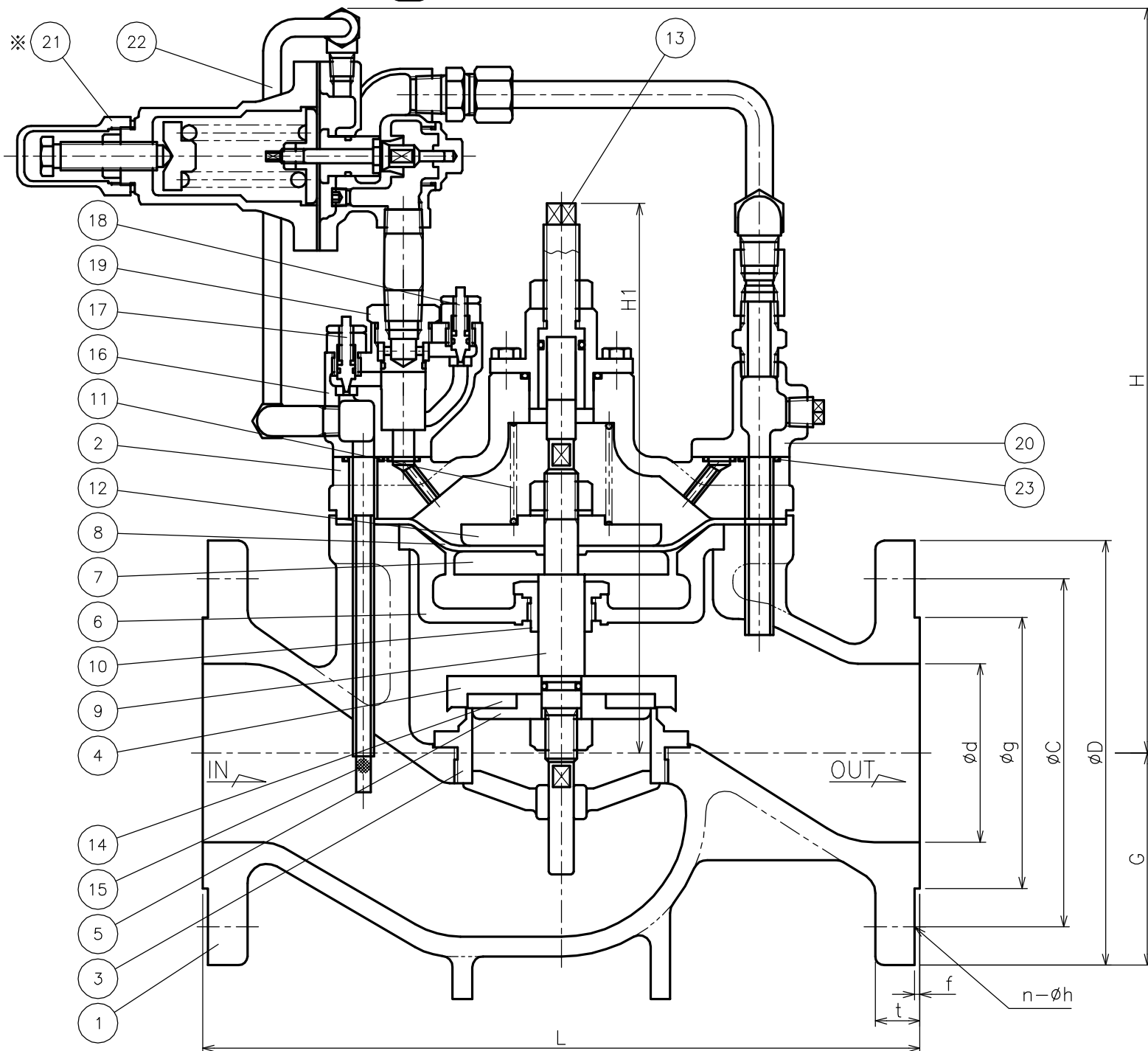


消火設備用自動調整弁（一次圧力調整弁）
認定番号：VA-048号

INSIDE OF VALVE BODY IS COATED WITH EPOXY PAINTS. (JWWA K 135)
ホントイ内面接液部は、水道用液状エポキシ樹脂塗料（JWWA K 135）塗布。

※PARTS No.21 PILOT VALVE DRAWINGS ARE DESCRIBED WITH 90°ROTATED TO SHOW THE INSIDE.
部品No.21 のパイロット弁は、90度回転して図示してあります。

PLANE FIG. 24



No.	部 品 名	JIS 規格番号	材 質
1	ホントイ	JIS G 5502	FCD 450
2	ウエフタ	”	”
3	ベンザ	JIS H 5120	CAC 406
4	ベントイ	JIS G 4303	SUS 304
5	ディスクオサエ	JIS H 5121	CAC 406C
6	ダイヤフラムウケ	JIS G 5502	FCD 450
7	ダイヤフラムオサエ	JIS H 5120	CAC 406
8	ダイヤフラム		NBR
9	ステム	JIS G 4303	SUS 304
10	ステムガイド	JIS H 3250	C 3604 B
11	ベンパネ	JIS G 4314	SUS304-WPB
12	パネウケ	JIS H 5120	CAC 406
13	リフトセイゲンネジ	JIS H 3250	C 3604 B
14	ディスク		NBR
15	ストレーナ & ケンシュツカン	JIS G 4308 & JIS H 3300	SUS 304 & C 1020 T
16	ニードルホントイ	JIS H 5120	CAC 406
17	ニードル A	JIS G 4303	SUS 304
18	ニードル B	”	”
19	ニードルプッシュ	JIS H 3250	C 3604 B
20	フランジ	JIS H 5120	CAC 406
21	パイロットベン	”	”
22	リングジョイント & パイプ	JIS H 3250 & JIS H 3300	C 3604 B & C 1020 T
23	O リング		NBR
24	ネームプレート	JIS H 3100	C 2720 P

DIMENSIONS (mm)

SIZE	FLANGE CODE	L	G	H	H1	D	C	g	d	t	f	n	h	MASS(kg)
65	JIS 10K	332	100	375	261	175	140	116	65	18	2	4	19	43
	JIS 16K	332	100	375	261	175	140	116	65	18	2	8	19	
80	JIS 10K	342	110	375	261	185	150	126	80	18	2	8	19	43
	JIS 16K	346	110	375	261	200	160	132	80	20	2	8	23	
100	JIS 10K	388	130	401	300	210	175	151	100	18	2	8	19	60
	JIS 16K	396	130	401	300	225	185	160	100	22	2	8	23	
125	JIS 10K	432	140	432	371	250	210	182	125	20	2	8	23	70
	JIS 16K	436	140	432	371	270	225	195	125	22	2	8	25	
150	JIS 10K	492	165	465	416	280	240	212	150	22	2	8	23	125
	JIS 16K	496	165	465	416	305	260	230	150	24	2	12	25	

SPECIFICATIONS(仕様)	
FLUID(流体)	
SET PRESS.(設定圧力)	MPa
BACK PRESS.(背圧)	MPa
TEMP.(温度)	℃

CODE 製品記号	FLANGE CODE	ADJUSTING RANGE MPa
WVM02T-L	JIS 10K	0.30 ~ 1.0
WVM02T-L	JIS 16K	0.30 ~ 1.6

WVM-02T TYPE
PRIMARY PRESSURE
REGULATING VALVE
WVM-02T 型
一次圧力調整弁

DRAWING 製 図	H. Sasaki
CHECK 検 査	Y. Yonekura
DATE 日 付	2020-1-6
NOTE	消防認定品 FCD

APPROVED DWG.No.
出 図 番 号

DWG.No.

WVM02T-91A-P

