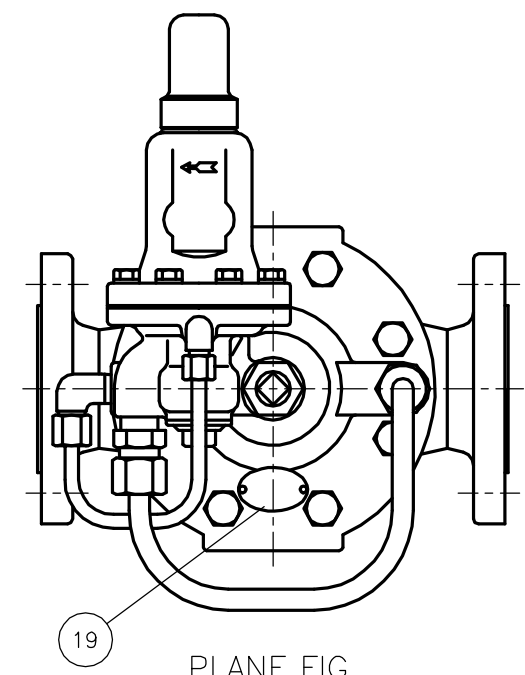
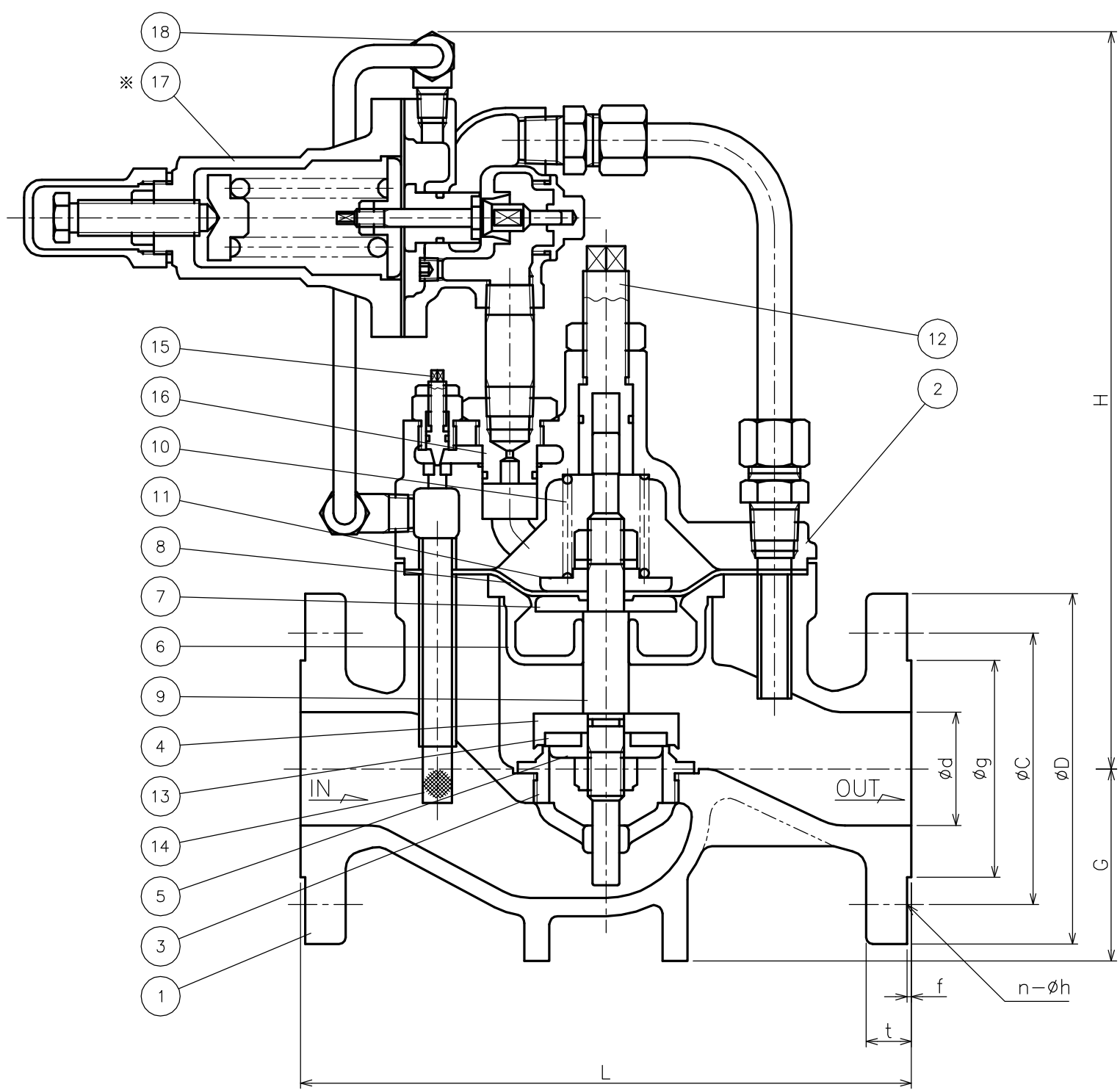


消火設備用自動調整弁（一次圧力調整弁）
 認定番号：VA-048号

*PARTS No.17 PILOT VALVE DRAWINGS ARE DESCRIBED WITH 90° ROTATED TO SHOW THE INSIDE.
 部品No.17 のパイロット弁は、90度回転して図示してあります。



No.	部 品 名	JIS 規格番号	材 質
1	ホントイ	JIS G 5501	FC 200
2	ウエフタ	JIS H 5120	CAC 406
3	ベンザ	”	”
4	ベントイ	JIS G 4303	SUS 304
5	ディスクオサエ	JIS H 3250	C 3604 B
6	ダイヤフラムウケ	JIS H 5120	CAC 406
7	ダイヤフラムオサエ	JIS H 3250	C 3604 B
8	ダイヤフラム		NBR
9	ステム	JIS G 4303	SUS 304
10	ベンバネ	JIS G 4314	SUS304-WPB
11	バネウケ	JIS H 3250	C 3604 B
12	リフトセイゲンネジ	”	”
13	ディスク		NBR
14	ストレーナ & ケンシュツカン	JIS G 4308 & JIS H 3300	SUS 304 & C 1020 T
15	ニードル A	JIS G 4303	SUS 304
16	ニードルブッシュ	JIS H 3250	C 3604 B
17	パイロットベン	JIS H 5120	CAC 406
18	リングジョイント & パイプ	JIS G 3250 & JIS H 3300	C 3604 & C 1020 T
19	ネームプレート	JIS H 3100	C 2720 P

DIMENSIONS (mm)

SIZE	FLANGE CODE	L	G	H	D	C	g	d	t	f	n	h	MASS(kg)
50	JIS 10K	270	85	345	155	120	96	50	20	2	4	19	26.5
	JIS 16K	270	85	345	155	120	96	50	20	2	8	19	

INSIDE OF VALVE BODY IS COATED WITH EPOXY PAINTS. (JWWA K 135)
 ホントイ内面接液部は、水道用液状エポキシ樹脂塗料 (JWWA K 135) 塗布。

SPECIFICATIONS(仕様)	
FLUID(流体)	
SET PRESS.(設定圧力)	MPa
BACK PRESS.(背圧)	MPa
TEMP.(温度)	℃

CODE 製品記号	FLANGE CODE	ADJUSTING RANGE MPa
WVM02T-B	JIS 10K	0.30 ~ 1.0
WVM02T-B	JIS 16K	0.30 ~ 1.6

WVM-02T TYPE
 PRIMARY PRESSURE
 REGULATING VALVE
 WVM-02T 型
 一次圧力調整弁

DRAWING 製 図	H. Sasaki
CHECK 検 査	Y. Yonekura
DATE 日 付	2020-1-6
NOTE	消防認定品

APPROVED DWG.No.
 出 図 番 号
 DWG.No.
 WVM02T-02A-P

