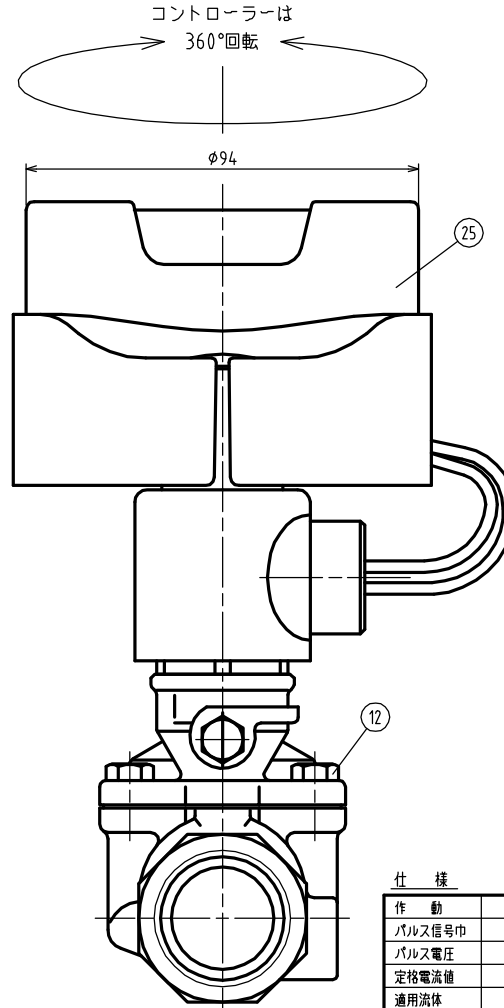
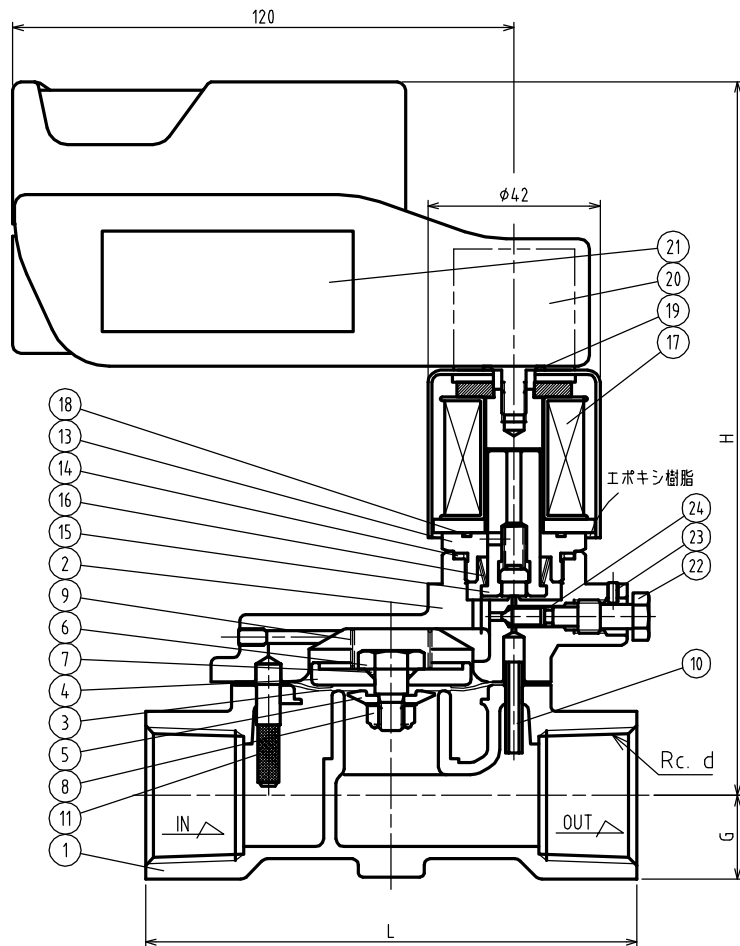
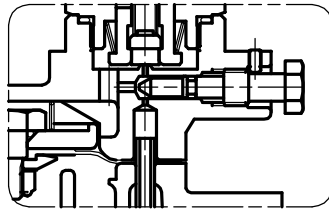


DIMENSIONS (mm)

SIZE	d	L	H	G	Cv値
15	1/2	110	169	16	4
20	3/4	110	169	16	5
25	1	120	174	21	9
32	1 1/4	135	179	25	11
40	1 1/2	145	186	29	16
50	2	170	194	35	22

手動開閉機構：弁開位置（ニードル開）



NO.	NAME	OF PARTS	MATERIAL	QTY	REMARKS
1	BODY	ホントイ	CAC406	1	
2	COVER	ウエフタ	CAC406	1	
3	DIAPHRAGM	ダイヤフラム	NBR	1	
4	DIAPHRAGM SEAT	ダイヤフラムワケ	C3604B	1	
5	DIAPHRAGM WASHER	ダイヤフラムオサエ	C3604B	1	
6	BOLT	オサエボルト	SUS304	1	
7	O RING	オリング	NBR	1	
8	U NUT & WASHER	Uナット & サラバネ	SUS304	1	
9	VALVE SPRING	ベンバネ	SUS304WPB	1	
10	SPRING PIN	スプリングピン	SUS304	1	
11	FILTER PIPE	フィルターパイプ	SUS304	1	自己洗浄形
12	BOLT	ボルト	SUS304	4	
13	GUIDE TUBE	アンナイカンセット	C3604B	1	GUID TUBE ASSEMBLY
			SUS		
			SUS304TP		
14	O RING	オリング	NBR	1	
15	PLUNGER	プランジャ	SUS	1	PLUNGER ASSEMBLY
			Pディスク		
15	PILOT SPRING	プランジャバネ	SUS304WPB	1	
			SUS304		
16	PILOT SPRING	パイロットバネ	SUS304WPB	1	
17	MAGNET COIL & COIL CASE	デンジコイル	Cu-WIRE	1	COIL ASSEMBLY (SILICONE-MOLD)
			コイルケース		
			コイルケースコア、フタ		
			エイキュウジシャク		
18	O RING	オリング	NBR	1	
19	O RING	オリング	NBR	1	
20	COIL BOLT	コイルオサエ	A5056B	1	
21	NAME PLATE	ネームステッカー		1	
22	NEEDLE	ニードル	SUS304	1	
23	MACHINE SCREW	トメネジ	SUS304	1	
24	O RING	オリング	NBR	1	
25	CONTROLLER	コントローラー		1	

CODE
製品記号
WS38-F

仕様

作動	極性切換
パルス信号巾	75ms (最小)
パルス電圧	DC5~7V
定格電流値	0.33A
適用流体	水
適用圧力	0.05~0.75MPa
適用温度	5~60℃
弁開時間	1~2秒
弁閉時間	5~30秒 (呼び径、圧力条件による)

WS-38 TYPE
SOLENOID VALVE

WS-38型 電磁弁
(DC電源、自己保持型)

APPROVED DWG.No.
出図番号

DWG.No.

WS38-01C-P

DRAWING	製 図	R. Hamada
CHECK	検 図	K. Nakamura
DATE	付	2017-11-01
NOTE		

VENN CO., LTD.
株式会社