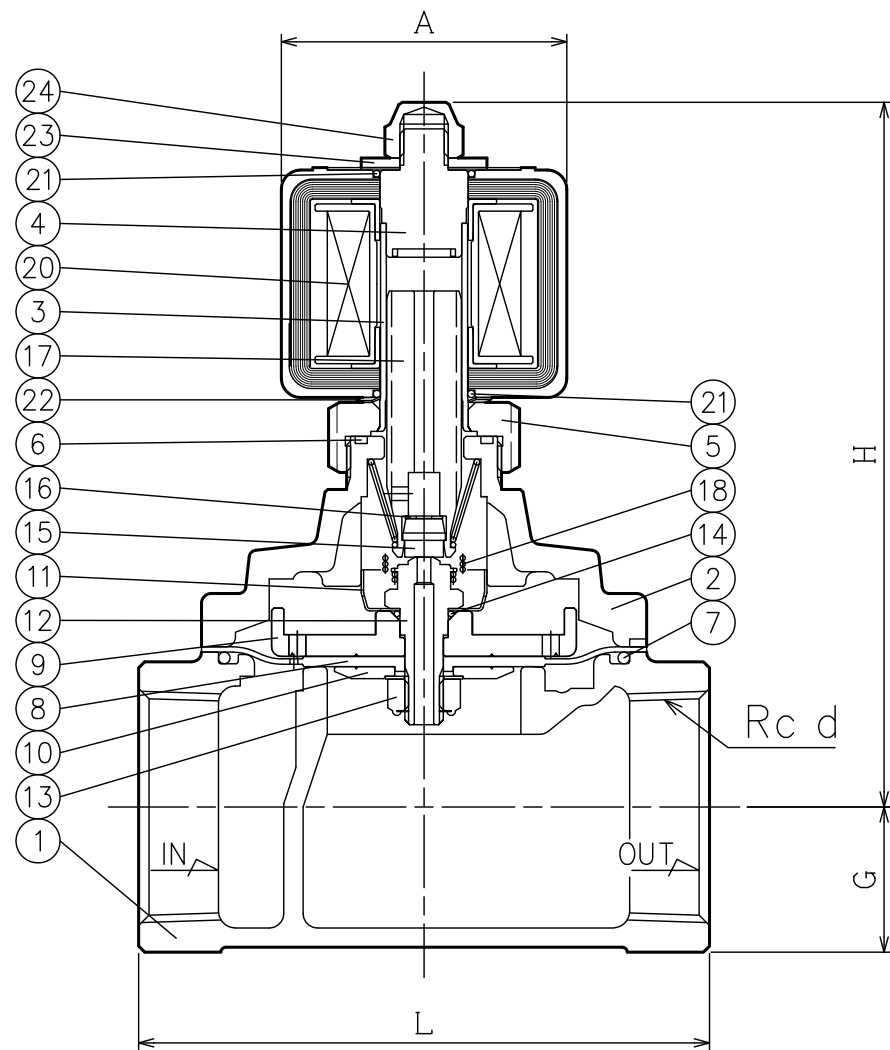
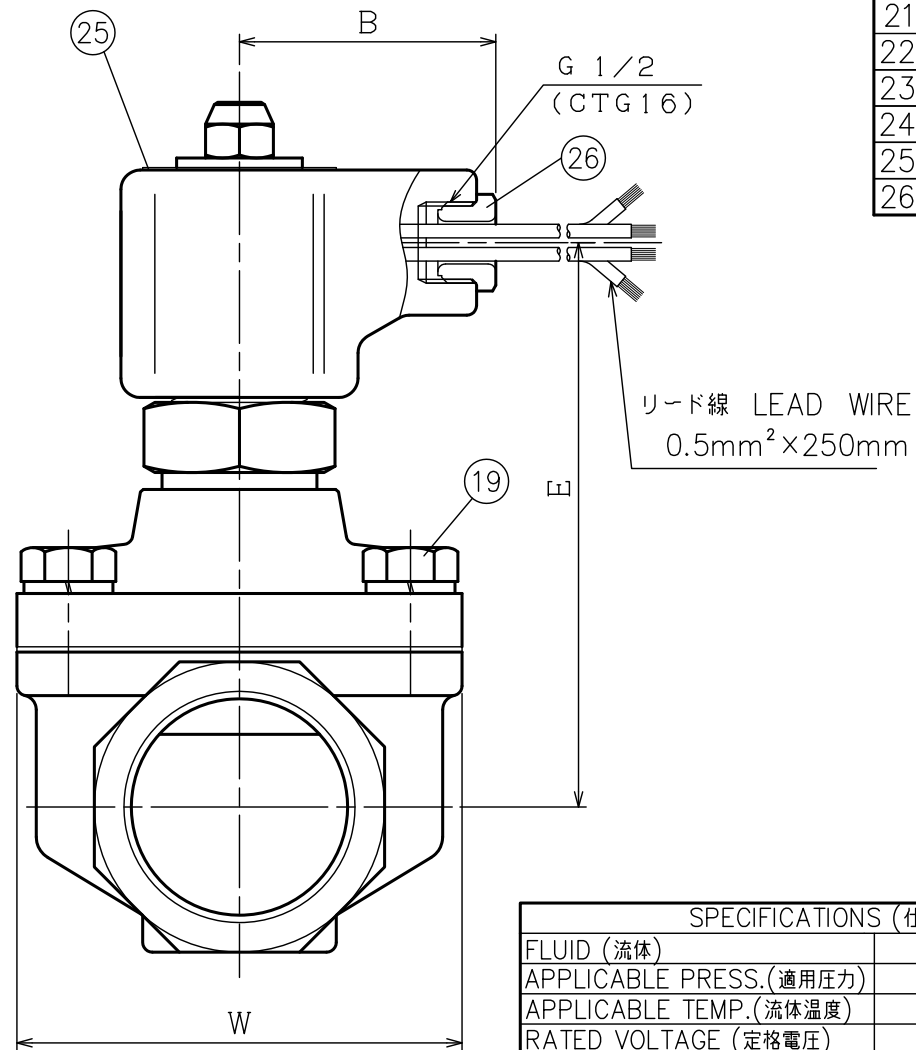
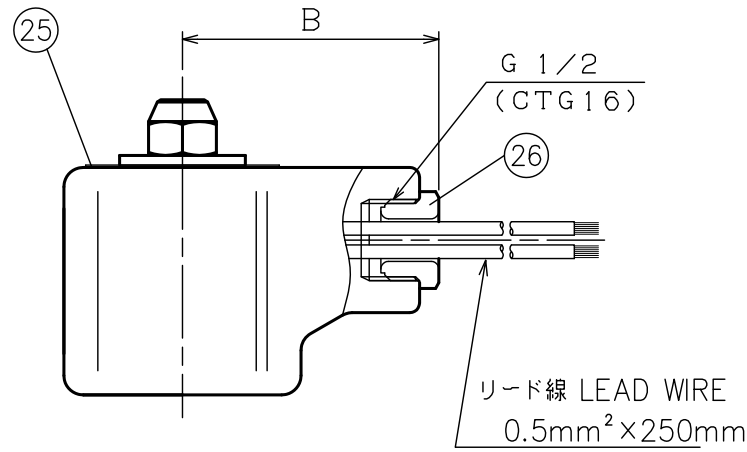


DIMENSIONS (mm)

SIZE	d	L	H	G	W	A	B	E
32	1 1/4	106	145	27	78	59	54	117
40	1 1/2	118	148	30	92	59	54	120
50	2	140	160	37	136	59	54	132



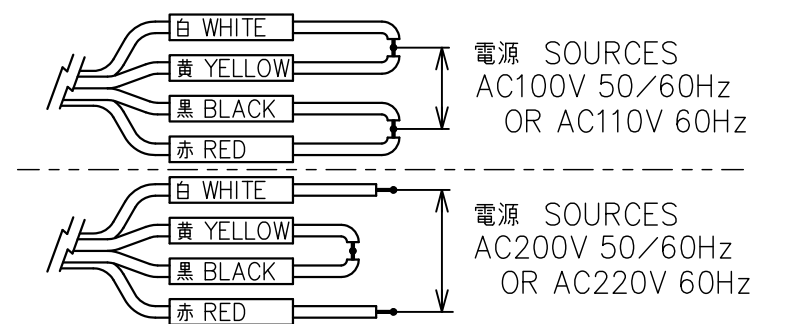
AC24V 50/60Hzの場合



NO.	NAME OF PARTS	MATERIAL	QTY	REMARKS
1	BODY	ホントイ	SCS13	1
2	COVER	ウエフタ	SCS13	1
3	GUIDE PIPE	アンナイカン	SUS304TP	1
4	FIXED CORE	コティコア	SUS & Ag	1
5	TIGHT'EN NUT	シメツケナット	SUS304	1
6	GASKET	ガスケット	PTFE	1
7	O RING	オリング	NBR	1
8	DIAPHRAGM	ダイヤフラム	NBR	1
9	DIAPHRAGM SEAT	ダイヤフラムウケ	SUS304	1
10	DIAPHRAGM WASHER	ダイヤフラムオサエ	SUS304	1
11	PISTON GUIDE	ピストンガイド	SUS304	1
12	PILOT SEAT	Pベンザ	SUS304	1
13	U NUT & WASHER	Uナット & サラバネ	SUS304	1
14	O RING	オリング	NBR	1
15	PILOT DISC	Pディスク	NBR	1
16	WASHER	ヒラザガネ	SUS304	1
17	PLUNGER	プランジャ	SUS	1
18	JOINT SPRING	ジョイントバネ	SUS	1
19	BOLT & WASHER	ボルト & ワッシャ	SUS304	4~6
20	MAGNET COIL	デンジコイル		1
21	O RING	オリング	NBR	2
22	WAVE WASHER	ウェーブワッシャ	SUS304	1
23	WASHER	ヒラザガネ	SUS304	1
24	CUP NUT	キャップナット	C3604B	1
25	NAME PLATE	ネームプレート	A5N01P	1
26	GRAND NUT	グランドナット	PLASTIC	1

水道法性能基準適合品

結線方法 WIRING METHOD
(AC100V or AC200Vの場合)



SPECIFICATIONS (仕様)	
FLUID (流体)	
APPLICABLE PRESS.(適用圧力)	MP a
APPLICABLE TEMP.(流体温度)	℃
RATED VOLTAGE (定格電圧)	V / Hz

作動
OPERATION
通電開
ENERGIZED OPEN

CODE
製品記号
WS25N-D

WS-25N TYPE SOLENOID VALVE WS-25N型 電磁弁	DRAWING 製 図	H. Setoguchi
	CHECK 検 図	K. Nakamura
	DATE 日 付	2019-03-20
	NOTE	AC用 32/50A
APPROVED DWG.No. 出 図 番 号		
DWG.No.	WS25N-02A-P	
VENN CO., LTD. 株式会社		