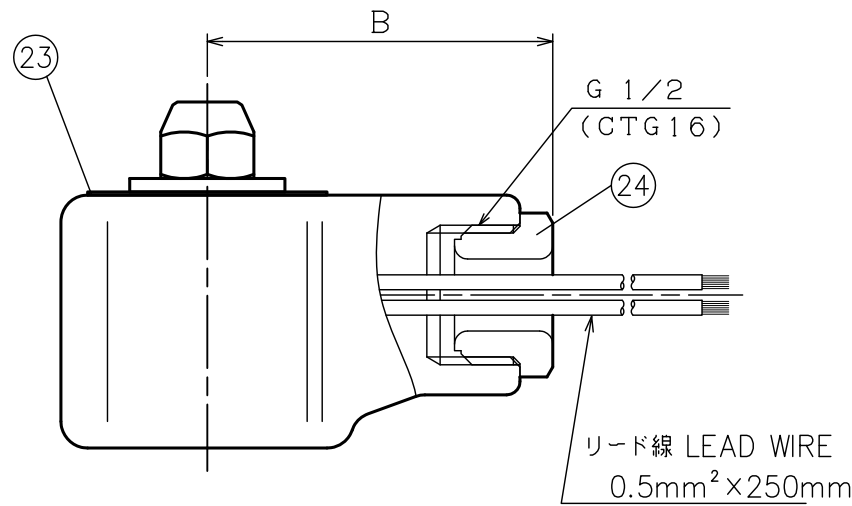


DIMENSIONS (mm)

SIZE	d	L	H	G	W	A	B	E
15	1/2	63	101	15	56	53	52	73
20	3/4	80	103	18	62	53	52	75
25	1	90	108	22	72	53	52	80

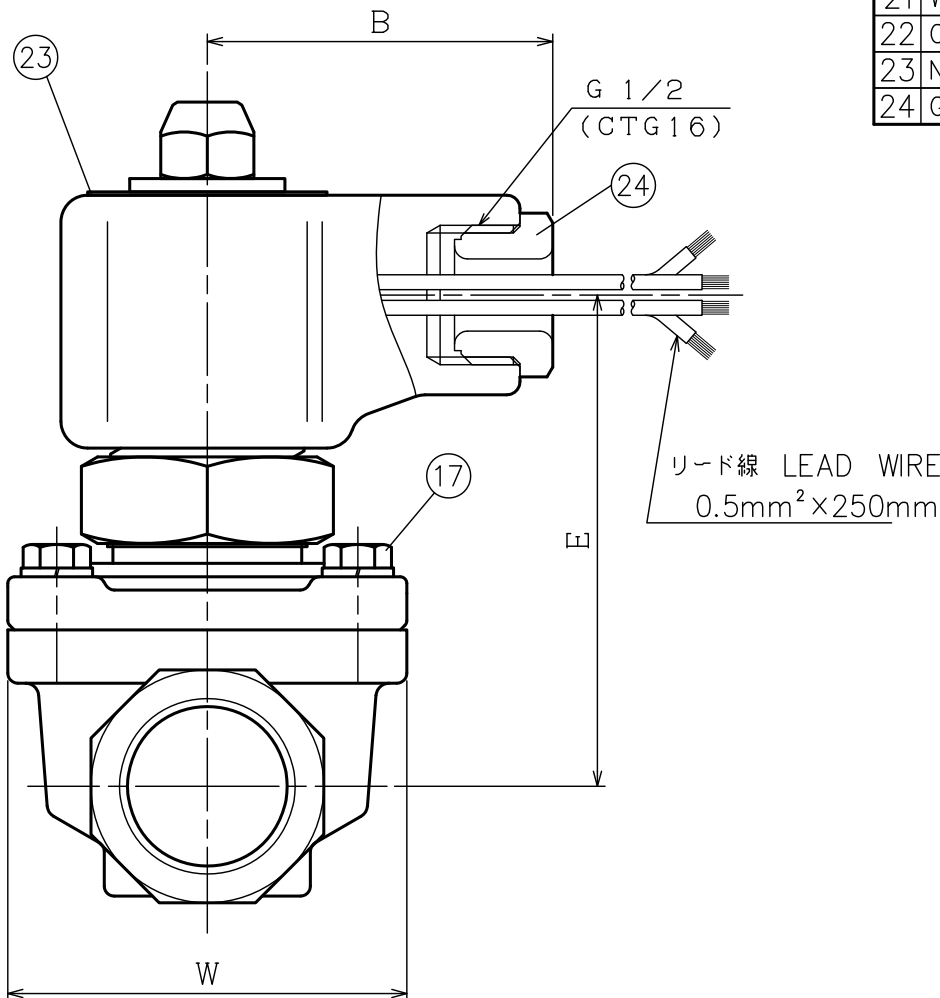
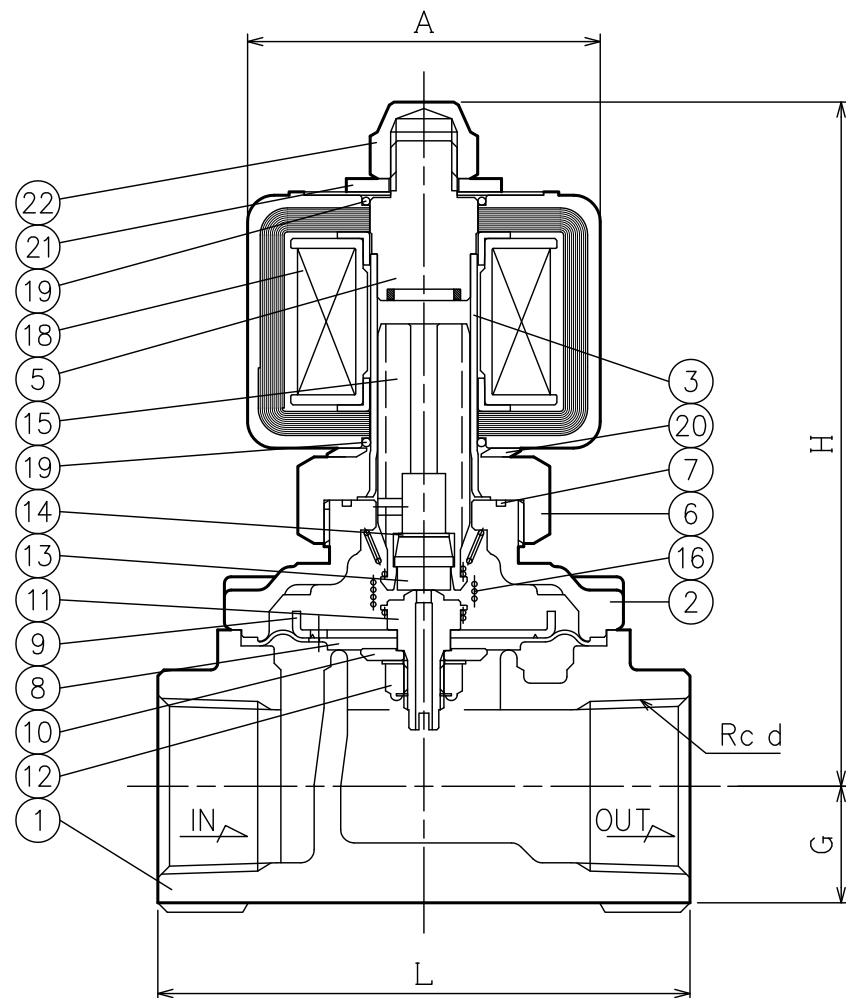
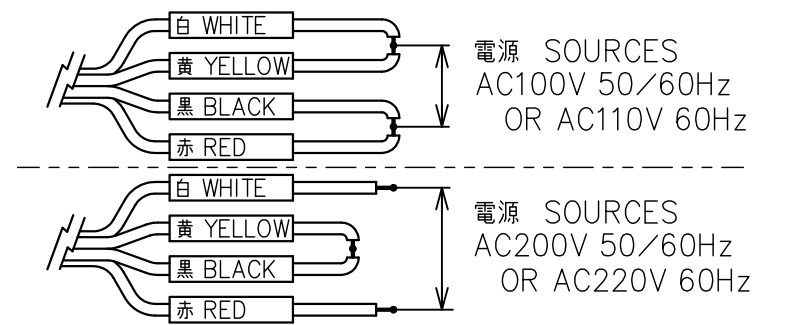
AC24V 50/60Hzの場合



NO.	NAME OF PARTS	MATERIAL	QTY	REMARKS	
1	BODY	ホントイ	SCS13	1	
2	COVER	ウエフタ	SCS13	1	
3	GUIDE PIPE	アンナイカン	SUS304TP	1	
4				COVER ASSEMBLY	
5	FIXED CORE	コティコア	SUS & Ag		1
6	TIGHTEN NUT	シメツケナット	SUS304		1
7	GASKET	ガスケット	PTFE		1
8	DIAPHRAGM	ダイヤフラム	NBR	1	
9	DIAPHRAGM SEAT	ダイヤフラムウケ	SUS304	1	
10	DIAPHRAGM WASHER	ダイヤフラムオサエ	SUS304	1	
11	PILOT SEAT	Pベンザ	SUS304	1	
12	U NUT & WASHER	Uナット & サラバネ	SUS304	1	
13	PILOT DISC	Pディスク	NBR	1	
14	WASHER	ヒラザガネ	SUS304	1	
15	PLUNGER	プランジャ	SUS	1	
16	JOINT SPRING	ジョイントバネ	SUS	1	
17	BOLT & WASHER	ボルト & ワッシャ	SUS304	4	
18	MAGNET COIL	デンジコイル		1	
19	O RING	Oリング	NBR	2	
20	WAVE WASHER	ウェーブワッシャ	SUS304	1	
21	WASHER	ヒラザガネ	SUS304	1	
22	CUP NUT	キャップナット	C3604B	1	
23	NAME PLATE	ネームプレート	A5N01P	1	
24	GRAND NUT	グラウンドナット	PLASTIC	1	

水道法性能基準適合品

結線方法 WIRING METHOD  
(AC100V or AC200Vの場合)



SPECIFICATIONS (仕様)	
FLUID (流体)	
APPLICABLE PRESS. (適用圧力)	MPa
APPLICABLE TEMP. (流体温度)	°C
RATED VOLTAGE (定格電圧)	V / Hz

作動  
OPERATION  
通電開  
ENERGIZED OPEN

CODE  
製品記号  
WS25N-D

WS-25N TYPE SOLENOID VALVE  WS-25N型 電磁弁	DRAWING 製 図	H. Setoguchi
	CHECK 検 査	K. Nakamura
	DATE 日 付	2019-03-20
	NOTE	AC用 15/25A
APPROVED DWG.No. 出 図 番 号		
DWG.No. WS25N-01A-P		