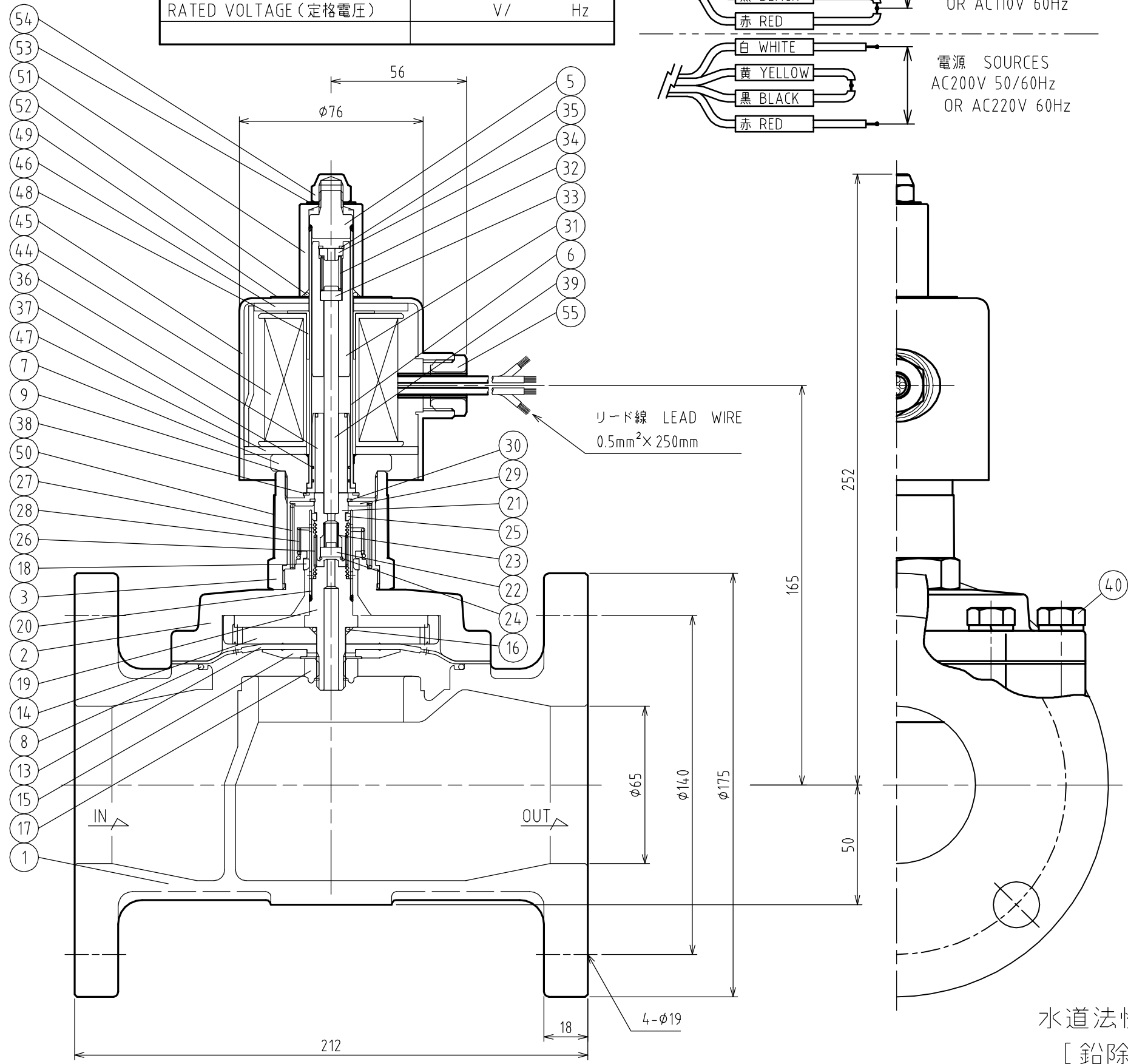
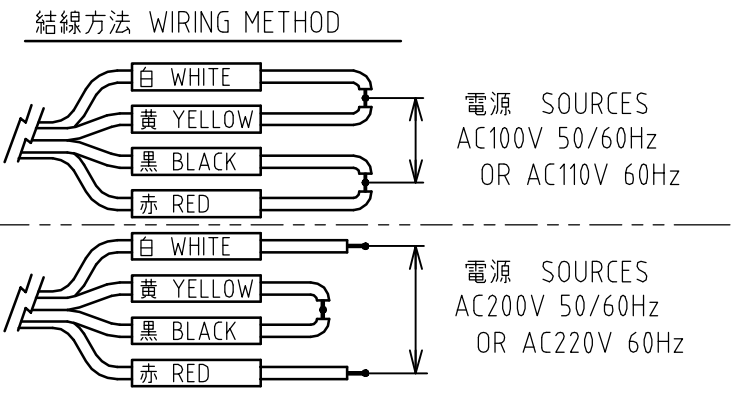


SPECIFICATIONS (仕様)	
FLUID (流体)	
APPLICABLE PRESS. (適用圧力)	MPa
APPLICABLE TEMP. (流体温度)	℃
RATED VOLTAGE (定格電圧)	V/ Hz



NO.	NAME OF PARTS	MATERIAL	QTY	REMARKS
1	BODY	ホントイ	CAC406	1
2	COVER	ウエフタ	C3771B	1
3	SPRING CASE	バネケース	C3771B	1
5	FIXED CAP	コティキャップ	SUS304	1
6	GUIDE PIPE	アンナイカン	SUS304TP	1
7	BUSHING	ブッシング	SUS403	1
8	ORING	Oリング	NBR	1
9	GASKET	ガスケットB	PTFE	2
13	DIAPHRAGM	ダイヤフラム	NBR	1
14	DIAPHRAGM SEAT	ダイヤフラムウケ	C3604B	1
15	DIAPHRAGM WASHER	ダイヤフラムオサエ	SUS403	1
16	ORING	Oリング	NBR	1
17	U NUT & WAHER	Uナット & ワッシャ	SUS304	1
18	GUIDE RING	ガイドリング	PTFE	1
19	PILOT SEAT	Pベンザ	SUS403	1
20	GUIDE	ガイド	SUS304TP	1
21	PILOT VALVE	Pベン	SUS303	1
22	PILOT DISC	Pディスク	NBR	1
23	PILOT SPRING	Pバネ	SUS304	1
24	HOOK RING	トメワ	SUS304	1
25	PILOT GUIDE RING	Pガイドリング	PTFE	1
26	JOINT SPRING	ジョイントバネ	SUS304	1
27	RETURN SPRING	フッキバネD	SUS304	1
28	RETURN SPRING	フッキバネC	SUS304	1
29	RETURN SPRING SEAT	フッキバネウケ	SUS403	1
30	RETAINING RING-C TYPE	C-トメワ(ジク)	SUS304	1
31	PLUNGER	プランジャ	SUS	1
32	CUSHION SPRING	クッションバネ	SUS304	1
33	CUSHION SPRING SEAT	クッションバネウケ	SUS403	1
34	CUSHION SPRING WASHER	クッションバネオサエ	SUS403	1
35	RETAINING RING-C TYPE	C-トメワ(アナ)	SUS304	1
36	FIXED CORE	コティコア	SUS	1
37	CORE RING	コアリング	SUS304	2
38	RETAINING RING-C TYPE	C-トメワ(アナ)	SUS304	1
39	PUSH ROD	オシボウ	SUS304	1
40	BOLT & WASHER	ボルト & ワッシャ	SUS304	6
44	MAGNET COIL	デンジコイル	Cu-WIRE	1
45	COIL CASE	コイルケース	SPCE	1
46	COIL CASE CORE	コイルケースコア	SPHC	1
47	COIL CASE COVER	コイルケースフタ	SPHC	1
48	SPACER RING	スペーサリング	SPHC	1
49	NAME PLATE	ネームプレート	A5N01P	1
50	NAME BAND	ネームバンド	A5N01P	1
51	COIL HOLDER	コイルオサエ	SUS403	1
52	ORING	Oリング	NBR	1
53	CONICAL SPRING WASHER	サラバネ	SUS304	1
54	CAP NUT	キャップナット	C3604B	1
55	GLAND NUT	グランドナット	PLASTIC	1

製品記号
CODE
WF12CN-F

WF-12CNTYPE SOLENOID VALVE WF-12CN 型 電磁弁 (桃太郎)	DRAWING 製	<input checked="" type="checkbox"/>	N. Kimura
	CHECK 検	<input checked="" type="checkbox"/>	T. Komatsu
	DATE 日 付		2016/4/6
	NOTE		AC用 65A

APPROVED DWG.No. 出図番号	VENN CO., LTD. 株式会社
DWG.No. WF12CN-13A-P	

水道法性能基準適合品
[鉛除去表面処理]

DIMENSIONS (mm) FLANGE CODE: JIS 10K FF 質量 (MASS) 15.6kg