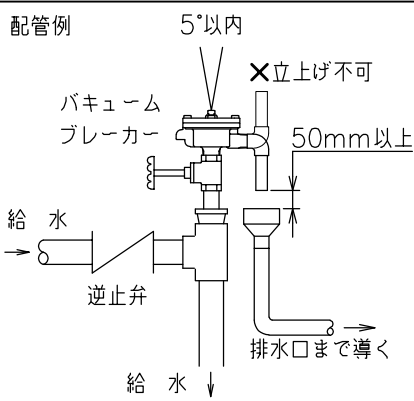
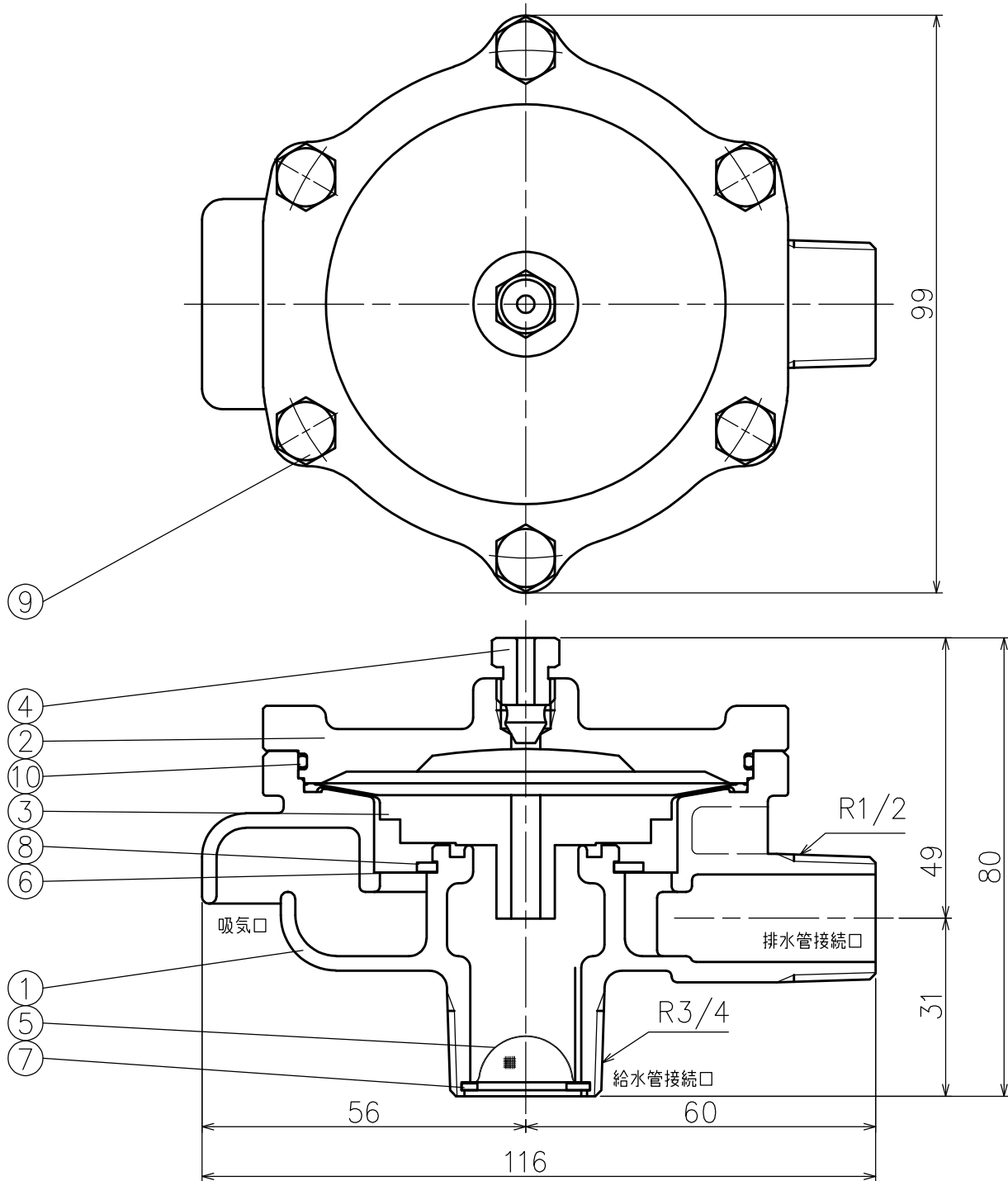


No.	NAME OF PARTS		MATERIAL	QTY	REMARKS	No.	NAME OF PARTS		MATERIAL	QTY	REMARKS
1	BODY	ホントイ	CAC406	1		6	GUARD NET	ガードネット	SUS304	1	
2	COVER	カバー	CAC406	1		7	RING	トメワ	SUS304	1	
3	DISC	ディスク	EPDM&C3604	1		8	RING	トメワ	SUS304	1	
4	PLUG	プラグ	C3604	1		9	BOLT	ボルト	SUS304	6	
5	NET	ネット	SUS304	1		10	O RING	Oリング	EPDM	1	



仕様  
SPECIFICATIONS

適用流体 APPLICABLE FLUID	水・温水 WATER
適用圧力 APPLICABLE PRESSURE	MAX 1.0 MPa
流体温度 FLUID TEMPERATURE	5 ~ 90 °C

水道法性能基準適合品  
鉛除去表面処理

VD-5HN TYPE VACUUM BREAKER  VD-5HN型 バキュームブレイカー	DRAWING 製	J. hashimoto
	CHECK 検	M. arbo
	DATE 日 付	2022年4月26日
	NOTE	

APPROVED. DWG.No.  
出図番号

DWG.No.

VD5HN-01A-P

製品記号  
CODE  
VD5HN-F



VENN CO., LTD.

株式会社

