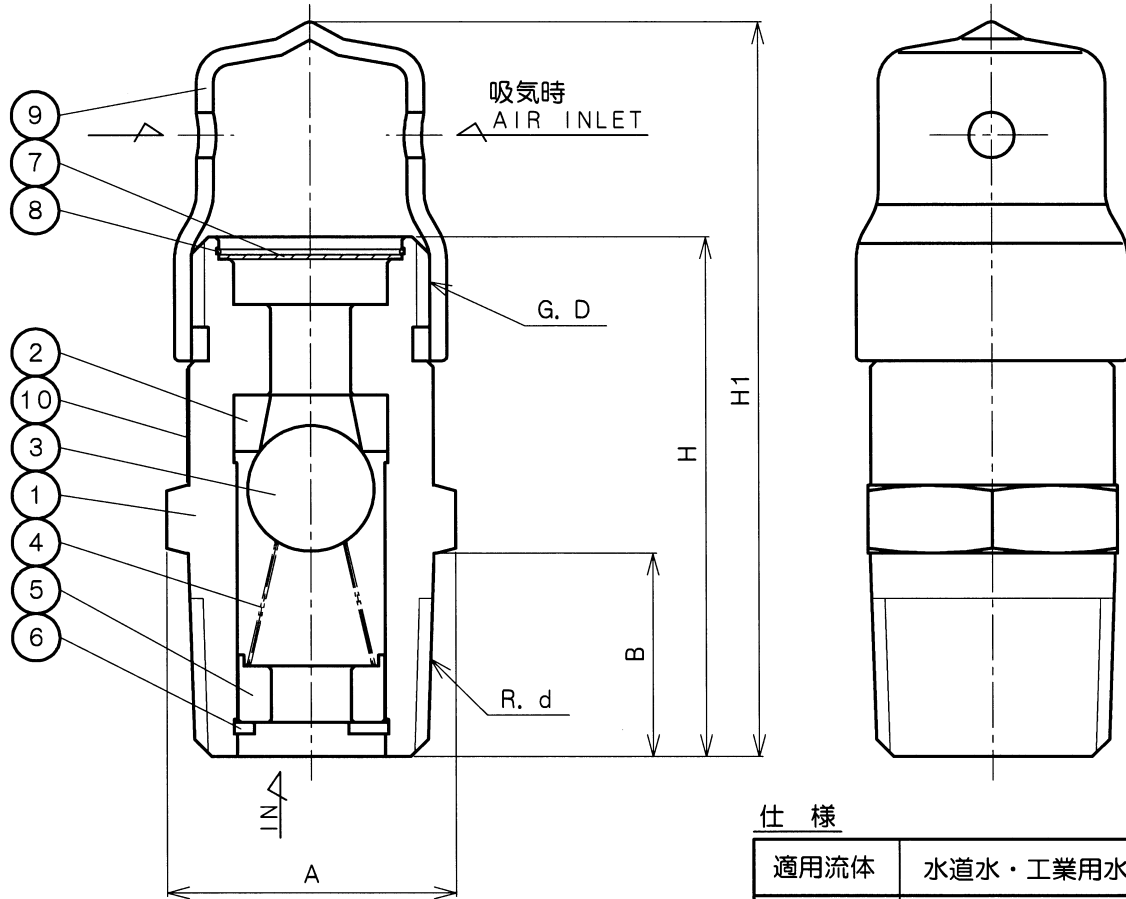


NO.	NAME OF PARTS		MATERIAL	QTY	REMARKS	NO.	NAME OF PARTS		MATERIAL	QTY	REMARKS
1	BODY	ボンタイ	CAC406C	1		7	STRAINER	ストレーナ	SUS304	1	
2	DISC	ディスク	NBR	1		8	RETAINING RING	トメワ	SUS304WP	1	
3	BALL	ボール	PE	1		9	CAP	キャップ	PVC	1	
4	SPRING	バネ	SUS304WP	1		10	NAME PLATE	ネームプレート		1	
5	SPRING SAET	バネウケ	C3604B	1		11					
6	RETAINING RING	C トメワ	SUS304	1		12					

DIMENSIONS (mm)



仕様

適用流体	水道水・工業用水
開作動	-0.003MPa以上の負圧
閉作動	0.01MPa以上の正圧

DIMENSIONS (mm)

SIZE	d	D	A	B	H	H1
15	1/2	1/2	HEXA. 22x25.4	18	46	65
20	3/4	3/4	HEXA. 28x32.3	20	54	88
25	1	1	HEXA. 35x40.4	22	61	100

用途

この製品は、定水位弁二次側の負圧破壊用です。
給水設備・空調設備等の屋内配管には、
VD-5N型を使用して下さい。

水道法性能基準適合品
[鉛除去表面処理]

CODE
製品記号

VD2N-F

VD-2N TYPE
VACUUM BREAKER

VD-2N 型

バキュームブレーカ

APPROVED DWG. NO.
出図番号

DWG. No. 原図番号

VD2N-71B-P

SER. No. 管理番号

APPROVED 承認	CHECK 検	DRAWING 図製
<i>Idema</i>	<i>Idema</i>	T. KOGURE

DATE日付 2005-02-25

NOTE



VENN CO., LTD.
株式会社