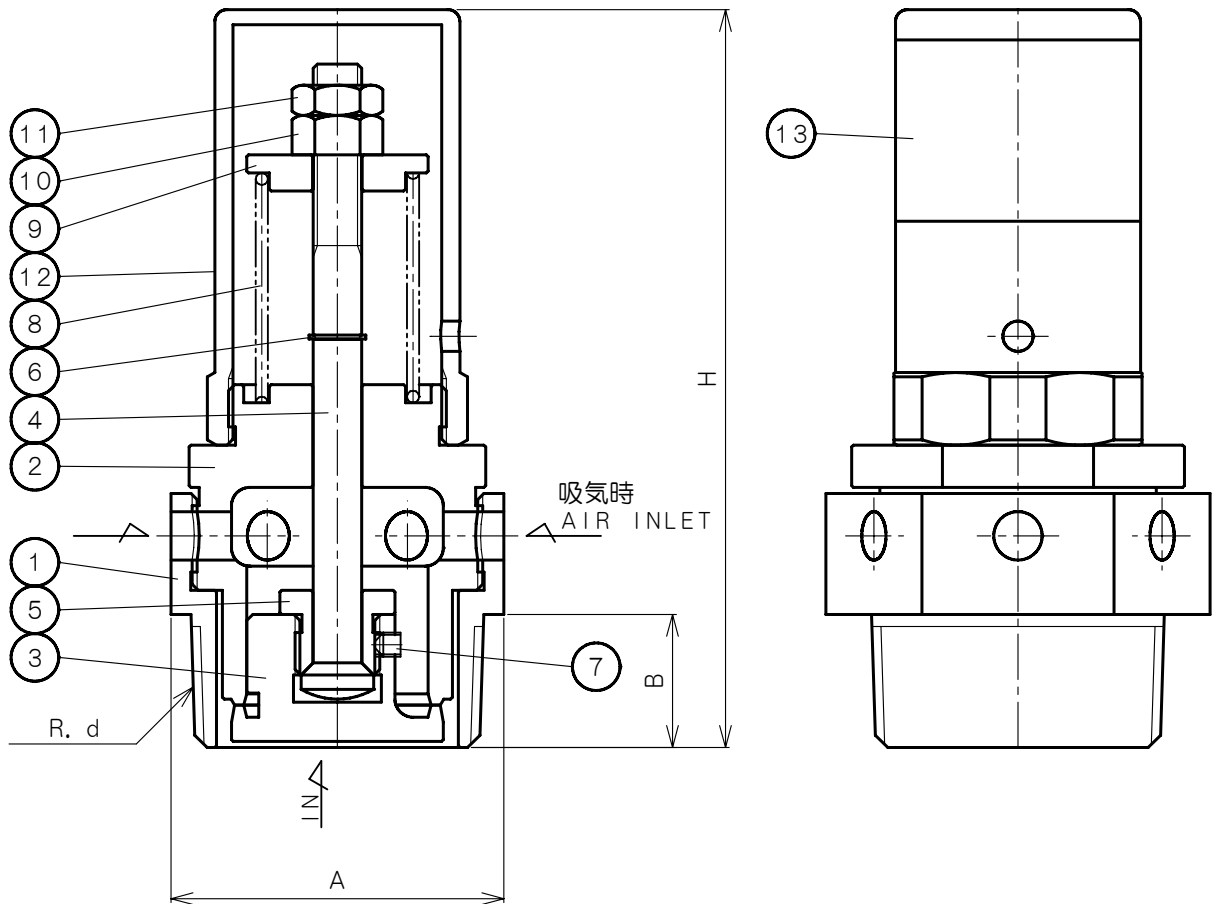


| NO. | NAME OF PARTS | | MATERIAL | QTY | REMARKS | NO. | NAME OF PARTS | | MATERIAL | QTY | REMARKS |
|-----|----------------|--------|----------|-----|---------|-----|------------------|---------|----------|-----|---------|
| 1 | BODY | ボディ | SUS304 | 1 | | 8 | ADJUSTING SPRING | チョウセツバネ | SUS304WP | 1 | |
| 2 | SEAT | ベンザ | SUS304 | 1 | | 9 | ADJUSTING WASHER | バネオサエ | SUS304 | 1 | |
| 3 | VALVE PLUG | ベンタイ | SUS304 | 1 | | 10 | NUT | ナット | SUS304 | 1 | |
| 4 | STEM | ステム | SUS304 | 1 | | 11 | NUT | ナット | SUS304 | 1 | |
| 5 | STEM BUSHING | ステムオサエ | SUS304 | 1 | | 12 | CAP | キャップ | SUS304 | 1 | |
| 6 | RETAINING RING | C トメワ | SUS304 | 1 | | 13 | NAME PLATE | ネームプレート | | 1 | |
| 7 | SET SCREW | トメネジ | SUS304 | 1 | | 14 | | | | | |



DIMENSIONS (mm)

| SIZE | d | A | B | H |
|------|-------|---------------|----|-----|
| 32 | 1 1/4 | HEXA. 50x57.7 | 22 | 107 |
| 40 | 1 1/2 | HEXA. 55x63.5 | 22 | 122 |
| 50 | 2 | HEXA. 70x80.8 | 27 | 142 |

仕様 SPECIFICATIONS

| | |
|--------------------------------|---------------------------|
| 適用流体 APPLICABLE FLUID | 蒸気・空気 STEAM AND AIR |
| 適用圧力 APPLICABLE PRESSURE | 最高. MAX. 1.0 MPa |
| 流体温度 APPLICABLE TEMPERATURE | 最高. MAX. 200℃ |
| セット圧力 SET PRESSURE | kPa |
| 耐圧試験 PRESSURE TEST | 水圧にて HYDRAULIC 1.5 MPa |

| 製品記号 CODE | 調整圧力範囲 ADJUSTABLE PRESSURE RANGE |
|--------------|-------------------------------------|
| VD1H-D1 | -0.50~-22 kPa |
| VD1H-D2 | -22~-49 kPa |
| VD1H-D3 | -49~-76 kPa |
| VD1H-D4 | -76~-82 kPa |

| | | | |
|--|----------------------------|------------|---------------|
| VD-1H TYPE VACUUM BREAKER VD-1H 型 真空調整弁 | APPROVED 承認 | CHECK 検 | DRAWING 図製 |
| | R. HANADA | S. AKIYAMA | N. KIMURA |
| | DATE 日付 | 2020-10-09 | |
| | NOTE | | |
| APPROVED DWG. NO. 出図番号 | | | |
| DWG. No. 原図番号 | VD1H-52F-P | | |
| SER. No. 管理番号 | | | |
| | VENN CO., LTD. 株式会社 | | |