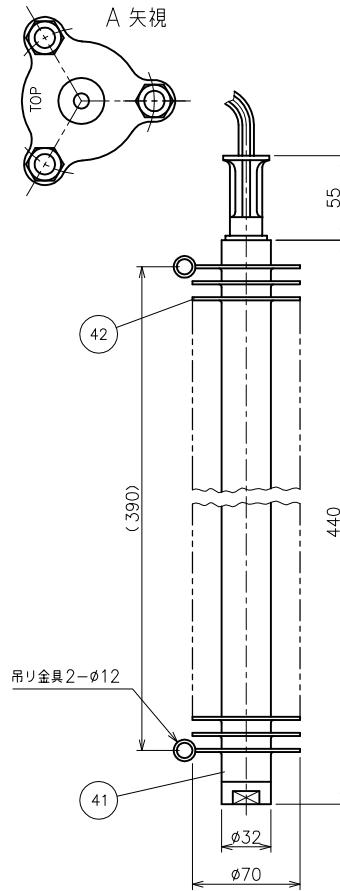


FOR LIQUIDS
液体用

M (m)
4
5



FOR GASSES
気体用

DIMENSIONS (mm)

SIZE	FLANGE CODE	L	L1	L2	D1	H1	H	D	C	g	d	t	f	n	h	DIF.PRESS. MPa
125	JIS 5K	352	176	176	220	180	745	235	200	176	125	20	2	8	19	0.35
	JIS 10K	360	180	180	220	180	745	250	210	182	125	24	2	8	23	
150	JIS 5K	374	187	187	220	205	770	265	230	206	150	22	2	8	19	0.2
	JIS 10K	382	191	191	220	205	770	280	240	212	150	26	2	8	23	

No.	NAME OF PARTS	部 品 名	MATERIAL	材 質
1	VALVE BODY	ホンタイ	CAST IRON	FC 200
2	BOTTOM FLANGE	シタフタ	"	"
3	SEAT RING	ウエベンザ	CAST BRONZE	CAC 502 A
4	SEAT RING	シタベンザ	"	"
5	DISC	ベンタイ	CAST IRON & CAST BRONZE	FC 200 & CAC 502 A
6	DISC JOINT	ベンタイツギテ	BRASS	C 3604 B
7	GASKET	ガスケット	NON-ASBESTOS	ノンアスベスト
8	TOP FLANGE	ウエフタ	CAST IRON	FC 200
9	BONNET	モトネジ	CAST BRONZE	CAC 406
10	PACKING SPRING	パッキンバネ	STAINLESS STEEL	SUS304WPB
11	D-TYPE PACKING	D-タイプパッキン	PTFE	PTFE
12	ADAPTER	アダプター	BRASS	C 3604 B
13	BOLT	ボルト	ROLLED STEEL	SS 400
14	CAP NUT	フクロナット	BRASS	C 3604 B
15	STEM	ステム	STAINLESS STEEL	SUS 304
16	FRAME	フレーム	CAST IRON	FC 200
17	LOCK NUT	ロックナット	BRASS	C 3604 B
18	HANDLE	ハンドル	CAST IRON	FC 200
19	SCALE PLATE	スケールパン	BRASS	C 2600 P
20	BEARING COVER	ジクウケカバー	CAST IRON	FC 200
21	BEARING	ジクウケ	BEARING STEEL	SUJ 2
22	ADJUSTING SCREW	チョウセツネジ	CAST BRONZE	CAC 406
23	ADJUSTING SPRING	チョウセツバネ	SPRING STEEL	SAE 9254
24	SPINDLE	スピンドル	BRASS	C 3604 B
25	BELLOWS	ベローズ	PHOSPHOR BRONZE	C 5212 P
26	SPRING SEAT	バネウケ	CAST IRON	FC 200
27	BELLOWS CASE	ベローズケース	"	"
28	BELLOWS SEAT	ベローズザガネ	CAST BRONZE	CAC 406
29	LOCK NUT	ロックナット	ROLLED STEEL	SS 400
30	FLARE NUT	フレヤーナット	CAST BRONZE	CAC 406
31	LEAD PIPE	リードパイプ	COPPER	C 1220 T
32	PROTECTIVE TUBE	ホゴカン	STAINLESS STEEL	SUS 304
33	THERMO BULB	カンネットワ	"	"
34	FLANGE	トリツケフランジ	"	SCS 13
35	FLANGE	フランジ	"	"
36	BOLT	ボルト	ROLLED STEEL	SS 400
37	BOLT	ボルト	"	"
38	GASKET	ガスケット	NON-ASBESTOS	ノンアスベスト
39	BULB JOINT	ツギテ	STAINLESS STEEL	SUS 304
40	BOLT,NUT	ボルト、ナット	ROLLED STEEL	SS 400
41	THERMO BULB	カンネットワ	STAINLESS STEEL	SUS 304
42	FIN	フィン	"	"

CODE 製品記号	FLUID TO BE HEATED 被加熱流体
TD2W-B	FOR LIQUIDS 液体用
TD2G-B	FOR GASSES 気体用

TD-2 TYPE TEMPERATURE REGULATING VALVE TD-2 型 温度調整弁		DRAWING 製 図	H. Sasaki
		CHECK 検 査	Y. Yonokura
		DATE 日 付	2016-9-13
		NOTE	
APPROVED DWG.No. 出 図 番 号			
DWG.No.			
TD2-53P-P		 VENN CO., LTD. 株式会社	