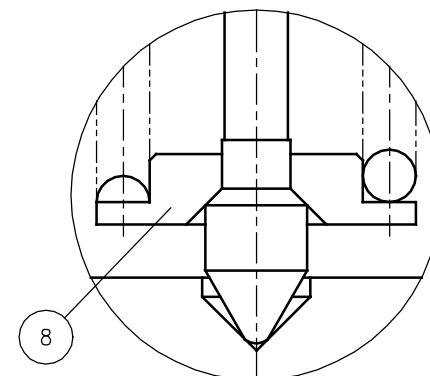
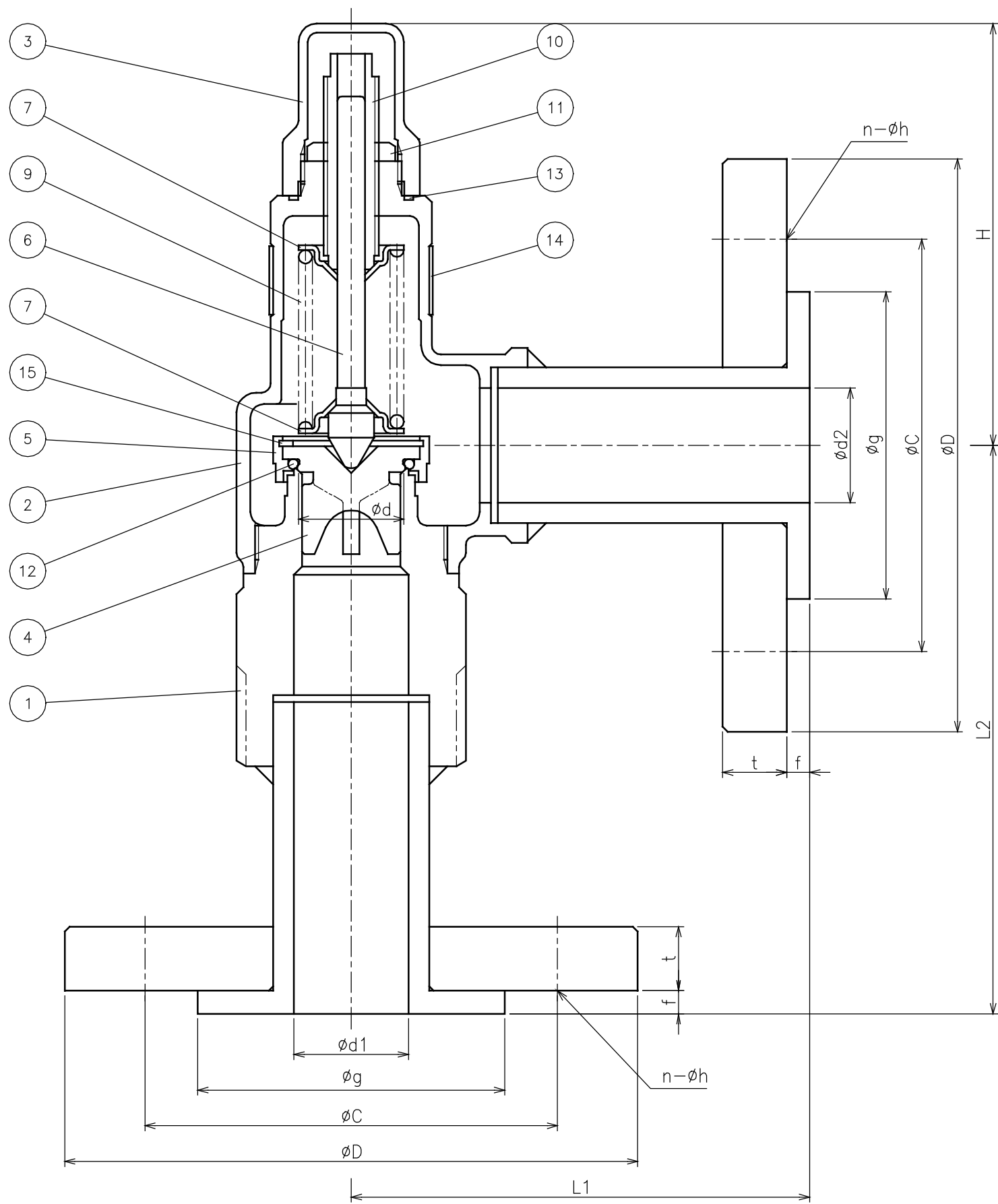


No.	NAME OF PARTS	部 品 名	MATERIAL	材 質
1	VALVE BODY	ホンタイ	STAINLESS STEEL	SUS 304
2	SPRING CASE	バネケース	"	SCS 13
3	CAP	キャップ	"	"
4	DISC GUIDE	ベンタイガイド	"	"
5	HOLDER	ホルダー	"	SUS 304
6	STEM	ステム	"	"
7	SPRING SEAT	バネウケ	"	"
8	BOTTOM SPRING SEAT	シタバネウケ (50A)	"	"
9	ADJUSTING SPRING	チョウセツバネ	"	"
10	ADJUSTING SCREW	チョウセツネジ	"	"
11	LOCK NUT	チョウセツナット	"	"
12	O RING	オリング	SYNTHETIC RUBBER	FKM
13	GASKET	ガスケット	PLASTIC	PTFE
14	NAME PLATE	ネームプレート	ALUMINIUM ALLOY	A 1050 P
15	RETAINING RING	Cガタメワ	STAINLESS STEEL	SUS 304



SIZE : 50



DIMENSIONS (mm) FLANGE CODE : JIS 10K

SIZE	d	L1	L2	H	d1	d2	D	C	g	t	f	n	h
15	13	90	110	85	15	15	95	70	51	12	5	4	15
20	18.6	95	115	89	20	20	100	75	56	14	5	4	15
25	21.9	100	124	93	25	25	125	90	67	14	5	4	19
32	29.4	110	138	115	32	32	135	100	76	16	5	4	19
40	36.7	125	154	120	40	40	140	105	81	16	5	4	19
50	47.1	135	164	152	50	50	155	120	96	16	5	4	19

CODE 製品記号	ADJUSTING RANGE MPa
SL40FV-D1	0.05 ~ 0.1
SL40FV-D2	OVER 0.1 TO 0.2
SL40FV-D3	OVER 0.2 TO 0.5
SL40FV-D4	OVER 0.5 TO 1.0

SPECIFICATIONS(仕様)	
FLUID(流体)	
SET PRESS.(設定圧力)	MPa
TEMP.(温度)	℃

SL-40FV TYPE SAFETY RELIEF VALVE SL-40FV 型 安全逃し弁	DRAWING 製 図	D. Hosokawa
	CHECK 検 査	T. Komatsu
	DATE 日 付	2014-11-5
	NOTE	
APPROVED DWG.No. 出 図 番 号		
DWG.No. SL40FV-61C-P		
VENN CO., LTD. 株式会社		