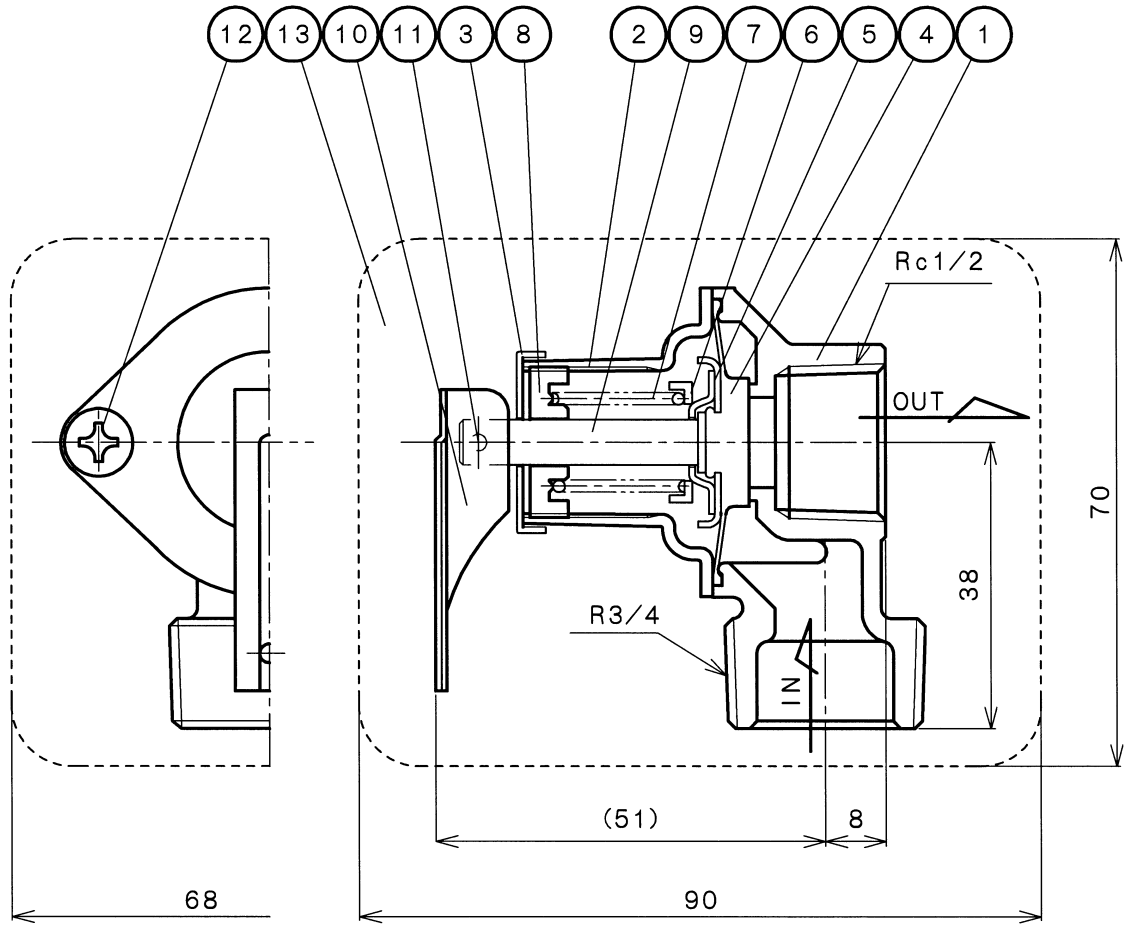


NO.	NAME OF PARTS		MATERIAL	QTY	REMARKS	NO.	NAME OF PARTS		MATERIAL	QTY	REMARKS
1	VALVE BODY	ホンタイ	CAC406	1		8	ADJUSTING SCREW	チョウセツネジ	C3604B	1	
2	SPRING CASE	パネケース	SPCE	1	クロメート処理	9	STEM	ステム	C3604B	1	
3	CAP	キャップ	SPCC	1	クロメート処理	10	LEVER	レバー	SPCC	1	クロメート処理
4	DIAPHRAGM	ダイヤフラム	FKM	1		11	SPLIT PIN	ワリピン	C2700W	1	
5	DIAPHRAGM SEAT	ダイヤフラムウケ	SPCC	1	クロメート処理	12	MACHINE SCREW	ナベコネジ	SWRH	2	クロメート処理
6	SPRING SEAT	パネウケ	C3604B	1		13	HEAT INSULATING CASE	保温ケース	ホ'リスチレンフォーム	1	
7	ADJUSTING SPRING	チョウセツパネ	SWP-A	1		14					

[鉛 除 去 表 面 処 理]



DIMENSIONS (mm)

仕 様	
型 式	SL-35HN型
用 途	一般用 ・ 寒冷地用
適用流体	冷水および温水
流体温度	5 ~ 100℃

CODE 製品記号	SET PRESSURE 吹き始め圧力 (kPa)
SL35HN-F	190

SL-35HN TYPE RELIEF VALVE SL-35HN 型 温水機器用 逃し弁	APPROVED 承認	CHECK 検	DRAWING 図製
	<i>Shima</i>	<i>Shima</i>	M. MOGAMI
	DATE 日付	2007-10-09	
	NOTE	JIS B8414 温水機器用 逃し弁	
APPROVED DWG. NO. 出 図 番 号			
DWG. No. 原図番号			
SL35HN-72A-P			
SER. No. 管理番号			
	VENN CO., LTD. 株式会社		