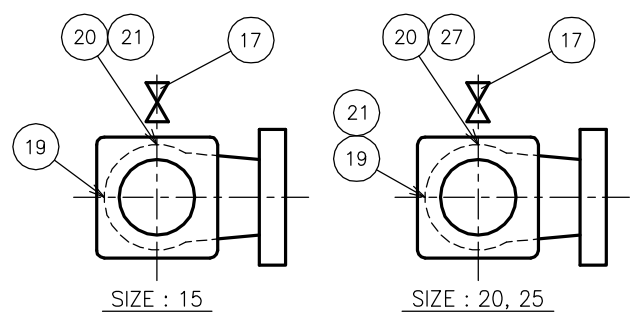


No.	NAME OF PARTS	部品名	MATERIAL	材質
33	DISC HOLDER	ペンタイオサエ	STAINLESS STEEL	SUS630 (15A,20A) SUS403 (25A)
34	DISC LOCK NUT	ペンタイL ナット	"	SUS 403

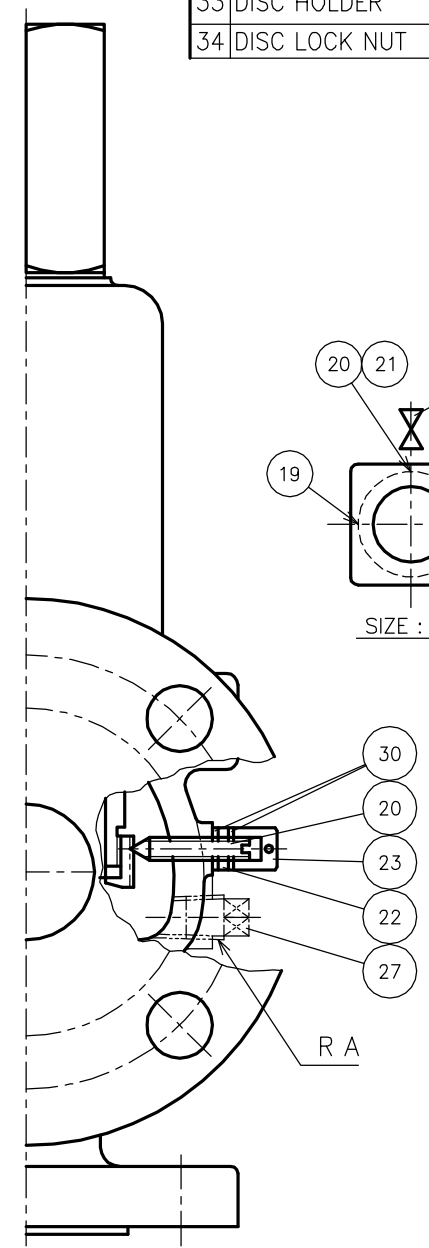
No.	NAME OF PARTS	部品名	MATERIAL	材質
1	VALVE BODY	ホンタイ	CAST STEEL	SCPH 2
2	BODY FLANGE	ベンザフランジ	"	"
3	SPRING CASE	バネケース	"	"
4	CAP	キャップ	CARBON STEEL	S 45 C
5	SEAT RING	ベンザ	STAINLESS STEEL	SUS 304
6	DISC	ペンタイ	"	SUS 630
7	BLOWDOWN RING	シタカゲンワ	"	SUS 304
8	CONTROL RING	ウエカゲンワ	"	"
9	DISC GUIDE	ベンアンナイ	"	"
10	STOPPER	ストッパー	"	"
11	STEM	ステム	"	SUS 403
12	BOTTOM SPRING SEAT	シタバネウケ	"	"
13	TOP SPRING SEAT	ウエバネウケ	ROLLED STEEL	SS 400
14	ADJUSTING SPRING	チョウセツバネ	PIANO WIRE or SPRING STEEL	SWP-A or SAE 9254
15	ADJUSTING SCREW	チョウセツネジ	STAINLESS STEEL	SUS 403
16	LOCK NUT	チョウセツL ナット	ROLLED STEEL	SS 400
17	COCK	コック	BRASS	C 3604 B
18	NIPPLE	ニップル	CARBON STEEL PIPE	SGP
19	SET SCREW	セットボルト	STAINLESS STEEL	SUS 304
20	SET SCREW	セットボルト	"	"
21	SET SCREW	セットボルト	"	"
22	LOCK NUT	ロックナット	ROLLED STEEL	SS 400
23	CAP NUT	キャップナット	"	"
24	STUD, NUT	スタッド, ナット	Cr. Mo. STEEL & CARBON STEEL	SCM 435 & S 45 C
25	STEM NUT	ステムナット	ROLLED STEEL	SS 400
26	LOCK NUT	ロックナット	"	"
27	PLUG	プラグ	CARBON STEEL	SWCH 10R
28	GASKET	ガスケット	NON-ASBESTOS	ノンアスベスト
29	GASKET	ガスケット	"	"
30	GASKET	ガスケット	"	"
31	WIRE	フウインセン	STAINLESS STEEL	SUS 304
32	SEAL	フウインダマ	TIN	Sn



PLANE FIGURE

SPRING TABLE (PARTS No.14)

WIRE DIAMETER (mm)	MATERIAL
UP TO 4.5	SWP-A
OVER 4.5 TO 12	SAE 9254



\*INCASE OF Cu & Cu ALLOY PROHIBITED, No.17, 18 SHALL BE STAINLESS STEEL.  
銅系材料不可の場合、No.17, 18 はステンレス鋼となる。

DIMENSIONS (mm)

SIZE	INLET								OUTLET FLANGE CODE : JIS 10K								L1	L2	H	R A	MASS (kg)
	FLANGE CODE	D1	C1	g1	f1	t1	n1	h1	D2	C2	g2	f2	t2	n2	h2						
15 x 11 x 25	JIS 10K	95	70	51	1	18	4	15	125	90	67	1	14	4	19	100	80	204	8		
	JIS 20K	95	70	51	1	18	4	15													
	JIS 30K	115	80	55	1	18	4	19													
20 x 15 x 40	JIS 10K	100	75	56	1	18	4	15	140	105	81	2	16	4	19	105	95	210	1/4	9.5	
	JIS 20K	100	75	56	1	18	4	15													
	JIS 30K	120	85	60	1	18	4	19													
25 x 19 x 40	JIS 10K	125	90	67	1	20	4	19	140	105	81	2	16	4	19	115	110	258	1/4	12	
	JIS 20K	125	90	67	1	20	4	19													
	JIS 30K	130	95	70	1	20	4	19													

CODE 製品記号	ADJUSTING RANGE MPa
SF20L-C1	0.1
SF20L-C2	OVER 0.1 TO 0.12
SF20L-C3	OVER 0.12 TO 0.15
SF20L-C4	OVER 0.15 TO 0.18
SF20L-C5	OVER 0.18 TO 0.21
SF20L-C6	OVER 0.21 TO 0.25
SF20L-C7	OVER 0.25 TO 0.3
SF20L-C8	OVER 0.3 TO 0.36
SF20L-C9	OVER 0.36 TO 0.43
SF20L-CA	OVER 0.43 TO 0.5
SF20L-CB	OVER 0.5 TO 0.65
SF20L-CC	OVER 0.65 TO 0.8
SF20L-CD	OVER 0.8 TO 1.0
SF20L-CE	OVER 1.0 TO 1.3
SF20L-CF	OVER 1.3 TO 1.6
SF20L-CG	OVER 1.6 TO 2.0
SF20L-CH	OVER 2.0 TO 2.5
SF20L-CJ	OVER 2.5 TO 3.0

No.	REMARKS	備考
5	HAYNES STELLITE No.6 DEPOSITION.	ヘインズステライト No.6 溶着.
9	HARD CHROME PLATING.	硬質クロムメッキ施行.
27	SIZE 15 : NOT DESIGNED.	呼び径 15 には付属しません.

SPECIFICATIONS(仕様)	
FLUID(流体)	
SET PRESS.(設定圧力)	MPa
TEMP.(温度)	℃

SF-20L TYPE  
FULL BORE  
SAFETY VALVE  
SF-20L 型  
全量式安全弁

DRAWING 製 図	H. Sasaki
CHECK 検 査	Y. Yonekura
DATE 日 付	2018-7-2
NOTE	

APPROVED DWG.No.  
出 図 番 号

DWG.No.  
SF20L-41F-P

**VENN CO., LTD.**  
株式会社