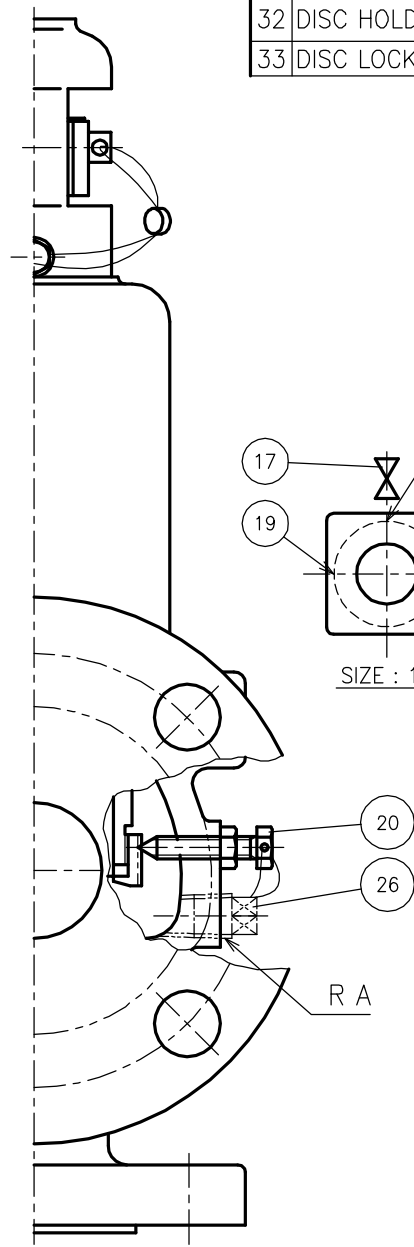
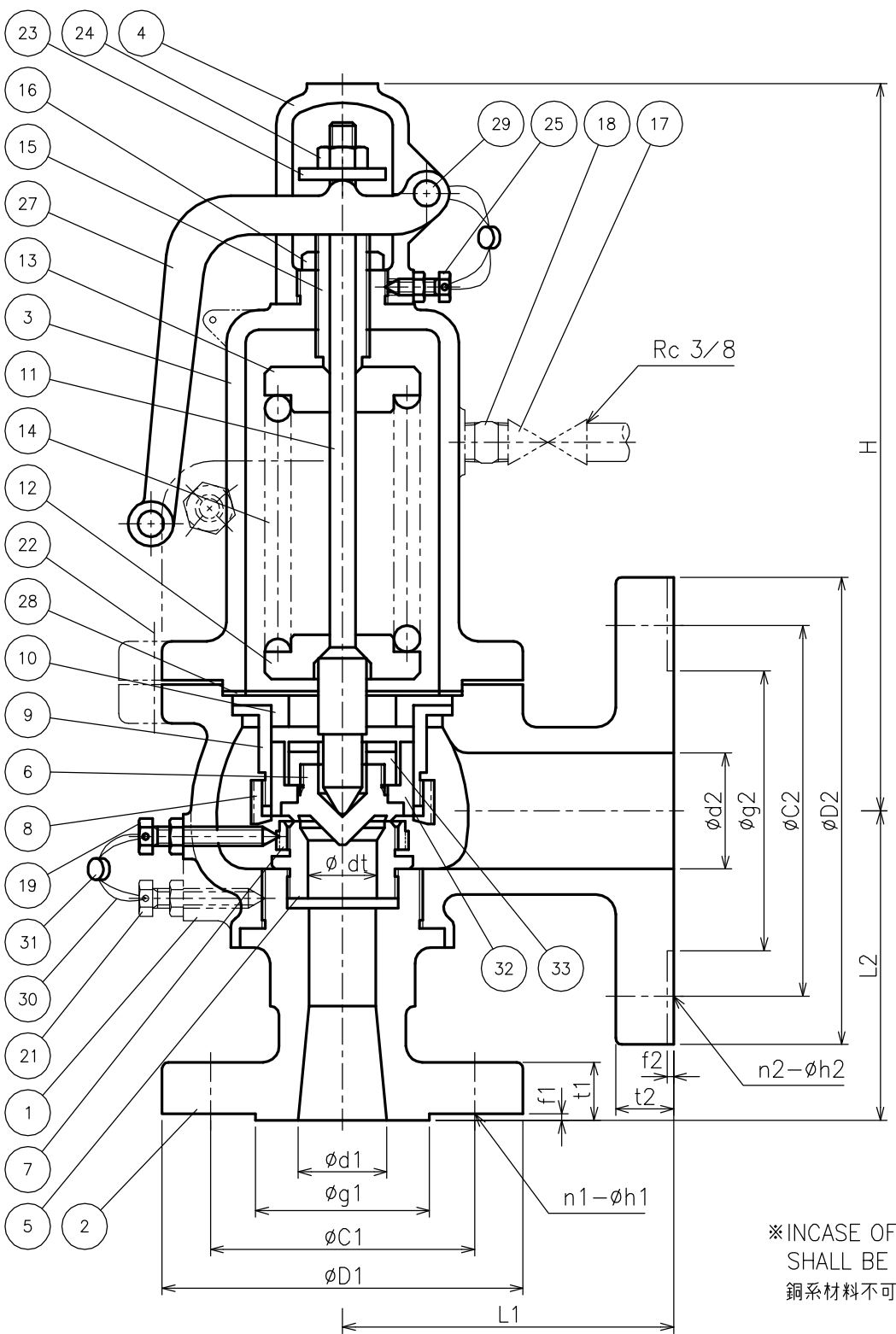


No.	NAME OF PARTS	部品名	MATERIAL	材質
29	PIN & SPLIT PIN	ピン & ワリピン	ROLLED STEEL & BRASS	SS 400 & BSW
30	WIRE	フウインセン	STAINLESS STEEL	SUS 304
31	SEAL	フウインダム	TIN	Sn
32	DISC HOLDER	ペンタイオサエ	STAINLESS STEEL	SUS630 (15A,20A) SUS403 (25A)
33	DISC LOCK NUT	ペンタイL ナット	"	SUS 403

No.	NAME OF PARTS	部品名	MATERIAL	材質
1	VALVE BODY	ホンタイ	CAST STEEL	SCPH 2
2	BODY FLANGE	ベンザフランジ	"	"
3	SPRING CASE	バネケース	"	"
4	CAP	キャップ	CAST IRON	FC 200
5	SEAT RING	ベンザ	STAINLESS STEEL	SUS 304
6	DISC	ペンタイ	"	SUS 630
7	BLOWDOWN RING	シタカゲンワ	"	SUS 304
8	CONTROL RING	ウエカゲンワ	"	"
9	DISC GUIDE	ペンアンナイ	"	"
10	STOPPER	ストッパー	"	"
11	STEM	ステム	"	SUS 403
12	BOTTOM SPRING SEAT	シタバネウケ	"	"
13	TOP SPRING SEAT	ウエバネウケ	ROLLED STEEL	SS 400
14	ADJUSTING SPRING	チョウセツバネ	PIANO WIRE or SPRING STEEL	SWP-A or SAE 9254
15	ADJUSTING SCREW	チョウセツネジ	STAINLESS STEEL	SUS 403
16	LOCK NUT	チョウセツL ナット	ROLLED STEEL	SS 400
17	COCK	コック	BRASS	C 3604 B
18	NIPPLE	ニッブル	CARBON STEEL PIPE	SGP
19	SET SCREW, NUT	セットボルト, ナット	STAINLESS STEEL & ROLLED STEEL	SUS 304 & SS 400
20	SET SCREW, NUT	セットボルト, ナット	"	"
21	SET SCREW, NUT	セットボルト, ナット	"	"
22	STUD, NUT	スタッド, ナット	Cr. Mo. STEEL & CARBON STEEL	SCM 435 & S 45 C
23	STEM NUT	ステムナット	ROLLED STEEL	SS 400
24	LOCK NUT	ロックナット	"	"
25	SET SCREW, NUT	セットボルト, ナット	"	"
26	PLUG	プラグ	CARBON STEEL	SWCH 10R
27	LEVER	レバー	DUCTILE CAST IRON	FCD 450
28	GASKET	ガスケット	NON-ASBESTOS	ノンアスベスト



PLANE FIGURE

SPRING TABLE (PARTS No.14)

WIRE DIAMETER (mm)	MATERIAL
UP TO 4.5	SWP-A
OVER 4.5 TO 12	SAE 9254

※INCASE OF Cu & Cu ALLOY PROHIBITED, No.17, 18 SHALL BE STAINLESS STEEL.
銅系材料不可の場合、No.17, 18 はステンレス鋼となる。

DIMENSIONS (mm)

SIZE	FLANGE CODE	INLET								OUTLET FLANGE CODE JIS 10K								L1	L2	H	R A	MASS (kg)
		D1	C1	g1	f1	t1	n1	h1	D2	C2	g2	f2	t2	n2	h2							
15 x 11 x 25	JIS 10K	95	70	51	1	18	4	15	125	90	67	1	14	4	19	100	80	203	/	8.2		
	JIS 20K	95	70	51	1	18	4	15														
	JIS 30K	115	80	55	1	18	4	19														
20 x 15 x 40	JIS 10K	100	75	56	1	18	4	15	140	105	81	2	16	4	19	105	95	209	1/4	9.7		
	JIS 20K	100	75	56	1	18	4	15														
	JIS 30K	120	85	60	1	18	4	19														
25 x 19 x 40	JIS 10K	125	90	67	1	20	4	19	140	105	81	2	16	4	19	115	110	257	1/4	13		
	JIS 20K	125	90	67	1	20	4	19														
	JIS 30K	130	95	70	1	20	4	19														

No.	REMARKS	備考
5	HAYNES STELLITE No.6 DEPOSITION.	ヘインズステライト No.6 溶着.
9	HARD CHROME PLATING.	硬質クロムメッキ施行.
26	SIZE 15 : NOT DESIGNED.	呼び径 15 には付属しません.

SPECIFICATIONS(仕様)	
FLUID(流体)	
SET PRESS.(設定圧力)	MPa
TEMP.(温度)	℃

CODE 製品記号	ADJUSTING RANGE MPa
SF19L-C1	0.1
SF19L-C2	OVER 0.1 TO 0.12
SF19L-C3	OVER 0.12 TO 0.15
SF19L-C4	OVER 0.15 TO 0.18
SF19L-C5	OVER 0.18 TO 0.21
SF19L-C6	OVER 0.21 TO 0.25
SF19L-C7	OVER 0.25 TO 0.3
SF19L-C8	OVER 0.3 TO 0.36
SF19L-C9	OVER 0.36 TO 0.43
SF19L-CA	OVER 0.43 TO 0.5
SF19L-CB	OVER 0.5 TO 0.65
SF19L-CC	OVER 0.65 TO 0.8
SF19L-CD	OVER 0.8 TO 1.0
SF19L-CE	OVER 1.0 TO 1.3
SF19L-CF	OVER 1.3 TO 1.6
SF19L-CG	OVER 1.6 TO 2.0
SF19L-CH	OVER 2.0 TO 2.5
SF19L-CJ	OVER 2.5 TO 3.0

SF-19L TYPE FULL BORE SAFETY VALVE SF-19L 型 全量式安全弁	DRAWING 製 図	H. Sasaki
	CHECK 検 査	Y. Yonekura
	DATE 日 付	2018-7-2
	NOTE	

APPROVED DWG.No. 出 図 番 号	
DWG.No.	
SF19L-41G-P	