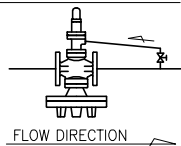
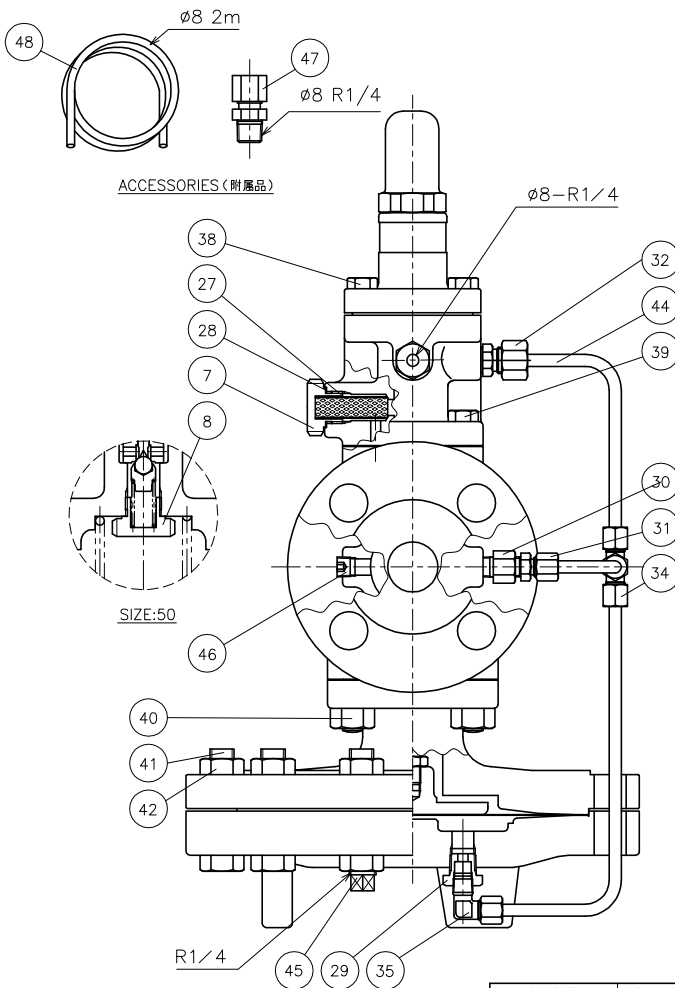
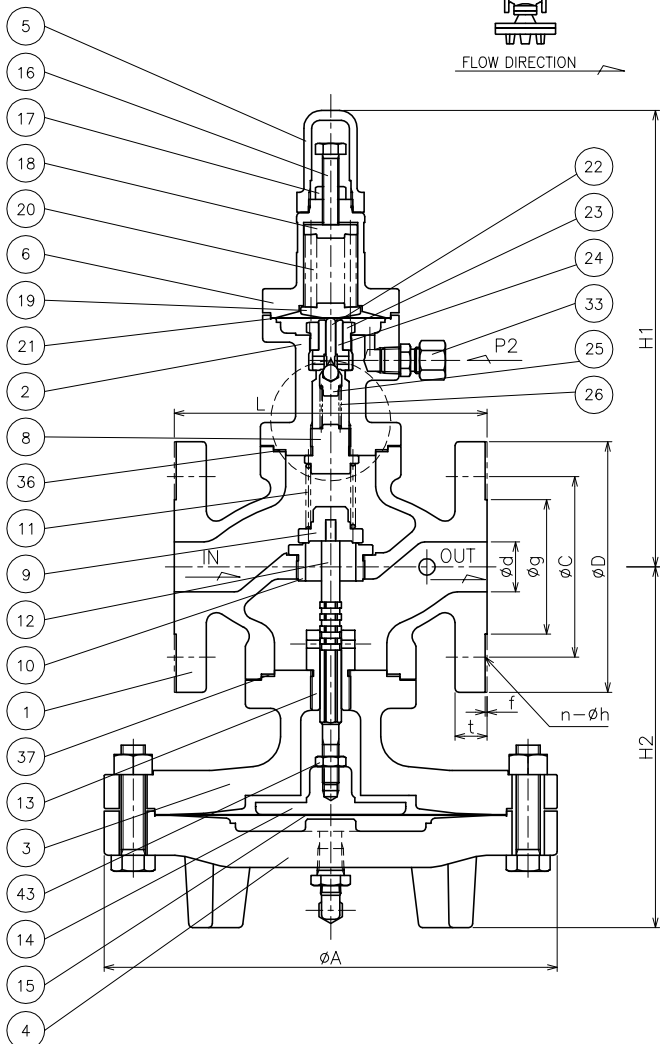


PIPING ARRANGEMENT



No.	NAME OF PARTS	部 品 名	MATERIAL	材 質	No.	NAME OF PARTS	部 品 名	MATERIAL	材 質
46	PLUG	ロッカクアナツキプラグ	CARBON STEEL	S 10 C	1	VALVE BODY	ホンタイ	DUCTILE CAST IRON	FCD 450
47	RING JOINT	リングジョイント	BRASS	C 3604 B	2	TOP FLANGE	ウエフタ	"	"
48	PIPE	パイプ	COPPER	C 1220 T	3	TOP DIAPHRAGM CASE	ウエダイヤフラムケース	"	"
					4	BOTTOM DIAPHRAGM CASE	シタダイヤフラムケース	"	"
					5	CAP	キャップ	"	"
					6	SPRING CASE	バネケース	"	"
					7	PLUG	シツフタ	STAINLESS STEEL	SUS 304
					8	SPRING SEAT	バネオサエ	CAST BRONZE (15-40A) STAINLESS STEEL (50A)	CAC 406 SUS 304
					9	DISC	ペンタイ	STAINLESS STEEL	SUS 403
					10	SEAT RING	ベンザ	"	SUS 416
					11	DISC SPRING	ペンバネ	"	SUS 304-WPB
					12	STEM	ステム	"	SUS 304
					13	STEM GUIDE	ステムガイド	CAST BRONZE	CAC 406
					14	DIAPHRAGM SEAT	ダイヤフラムウケ	"	"
					15	DIAPHRAGM	Mダイヤフラム	STAINLESS STEEL	SUS 301
					16	ADJUSTING SCREW	チョウセツネジ	ROLLED STEEL	SS 400
					17	NUT	ロッカクナット	"	"
					18	TOP SPRING SEAT	ウエバネウケ	BRASS	C 3604 B
					19	BOTTOM SPRING SEAT	シタバネウケ	"	"
					20	ADJUSTING SPRING	チョウセツバネ	SPRING STEEL	SWOSC-V
					21	PILOT DIAPHRAGM	Pダイヤフラム	STAINLESS STEEL	SUS 631
					22	PILOT STEM	Pステム	"	SUS 420F
					23	PILOT SEAT BUSHING	Pベンザオサエ	BRASS	C 3604 B
					24	PILOT SEAT	Pベンザ	STAINLESS STEEL	SUS 303
					25	PILOT DISC	Pペンタイ	STAINLESS STEEL & BRASS	SUS 440C & C 3604 B
					26	PILOT DISC SPRING	Pペンバネ	STAINLESS STEEL	SUS 304-WPB
					27	FILTER	フィルタ	"	SUS 304
					28	GASKET	ガスケット	COPPER	C 1100 P
					29	BUSHING	ブッシュ A	BRASS	C 3604 B
					30	BUSHING	ブッシュ B	"	"
					31	RING JOINT	リングジョイント	"	"
					32	RING JOINT	リングジョイント	"	"
					33	RING JOINT	リングジョイント	"	"
					34	RING JOINT	リングジョイント	"	"
					35	RING JOINT	リングジョイント	"	"
					36	GASKET	ガスケット	NON-ASBESTOS	ノンアスベスト
					37	GASKET	ガスケット	"	"
					38	BOLT	ロッカクボルト	ALLOY STEEL	SCM 435
					39	BOLT	ロッカクボルト	"	"
					40	STUD. NUT	スタッド、ナット	ALLOY STEEL & CARBON STEEL	SNB-7 & S 45 C
					41	BOLT	ロッカクボルト	"	SCM 435
					42	NUT	ロッカクナット	CARBON STEEL	S 45 C
					43	NUT	ロッカクナット	STAINLESS STEEL	SUS 304
					44	PIPE	パイプ	COPPER	C 1220 T
					45	PLUG	プラグ	CARBON STEEL	SWCH 10R



ACCESSORIES (附属品)

DIMENSIONS (mm)

SIZE	FLANGE CODE	L	A	H1	H2	D	C	g	d	t	f	n	h	MASS (kg)
15	JIS 10K, 16K	142	200	222	166	100	70	51	20	14	1	4	15	16
	JIS 20K	146	200	222	166	100	70	51	20	16	1	4	15	16
20	JIS 10K, 16K	142	200	222	166	100	75	56	20	14	1	4	15	16
	JIS 20K	146	200	222	166	100	75	56	20	16	1	4	15	16
25	JIS 10K, 16K	152	226	229	180	125	90	67	25	14	1	4	19	22
	JIS 20K	156	226	229	180	125	90	67	25	16	1	4	19	22

SIZE	FLANGE CODE	L	A	H1	H2	D	C	g	d	t	f	n	h	MASS (kg)
32	JIS 10K, 16K	172	226	242	190	135	100	76	32	16	2	4	19	25
	JIS 20K	176	226	242	190	135	100	76	32	18	2	4	19	25
40	JIS 10K, 16K	192	226	253	194	140	105	81	40	16	2	4	19	27
	JIS 20K	196	226	253	194	140	105	81	40	18	2	4	19	27
50	JIS 10K, 16K	218	276	242	213	155	120	96	50	16	2	4	19	38
	JIS 20K	222	276	242	213	155	120	96	50	18	2	8	19	38

CODE	ADJUSTING RANGE
製品記号	MP _a
RP70-LL	0.03 ~ 0.8
RP70-LH	0.8 ~ 1.4

RP-70 TYPE
PRESSURE
REDUCING VALVE
RP-70 型
減圧弁

DRAWING 製 図	H. Morita
CHECK 検 査	S. Hosokawa
DATE 付	2020-11-25
NOTE	

APPROVED DWG.No.
出 図 番 号

DWG.No.
RP70-81A

VENN CO., LTD.
株式会社