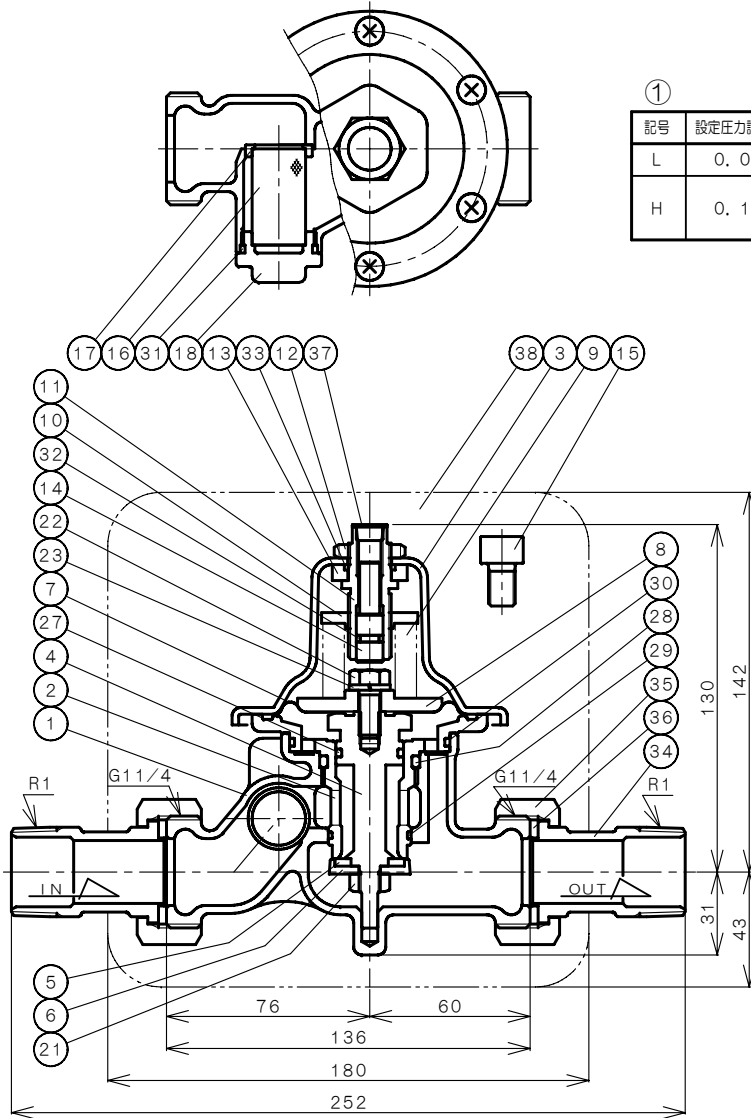


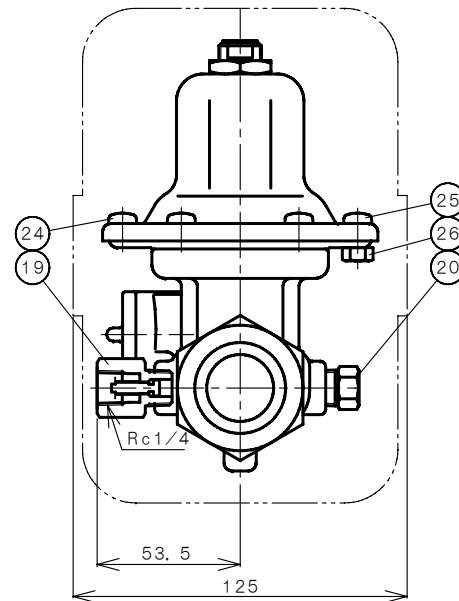
製品記号

RD47N-F ① P L ② ③



①		③	
記号	設定圧力調整範囲 (MPa)	記号	設定圧力 (MPa)
L	0.05~0.13	1	0.08
H	0.12~0.35	6	0.20
		3	0.25

②	
記号	圧力計オプション
なし	圧力計無
A	A型
D	D型



NO.	NAME OF PARTS	MATERIAL	QTY	REMARKS
1	VALVE BODY	ホンタイ	CAC911	1
2	VALVE SEAT	ハンザ	CAC911	1
3	SPRING CASE	バネケース	SPCE	1
4	STEM	ステム	CAC911	1
5	DISC	ディスク	EPDM	1 塩素水耐性ゴム
6	DISC HOLDER	ディスクホルダー	CAC911	1
7	DIAPHRAGM	ダイヤフラム	EPDM	1 塩素水耐性ゴム
8	DIAPHRAGM SEAT	ダイヤフラムウケ	C3604B	1
9	ADJUSTING SPRING	チョウセツバネ	SWPB	1 TYPE L
		SWOSC	1 TYPE H	
10	SPRING SEAT	バネウケ	C3604B	1
11	ADJUSTING SCREW	チョウセツネジ	C3604B	1
12	LOCK NUT	ロックナット	C3604B	1
13	BUSH	ブッシュ	C3604B	1
14	TEST PIN	テストピン	C3604B	1
15	TEST GAG	テストガク	SUS304	1 耐圧、通水用ジグ
16	STRAINER	ストレーナ	SUS304-CS	1
17	GUIDE RING	ガイドリング	CAC911	1
18	STRAINER PLUG	ストレーナプラグ	CAC911	1
19	GAUGE JOINT	アツリョクケイヨウツギテ	CAC406地	1
20	PLUG	プラグ	C3604B	1
21	NUT	ナット	SUS304	1
22	BOLT	ボルト	SUS304	1
23	SPRING WASHER	バネサガネ	SUS304	1
24	MACHINE SCREW	ナベコネジ	SUS304	5
25	MACHINE SCREW	ナベコネジ	SUS304	1
26	NUT	ナット	SUS304	1
27	O RING	Oリング	EPDM	1
28	O RING	Oリング	NBR	1
29	O RING	Oリング	NBR	1
30	O RING	Oリング	FKM	1
31	O RING	Oリング	NBR	1
32	O RING	Oリング	NBR	1
33	SEAL RING	シールリング	EPDM	1
34	UNION PIPE	ユニオンパイプ	CAC911	2
35	UNION NUT	ユニオンナット	CAC406	2
36	GASKET	ガスケット	NBR	2
37	CAP	キャップ	PE	1
38	HEAT INSULATING CASE	ホソケース	ポリスチレンフォーム	1 自己消火性

水道法性能基準適合品

RD-47N TYPE PRESSURE REDUCING VALVE RD-47N 型 戸別給水用 減圧弁	APPROVED 承認	CHECK 検図	DRAWING 製図
	K. Nakamura	S. Akiyama	R. Hanada
	DATE 日付	2018-5-11	
NOTE	圧力計用継手左		

APPROVED DWG. NO. 出図番号	 VENN CO., LTD. 株式会社
DWG. No. 原図番号	
RD47N-61E-P	
SER. No. 管理番号	