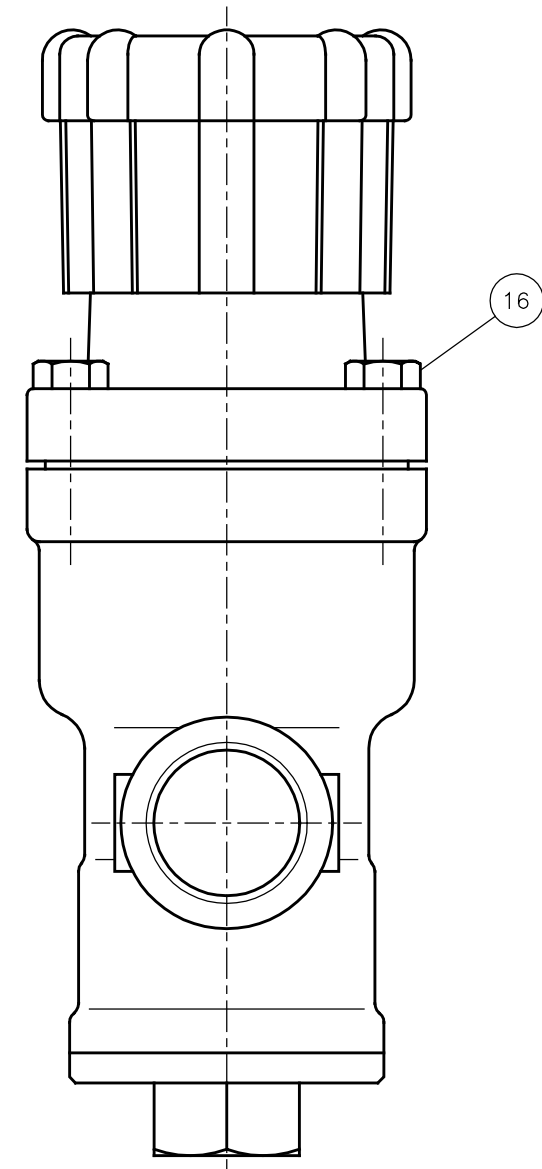


DIMENSIONS (mm)

SIZE	L	Rc N
15	83	1/2
20	96	3/4
25	108	1




No.	NAME OF PARTS	部 品 名	MATERIAL	材 質
1	VALVE BODY	ホントイ	STAINLESS STEEL	SCS 13
2	SPRING CASE	バネケース	ALUMINIUM CASTING	ADC
3	SEAT RING	ベンザ	STAINLESS STEEL	SUS 416
4	SEAT DISC	ベントイ	"	SUS 440C
5	STEM	ステム	"	SUS 303
6	BELLOWES	ベローズ	"	SUS 316L
7	HANDLE	ハンドル	PLASTICS	NYLON 66
8	BOTTOM PLUG	シタフタ	STAINLESS STEEL	SUS 304
9	ADJUSTING SPRING	チョウセツバネ	SPRING STEEL	SWOSC-V
10	TOP SPRING SEAT	ウエバネウケ	BRASS	C 3604 B
11	ADJUSTING SCREW	チョウセツネジ	ROLLED STEEL	SS 400
12	DISC SPRING	シュベンバネ	STAINLESS STEEL	SUS304-WPB
13	STRAINER	ストレーナ	"	SUS 304
14	GASKET	ガスケット	PTFE	PTFE
15	GASKET	ガスケット	"	"
16	BOLT	ボルト	STAINLESS STEEL	SUS 304

TYPE	ADJUSTING RANGE MPa
RD-41 TYPE L	0.02 ~ 0.25
RD-41 TYPE M	0.20 ~ 0.40
RD-41 TYPE H	0.35 ~ 0.80

SPECIFICATIONS(仕様)

FLUID(流体)	
INLET PRESS.(一次側圧力)	MPa
OUTLET PRESS.(二次側圧力)	MPa
TEMP.(温度)	℃

CODE 製品記号	ADJUSTING RANGE MPa
RD41-DL	0.02 ~ 0.25
RD41-DM	0.20 ~ 0.40
RD41-DH	0.35 ~ 0.80

RD-41 TYPE PRESSURE REDUCING VALVE RD-41 型 減圧弁	DRAWING 製 図	Y. Yonekura
	CHECK 検 査	M. Ogasawara
	DATE 日 付	2005-12-1
APPROVED DWG.No. 出 図 番 号		 VENN CO., LTD. 株式会社
DWG.No. RD41-51B-P		