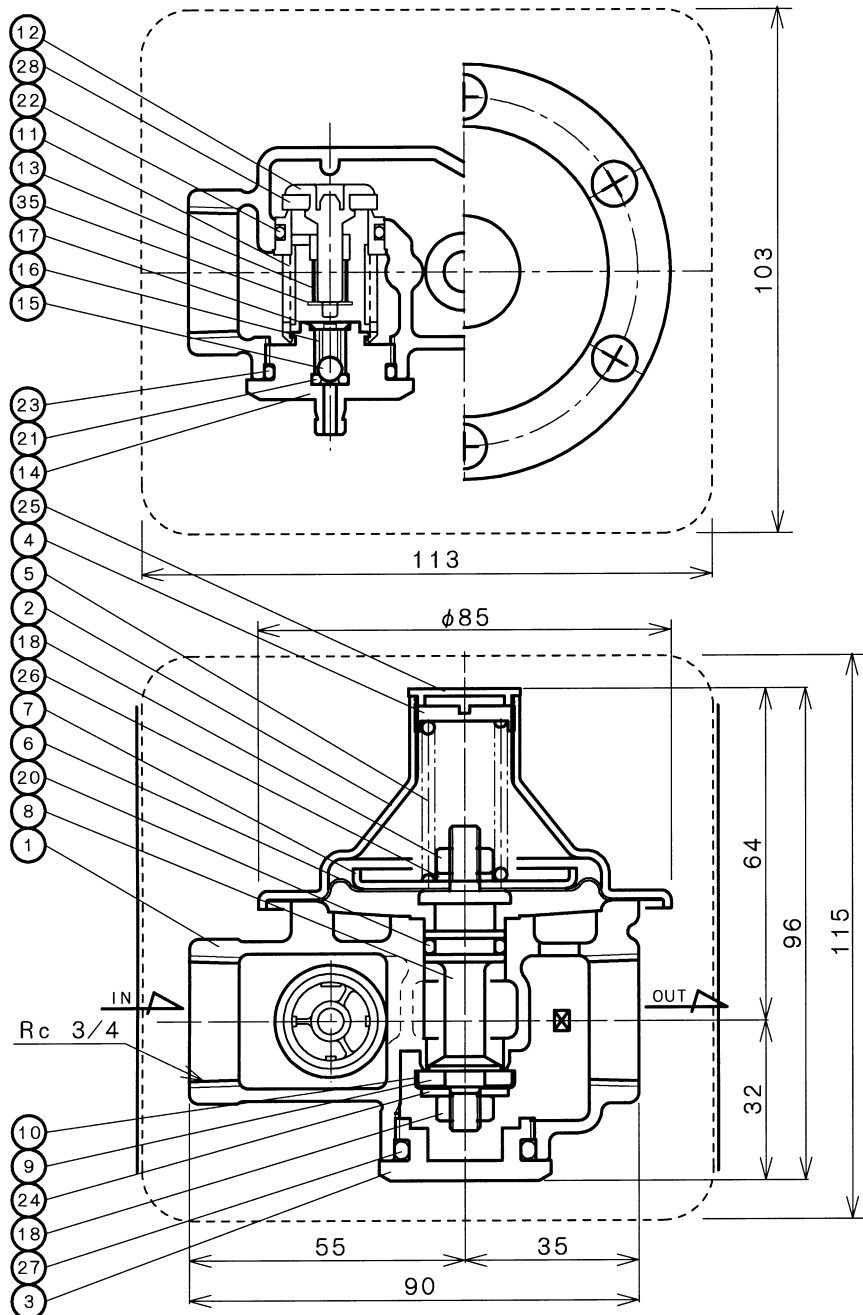


[鉛除去表面処理]




NO.	NAME OF PARTS	MATERIAL	QTY	REMARKS
1	VALVE BODY	ホンタイ	CAC 406	1
2	SPRING CASE	バ'ンタイ	SPCE	1
3	PLUG	プラグ	C3771B	1
4	ADJUSTING SCREW	チョウセツネジ	C3604B	1
5	ADJUSTING SPRING	チョウセツバネ	SWPA	1
6	DIAPHRAGM	ダイヤフラム	NBR	1
7	DIAPHRAGM SEAT	ダイヤフラムウケ	SPCC	1
8	STEM	ステム	C3604B	1
9	DISC (A)	バ'ンタイ(A)	NBR	1
10	DISC HOLDER	バ'ンタイホルダ	SUS 304CP	1
11	STRAINER	ストレーナ	POM & SUS 304	1
12	CHECK STEM	チェックステム	POM	1
13	CHECK SPRING	チェックバネ	SUS 304-WPB	1
14	VACUUM BREAKER PLUG	フアツバ'ンプラグ	C3771B	1
15	VACUUM BREAKER BALL	フアツバ'ンボール	SUS 304W	1
16	VACUUM BRWAKER SPRING	フアツバ'ンバネ	SUS 304-WPB	1
17	PUSH NUT	プッシュナット	SUS 304-CSP	1
18	NUT	ナット	SUS 304	2
19	MACHINE SCREW	ナベ'コネジ	SWRH	6
20	O RING	O リング	NBR	1
21	O RING	O リング	NBR	1
22	O RING	O リング	NBR	1
23	O RING	O リング	NBR	1
24	PLAIN WASHER	ワッシャー	SUS 304CP	1
25	CAP	キャップ	PE	1
26	PLAIN WASHER	ワッシャー	SPCC	1
27	O RING	O リング	NBR	1
28	DISC (B)	バ'ンタイ(B)	NBR	1
29	RABEL	ラベル	テトロンネーマ	1
30	HEAT INSULATING CASE	保温ケース	ポリスチレンホーム	1
31	SLEEVE	スリーブ	普通紙	1
35	BUSH NUT	ブッシュナット	SUS304-CSP	1

仕 様	
用途	一般用
一次側圧力	750kPa以下
標準設定圧力	80kPa
開放流量	30 L/min以上
流体温度	5 ~ 55℃

CODE 製品記号	SET PRESSURE 設定圧力 (kPa)
RD25SN-F	80

RD-25SN TYPE PRESSURE REDUCING VALVE RD-25SN 型 水道用 減圧弁	APPROVED	CHECK	DRAWING
	承認	検 査	製 図
	<i>Sema</i>	<i>Sema</i>	M. MOGAMI
DATE 日 付	2006-04-17		
NOTE	JIS B8410 水道用減圧弁 一般用		

APPROVED DWG. NO. 出 図 番 号	 VENN CO., LTD. 株式会社
DWG. No. 原図番号	
RD25SN-61C-P	
SER. No. 管理番号	

DIMENSIONS (mm)