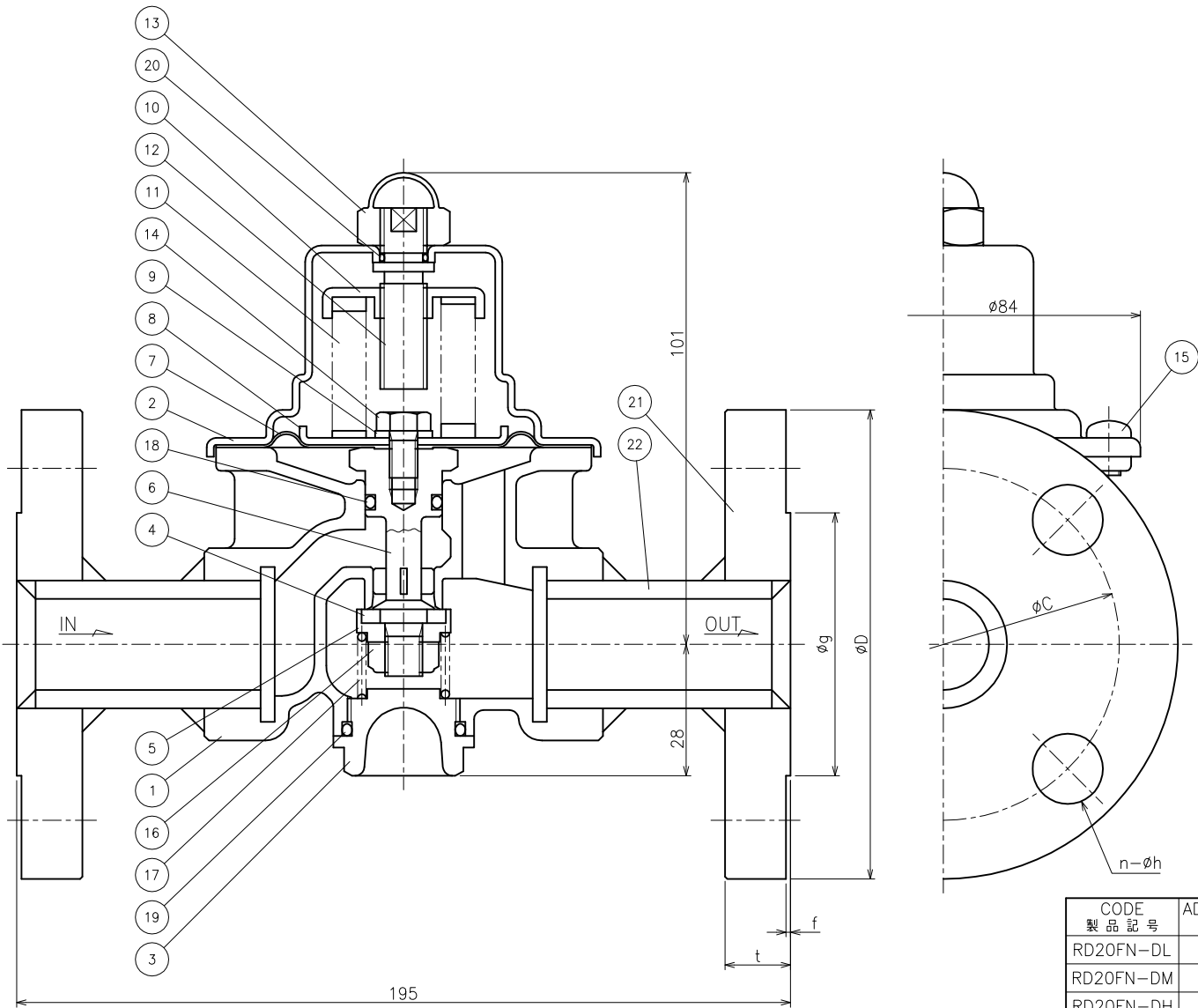


No.	NAME OF PARTS	部 品 名	MATERIAL	材 質
1	VALVE BODY	ホントイ	STAINLESS STEEL	SCS 13
2	SPRING CASE	バネケース	"	SUS 316 L
3	BOTTOM PLUG	シタフタ	"	SCS 13
4	DISC	ディスク	SYNTHETIC RUBBER	NBR
5	DISC HOLDER	ディスクホルダー	STAINLESS STEEL	SUS 304
6	STEM	ステム	"	SCS 13
7	DIAPHRAGM	ダイヤフラム	SYNTHETIC RUBBER	NBR
8	DIAPHRAGM SEAT	ダイヤフラムウケ	STAINLESS STEEL	SUS 304
9	SPRING WASHER	バネザガネ	"	"
10	SPRING SEAT	バネウケ	"	"
11	ADJUSTING SPRING	チョウセツバネ	PIANO WIRE or SPRING STEEL	SWP-A or SWOSC-V
12	ADJUSTING SCREW	チョウセツネジ	STAINLESS STEEL	SUS 304
13	CAP	キャップ	"	SUS 303
14	BOLT	ボルト	"	SUS XM7
15	MACHINE SCREW	コネジ	"	"
16	U NUT	U ナット	"	SUS 304
17	DISC SPRING	ベンバネ	"	SUS304-WPB
18	O RING	O リング	SYNTHETIC RUBBER	NBR
19	O RING	O リング	"	"
20	O RING	O リング	"	"
21	FLANGE	フランジ	STAINLESS STEEL	SUS 304
22	PIPE	パイプ	"	"

DIMENSIONS (mm)

SIZE	FLANGE CODE	D	C	g	t	f	n	h
15	JIS 10K	95	70	51	12	1	4	15
	JIS 20K	95	70	51	14	1	4	15
20	JIS 10K	100	75	56	14	1	4	15
	JIS 20K	100	75	56	16	1	4	15
25	JIS 10K	125	90	67	14	1	4	19
	JIS 20K	125	90	67	16	1	4	19

水道法性能基準適合品



SPRING TABLE (PARTS No.11)

TYPE	ADJUSTIN RANGE MPa	MATERIAL
RD-20FN TYPE L	0.02 ~ 0.12	SWP-A
RD-20FN TYPE M	0.1 ~ 0.3	SWOSC-V
RD-20FN TYPE H	0.25 ~ 0.5	SWOSC-V

CODE 製品記号	ADJUSTING RANGE MPa
RD20FN-DL	0.02 ~ 0.12
RD20FN-DM	0.10 ~ 0.30
RD20FN-DH	0.25 ~ 0.50

SPECIFICATIONS(仕様)	
FLUID(流体)	
INLET PRESS.(一次側圧力)	MPa
OUTLET PRESS.(二次側圧力)	MPa
TEMP.(温度)	℃

RD-20FN TYPE PRESSURE REDUCING VALVE RD-20FN 型 減 圧 弁	DRAWING 製 図	E. Satoh
	CHECK 検 査	S. Hosokawa
	DATE 日 付	2021-11-4
	NOTE	JWWA
APPROVED DWG.No. 出 図 番 号		
DWG.No.		
RD20FN-51D-P	 VENN CO., LTD. 株式会社	