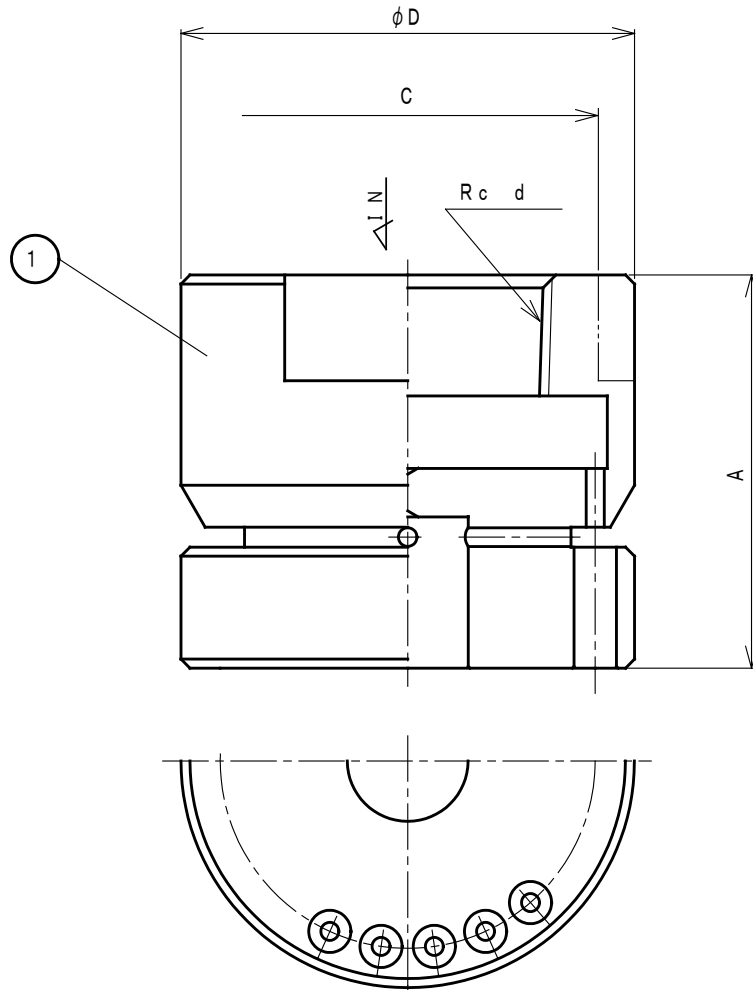


| NO. | NAME OF PARTS | | MATERIAL | QTY | REMARKS | NO. | NAME OF PARTS | | MATERIAL | QTY | REMARKS |
|-----|---------------|------|----------|-----|---------|-----|---------------|--|----------|-----|---------|
| 1 | BODY | ホンダイ | SUS 303 | 1 | | 5 | | | | | |
| 2 | | | | | | 6 | | | | | |
| 3 | | | | | | 7 | | | | | |
| 4 | | | | | | 8 | | | | | |



DI M E N S I O N S (m m)



| SI ZE | d | D | A | C |
|-------|-------|-----|----|----|
| 32 | 1 1/4 | 65 | 63 | 55 |
| 40 | 1 1/2 | 75 | 65 | 63 |
| 50 | 2 | 110 | 70 | 95 |

仕様

SPECIFICATIONS

| | |
|--|---------------------|
| 適用流体 APPLICABLE FLUID | 蒸気 STEAM |
| 適用圧力 APPLICABLE PRESSURE | 最高. MAX. 0.7 MPa |
| 発音限界温度 WARNING SOUND TEMPERATURE LIMIT | 95 °C |

| |
|--------------|
| 製品記号 CODE |
| QH3-D |

| | | | |
|--|---|--------------------|----------------|
| QH-3 TYPE NOISELESS HEATER QH-3 型 サイレンサ | APPROVED 承認 | CHECK 検 | DRAWING 製 図 |
| | <i>[Signature]</i> | <i>[Signature]</i> | T. KOGURE |
| | DATE 日付 | 2005-02-25 | |
| | NOTE | | |
| APPROVED DWG. NO. 出 図 番 号 | | | |
| DWG. No. 原図番号 | | | |
| QH3-04D-P | | | |
| SER. No. 管理番号 | | | |
| |  VENN CO., LTD. 株式会社  | | |