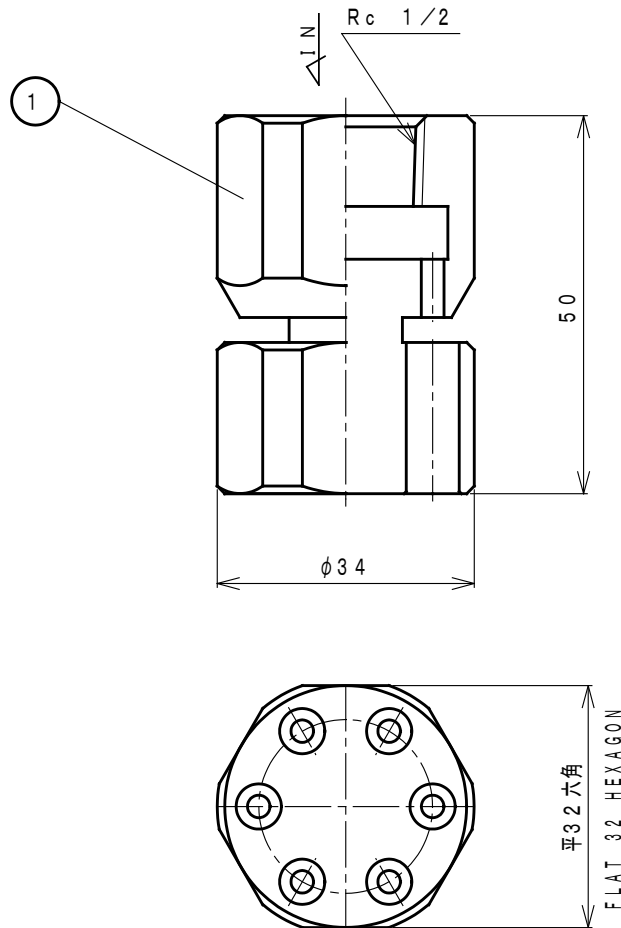


NO.	NAME OF PARTS		MATERIAL	QTY	REMARKS	NO.	NAME OF PARTS		MATERIAL	QTY	REMARKS
1	BODY	ホンダイ	SUS 303	1		5					
2						6					
3						7					
4						8					





仕様

SPECIFICATIONS

適用流体 APPLICABLE FLUID	蒸気 STEAM
適用圧力 APPLICABLE PRESSURE	最高. 0.7 MPa MAX.
発音限界温度 WARNING SOUND TEMPERATURE LIMIT	95 °C

DI MENSIONS (mm)

QH-3 TYPE NOISELESS HEATER QH-3 型 サイレンサ	APPROVED 承認	CHECK 検	DRAWING 製図
	<i>Shima</i>	<i>Shima</i>	T. KOGURE
	DATE 日付	2005-02-25	
	NOTE	SIZE 15	
APPROVED DWG. NO. 出図番号			
DWG. No. 原図番号	QH3-01D-P		
SER. No. 管理番号			
	 VENN CO., LTD. 株式会社 		

製品記号 CODE
QH3-D