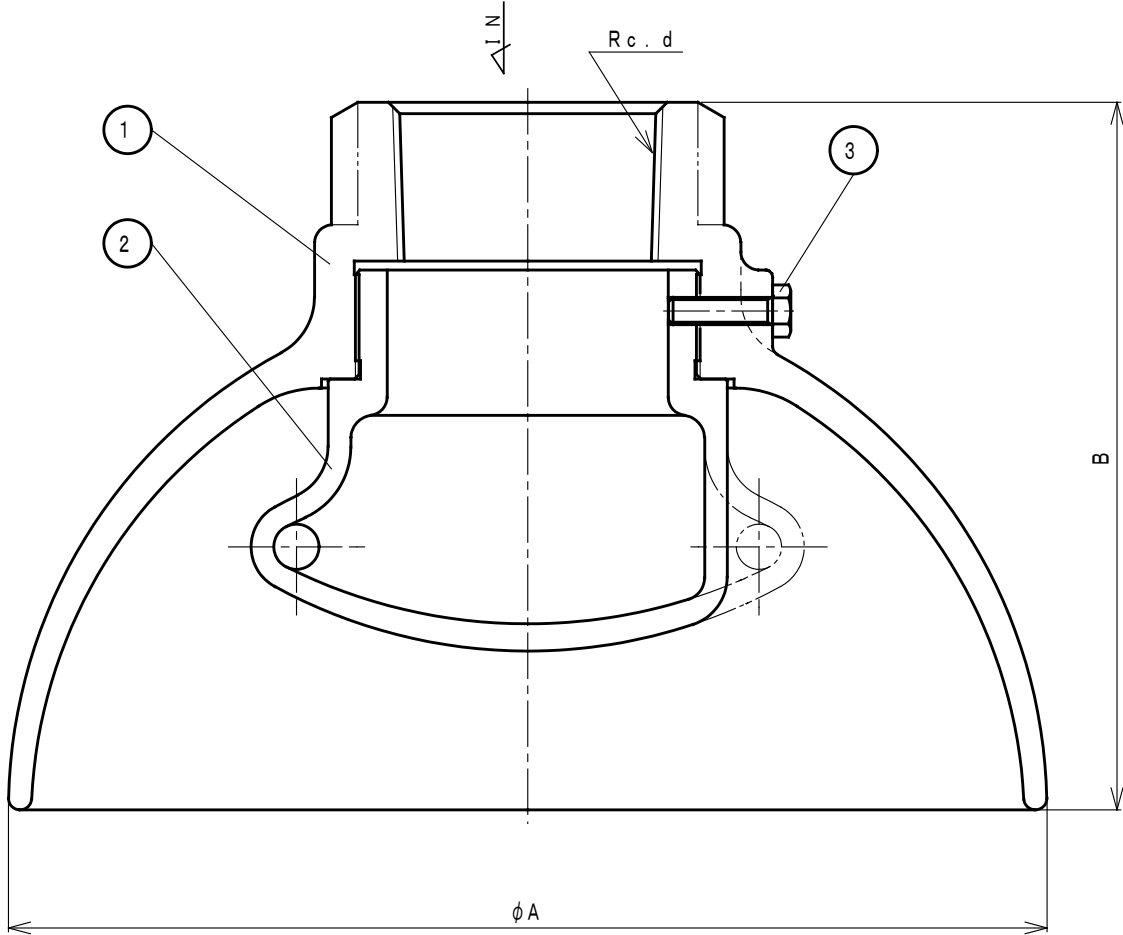


NO.	NAME OF PARTS		MATERIAL	QTY	REMARKS	NO.	NAME OF PARTS		MATERIAL	QTY	REMARKS
1	VALVE BODY	ホンタイ	CAC 406	1		6					
2	NOZZLE	ノズル	CAC 406	1		7					
3	SET SCREW	セットボルト	SUS 304	1		8					
4						9					
5						10					



DI MENS I ONS (mm)

SIZE	d	A	B
32	1 1/4	175	113
40	1 1/2	204	137
50	2	229	156
65	2 1/2	260	180
80	3	280	200


仕様

SPECI F I C A T I O N S

適用流体 APPLICABLE FLUID	蒸気 STEAM
適用圧力 APPLICABLE PRESSURE	最高. MAX. 0.7 MPa
発音限界温度 WARNING SOUND TEMPERATURE LIMIT	95 °C

製品記号
CODE

QH2 - F

QH-2 TYPE NOISELESS HEATER QH-2 型 サイレンサ	APPROVED 承認	CHECK 検	DRAWING 製図
	<i>[Signature]</i>	<i>[Signature]</i>	T. KOGURE
	DATE 日付	2005-02-25	
	NOTE	CAC 406	
APPROVED DWG. NO. 出図番号			
DWG. No. 原図番号			
QH2-O2K-P			
SER. No. 管理番号			
	 VENN CO., LTD. 株式会社		