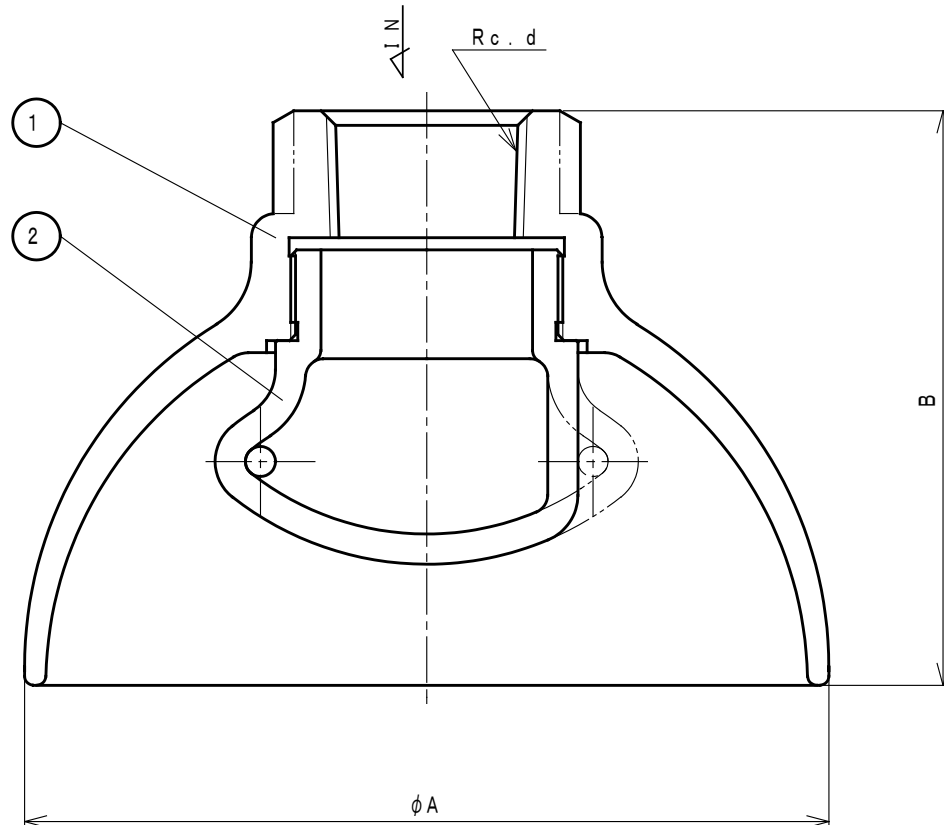


NO.	NAME OF PARTS		MATERIAL	QTY	REMARKS	NO.	NAME OF PARTS		MATERIAL	QTY	REMARKS
1	VALVE BODY	ホンタイ	CAC 406	1		6					
2	NOZZLE	ノズル	CAC 406	1		7					
3						8					
4						9					
5						10					



DI MENSIONS (mm)


SIZE	d	A	B
15	1/2	70	57
20	3/4	94	72
25	1	133	95

仕様

SPECIFICATIONS

適用流体 APPLICABLE FLUID	蒸気 STEAM
適用圧力 APPLICABLE PRESSURE	最高. MAX. 0.7 MPa
発音限界温度 WARNING SOUND TEMPERATURE LIMIT	95 °C

製品記号 CODE
QH2-F

QH-2 TYPE NOISELESS HEATER QH-2 型 サイレンサ	APPROVED 承認	CHECK 検	DRAWING 製図
	<i>Dema</i>	<i>Dema</i>	T. KOGURE
	DATE 日付	2005-02-25	
	NOTE	CAC 406	
APPROVED DWG. NO. 出図番号			
DWG. No. 原図番号			
QH2-01K-P			
SER. No. 管理番号			
	 VENN CO., LTD. 株式会社 