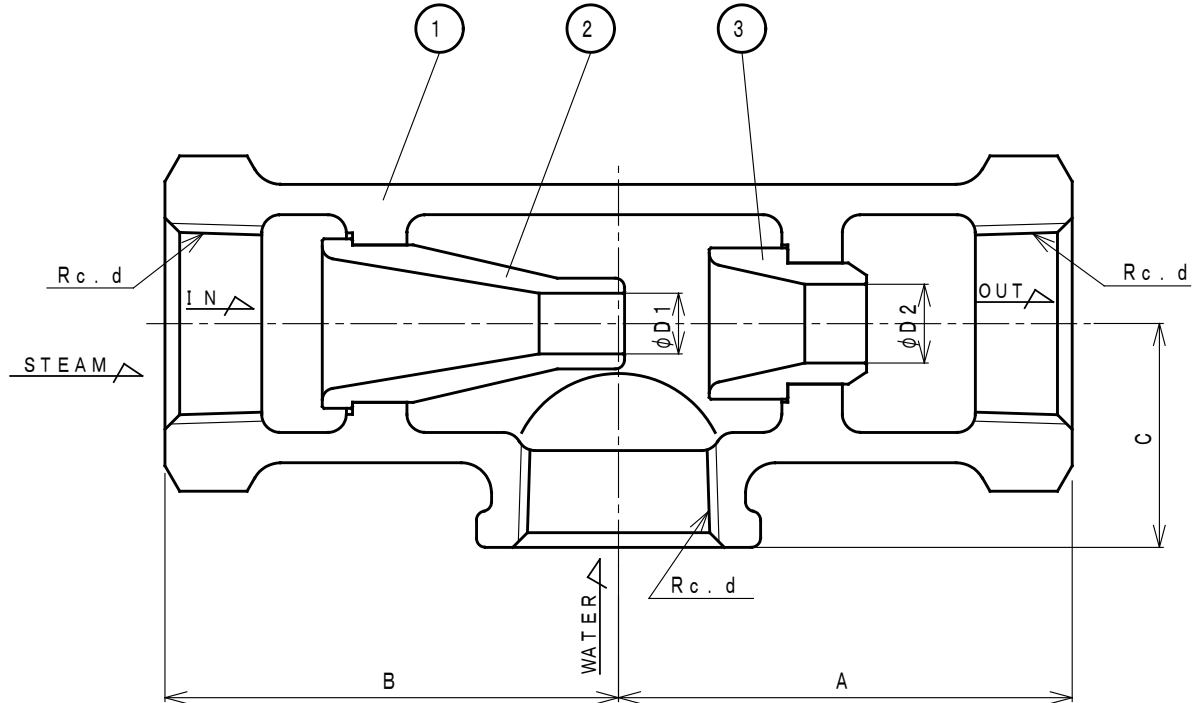


NO.	NAME OF PARTS		MATERIAL	QTY	REMARKS	NO.	NAME OF PARTS		MATERIAL	QTY	REMARKS
1	VALVE BODY	ホンタイ	SCS 13	1		4					
2	NOZZLE (A)	Aノズル	SUS 304	1	15~32mm	5					
			SCS 13	1	40, 50mm	6					
3	NOZZLE (B)	Bノズル	SUS 304	1	15~32mm	7					
			SCS 13	1	40, 50mm	8					



DI MENS I ONS ( mm )

SI ZE	d	A	B	C	D1	D2
15	1/2	54	54	25	7	8
20	3/4	62	63	31	8	10
25	1	75	75	37	10	13
32	1 1/4	93	91	45	11	15
40	1 1/2	110	109	50	15	18
50	2	140	130	65	20	24

仕様

SPECI F I C A T I O N S

適用流体 APPLICABLE FLUID	蒸気 STEAM
適用圧力 APPLICABLE PRESSURE	最高. 0.7 MPa MAX.
耐圧試験 PRESSURE TEST	水圧にて 1.4 MPa HYDRAULIC
発音限界温度 WARNING SOUND TEMPERATURE LIMIT	66℃

製品記号 CODE
QH1-D

QH-1 TYPE NOI SELESS HEATER  QH-1 型 サイレンサ	APPROVED 承認	CHECK 検	DRAWING 図製
	<i>[Signature]</i>	<i>[Signature]</i>	T. KOGURE
	DATE 日付	2005-02-25	
	NOTE	SCS 13	
APPROVED DWG. NO. 出 図 番 号			
DWG. No. 原図番号			
QH1-11H-P			
SER. No. 管理番号			
		 VENN CO., LTD. 株式会社	