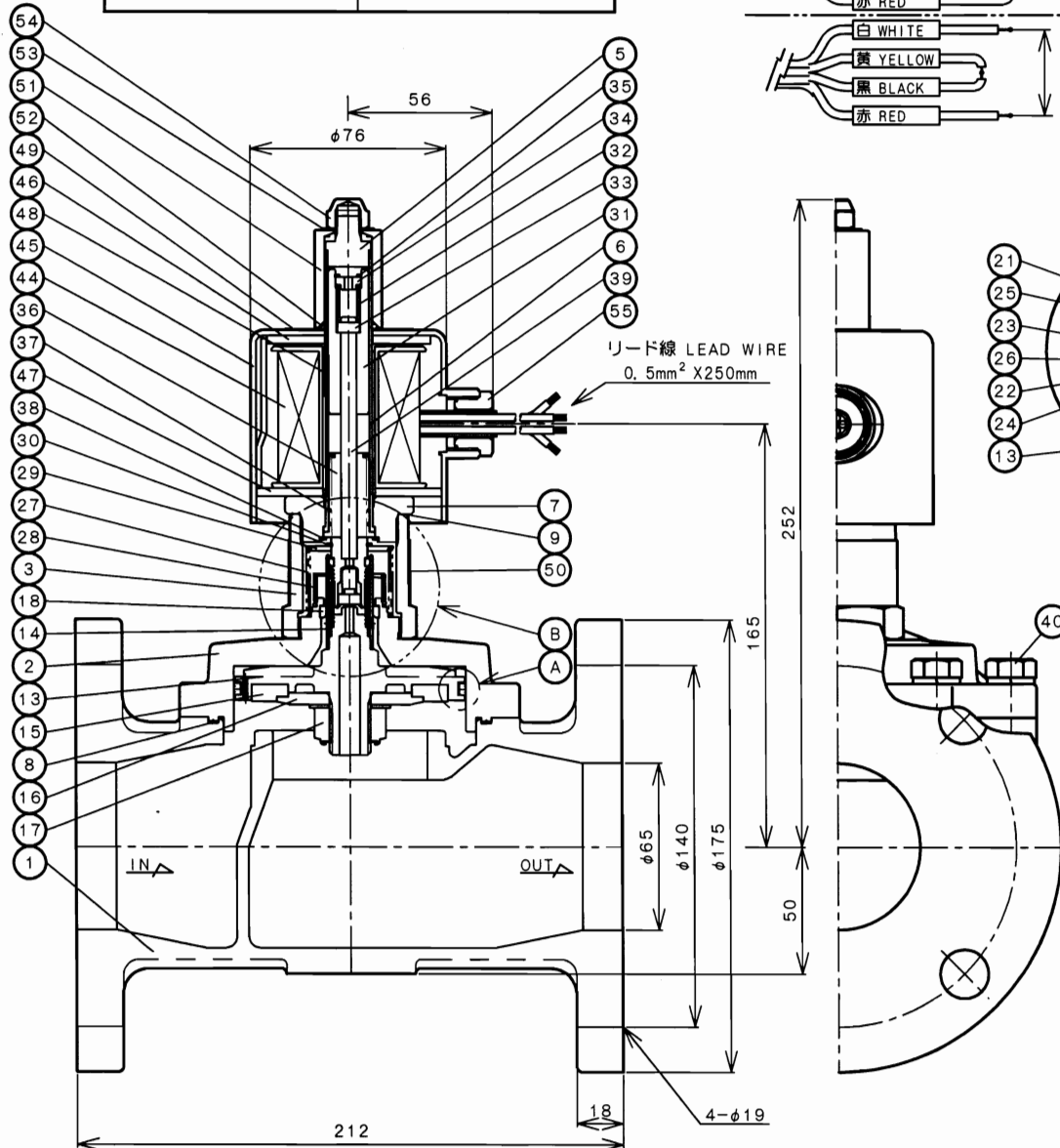
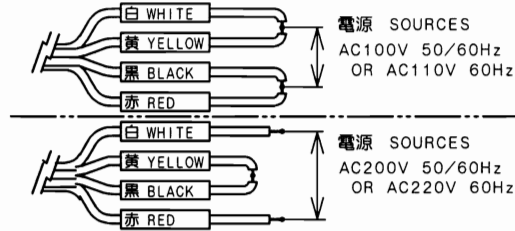


SPECIFICATIONS (仕様)	
FLUID (流体)	
APPLICABLE PRESS. (適用圧力)	MPa
APPLICABLE TEMP. (流体温度)	℃
RATED VOLTAGE (定格電圧)	V / Hz

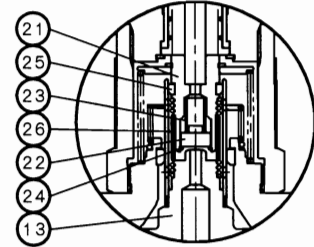
結線方法 WIRING METHOD



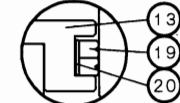
DIMENSIONS (mm) FLANGE CODE: JIS 10K FF

NO.	NAME OF PARTS	MATERIAL	QTY	REMARKS
1	BODY	ホンタイ	CAC406	1
2	COVER	ウエフタ	C3771B	1
3	SPRING CASE	バネケース	C3771B	1
5	FIXED CAP	コチイキャップ	SUS304	1
6	GUIDE PIPE	アンパイプ	SUS304TP	1
7	BUSHING	ブッシング	SUS403	1
8	GASKET	ガスケット	PTFE	1
9	GASKET	ガスケットB	PTFE	2
13	PISTON	ピストン	SCS 13	1
14	GUIDE	ガイド	SUS304TP	1
15	DISC	ディスク	PTFE	1
16	DISC WASHER	ディスクオサエ	SUS403	1
17	U NUT & WASHER	Uナット & サラバネ	SUS304	1
18	GUIDE RING	ガイドリング	PTFE	1
19	PISTON RING	ピストンリング	PTFE	2
20	PISTON RING SPRING	ピストンリングバネ	SUS301	1
21	PILOT VALVE	P弁	SUS303	1
22	PILOT DISC	Pディスク	PTFE	1
23	PILOT SPRING	Pバネ	SUS304	1
24	HOOK RING	トメワ	SUS304	1
25	PILOT GUIDE RING	Pガイドリング	PTFE	1
26	JOINT SPRING	ジョイントバネ	SUS304	1
27	RETURN SPRING	フッキバネD	SUS304	1
28	RETURN SPRING	フッキバネC	SUS304	1
29	RETURN SPRING SEAT	フッキバネワケ	SUS403	1
30	RETAINING RING-C TYPE	C-トメワ (ジク)	SUS304	1
31	PLUNGER	プランジャ	SUS	1
32	CUSHION SPRING	クッションバネ	SUS304	1
33	CUSHION SPRING SEAT	クッションバネワケ	SUS403	1
34	CUSHION SPRING WASHER	クッションバネオサエ	SUS403	1
35	RETAINING RING-C TYPE	C-トメワ (アナ)	SUS304	1
36	FIXED CORE	コチイコア	SUS	1
37	CORE RING	コアリング	SUS304	2
38	RETAINING RING-C TYPE	C-トメワ (アナ)	SUS304	1
39	PUSH ROD	オシボウ	SUS304	1
40	BOLT & WASHER	6カガルト & バネワケ	SUS304	6
44	MAGNET COIL	テジコイル	Cu-WIRE	1
45	COIL CASE	コイルケース	SPCE	1
46	COIL CASE CORE	コイルケースコア	SPHC	1
47	COIL CASE COVER	コイルケースフタ	SPHC	1
48	SPACER RING	スペーシング	SPHC	1
49	NAME PLATE	ネームプレート	A5N01P	1
50	NAME BAND	ネームバンド	A5N01P	1
51	COIL HOLDER	コイルオサエ	SUS403	1
52	O RING	O リング	NBR	1
53	CONICAL SPRING WASHER	サラバネ	SUS304	1
54	CAP NUT	キャップナット	C3604B	1
55	GLAND NUT	グランドナット	PLASTIC	1

PARTS (B)



PARTS (A)



PF-12C TYPE SOLENOID VALVE  
PF-12C 型 電磁弁  
(桃太郎)

APPROVED	CHECK	DRAWING
承認	検 査	製 図
DATE 日 付		2005-02-25
NOTE		AC用

APPROVED DWG. NO. 出 図 番 号  
DWG. No. 原 図 番 号  
PF12C-03P-P  
SER. No. 管 理 番 号

VENN CO., LTD.  
株式会社

CODE  
製品記号  
PF12C-W