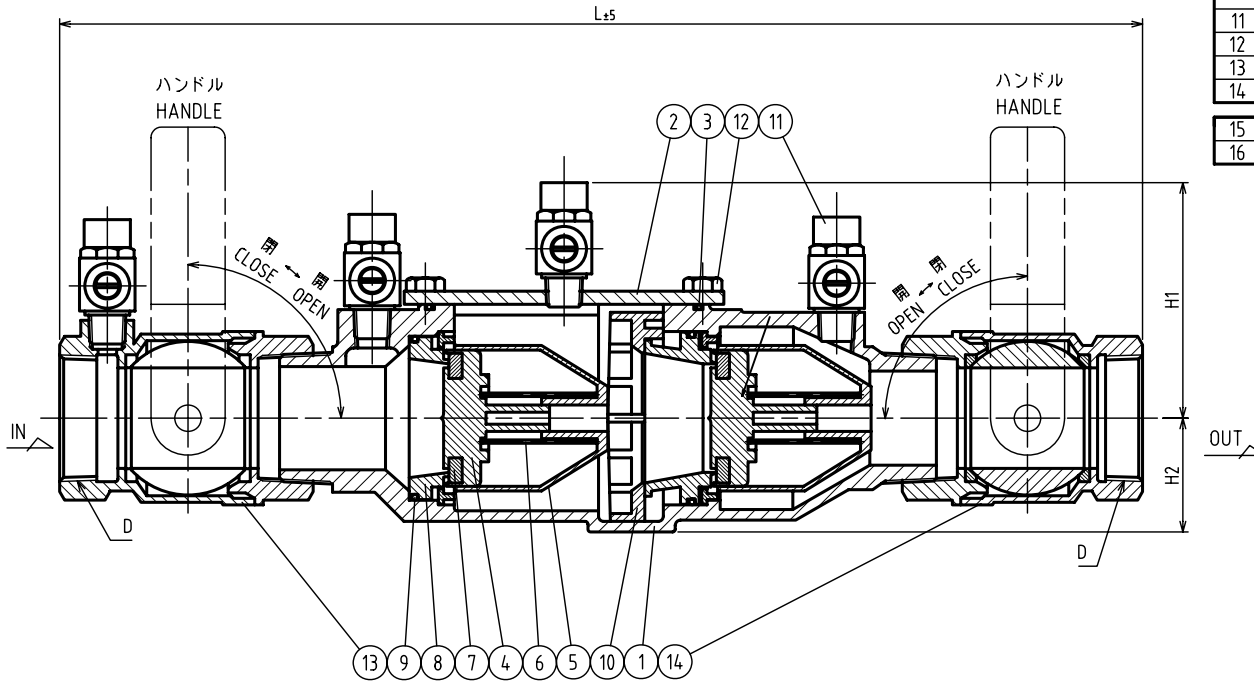


水道法性能基準適合品
CONFORMED PRODUCTS TO STANDARD FUNCTION
FOR JAPANESE WATER WORKS LAW.

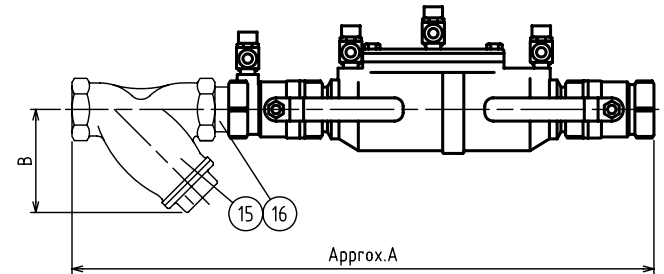
NO.	NAME OF PART	MATERIAL	QTY	REMARKS
1	BODY	ホントイ	CAC401	1
2	COVER	カバー	SUS304	1
3	O RING (COVER)	Oリング (カバー用)	NBR	1
4	CHECK DISC HOLDER	チャッキディスクホルダー	NORYL (32-40A) POM (50A)	2
5	CHECK CAGE	チャッキケージ	NORYL (32-40A) POM (50A)	2
6	CHECK SPRING	チャッキスプリング	SUS302	2
7	CHECK DISC	チャッキディスク	SILICONE RUBBER	2
8	CHECK SEAT	チャッキベンザ	POM	2
9	O RING (CHECK SEAT)	Oリング (チャッキ用)	NBR	2
10	RETAINER	リテーナ	POM (32-40A) SUS304 (50A)	1
11	TEST COCK	テストコック	CAC401	4
12	BOLT	六角ボルト	SUS304	6
13	PRIMARY BALL VALVE	一次側ボールバルブ	CAC401	1
14	SECONDARY BALL VALVE	二次側ボールバルブ	CAC401	1
15	KY-4N TYPE STRAINER	KY-4N型 ストレーナ	CAC406	1
16	NIPPLE	ニップル	SUS304	1



注) 部品番号 15、16はオプションです。
(オプションをご発注された場合は、付属品として納品されますので
現地で組み付けてご使用ください。)

NOTE) P/N 15 AND 16 ARE THE OPTION.
(WHEN ORDERING AN OPTION, PLEASE INSTALL IT ON SITE
AS IT WILL BE DELIVERED AS AN ACCESSORY.)

ストレーナ取付図
INSTALLATION OF STRAINER



寸法表 (DIMENSION) (mm)

記号 (MARK) 呼び径 (SIZE)	D	L	H1	H2	側面巾 WIDTH	A	B
32	Rc1 1/4	389	89	43	135	550	95
40	Rc1 1/2	407	89	43	147	580	109
50	Rc2	489	102	57	155	685	123

注) 呼び径によってホントイの形状が多少異なります。
SHAPING FORM IS A BIT DIFFERENT SIZE BY SIZE.

仕様 (SPECIFICATIONS)

適用流体 (APPLICABLE FLUID) : 水 (WATER)

適用圧力 (APPLICABLE PRESSURE) : MAX 1.2MPa

注) 弁開差圧として0.03MPa以上必要です。

NOTE) THE NECESSARY MINIMUM DIFFERENTIAL PRESSURE FOR
OPENING THE VALVE IS 0.03MPa.

注) オプションのKY-4N型ストレーナの適用圧力は1.0MPa以下です。

NOTE) THE APPLICABLE PRESSURE OF THE OPTIONAL KY-4N
TYPE STRAINER IS 1.0MPa OR LESS.

適用温度 (APPLICABLE TEMPERATURE) : MAX 82°C

CODE
製品記号
NO.007NQT

No.007N TYPE DOUBLE CHECK VALVE	DRAWING 製 図	R. Hanada
	CHECK 検 図	K. Nakamura
	DATE 付	2020-11-04
	NOTE	32-50A
No.007N 型 二重式逆止弁		
APPROVED DWG No. 出 図 番 号		
DWG No.		
BP007N-62A-P		