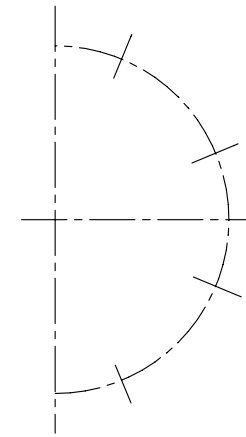
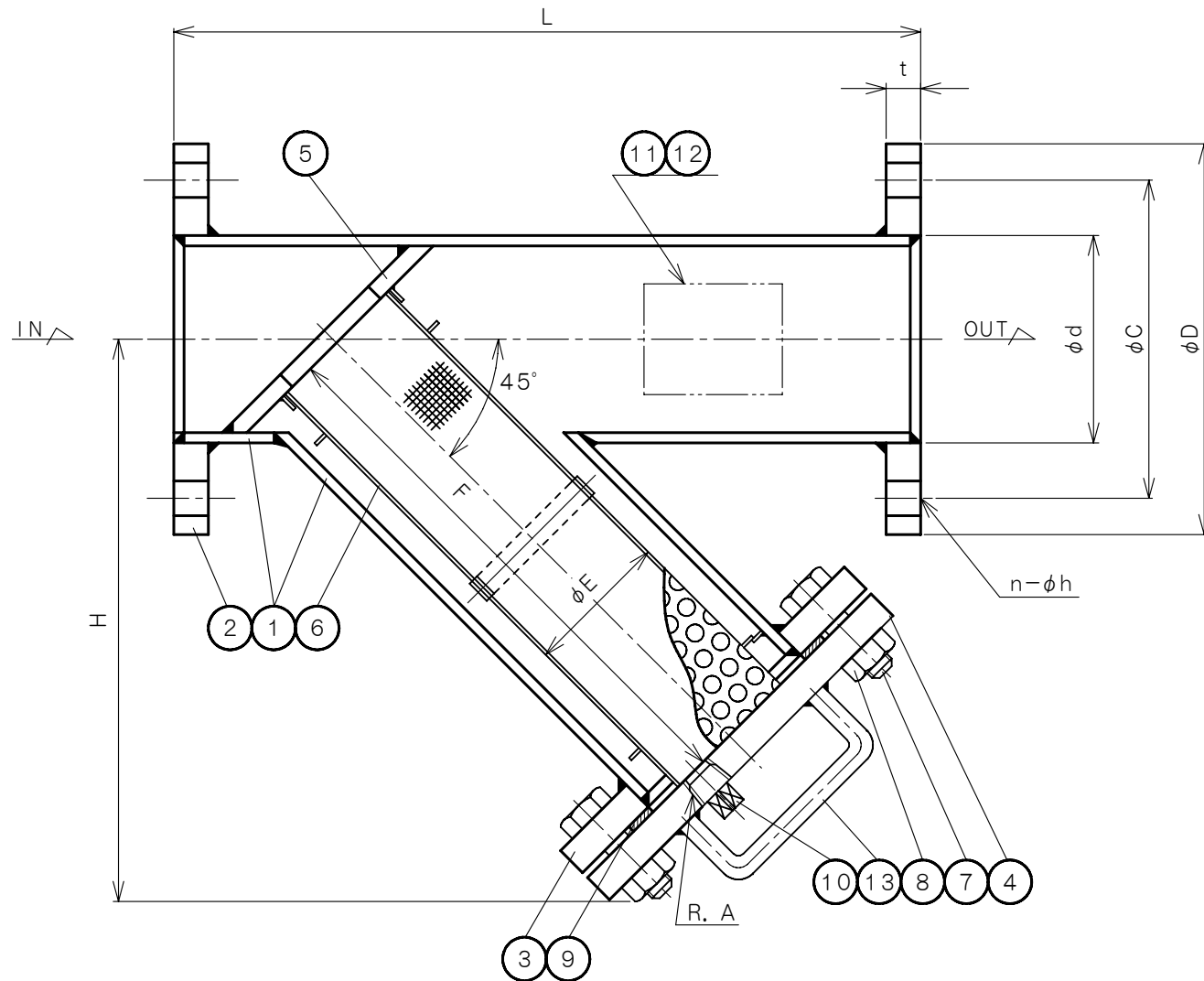


DIMENSIONS (mm) FLANGE CODE: JIS 10K FF

SIZE	d	L	D	C	t	n	h	H	E	F	A	Mass (kg)
150	150	480	280	240	22	8	23	430	120	400	3/4	49
200	200	580	330	290	22	12	23	520	160	500	1	70
250	250	680	400	355	24	12	25	620	200	600	1	131
300	300	800	445	400	24	16	25	690	250	680	1	166
350	350	900	490	445	26	16	25	780	280	780	1	236
400	400	1000	560	510	28	16	27	860	300	850	1	315

NO.	NAME OF PARTS		MATERIAL	QTY	REMARKS
1	BODY	ホントイ	SUS304TP	1	
2	NOZZLE FLANGE	ノズルフランジ	SUSF304	2	
3	BODY FLANGE	ボデーフランジ	SUSF304	1	JIS10K-FF
4	COVER	カバー	SUSF304	1	JIS10K-FF (BL)
5	NET HOLDER	ネットホルダー	SUS304	1	
6	NET	ネット	SUS304	1	
7	BOLT	ボルト	SUS304		
8	NUT	ナット	SUS304		
9	GASKET	ガスケット	NON ASBESTOS	1	
10	DRAIN PLUG	ドレンプラグ	SUS304	1	
11	NAME PLATE SEAT	ネームプレートシート	SUS304	1	
12	NAME PLATE	ネームプレート	SUS304	1	
13	HANDLE	ハンドル	SUS304	1-2	



仕様 SPECIFICATIONS

適用流体 APPLICABLE FLUID	蒸気・気体・液体 STEAM, GASES AND LIQUIDS
適用圧力 APPLICABLE PRESSURE	最高 MAX. 1.0MPa
流体温度 APPLICABLE TEMPERATURE	最高 MAX. 184℃
耐圧試験 PRESSURE TEST	水圧にて 1.5MPa HYDRAULIC
許容差圧 PRESSURE DIFFERTIAL LIMIT	0.1MPa

メッシュ (MESH)

製品記号 CODE	メッシュ (MESH)	指定 (REQUEST)
KY10-D	5	
	10	
	20	
	30	
	40	
	50	
	60	
	パンチ穴	

KY-10 TYPE STRAINER KY-10 型 ストレーナ	APPROVED 承認	CHECK 検 査	DRAWING 製 図
	K. NAKAMURA	S. AKIYAMA	R. Hanada
	DATE 日 付 2020-04-17	NOTE	
APPROVED DWG. NO. 出 図 番 号			
DWG. No. 原図番号 KY10-01C-P			
SER. No. 管理番号			
		株式会社	