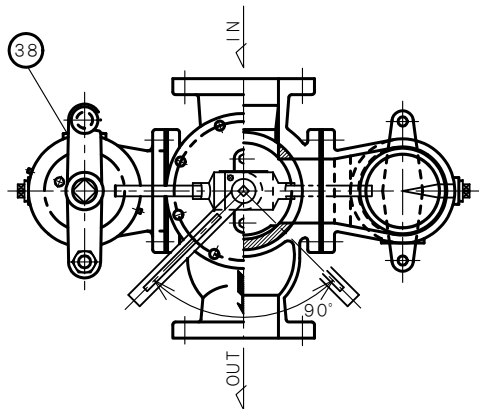


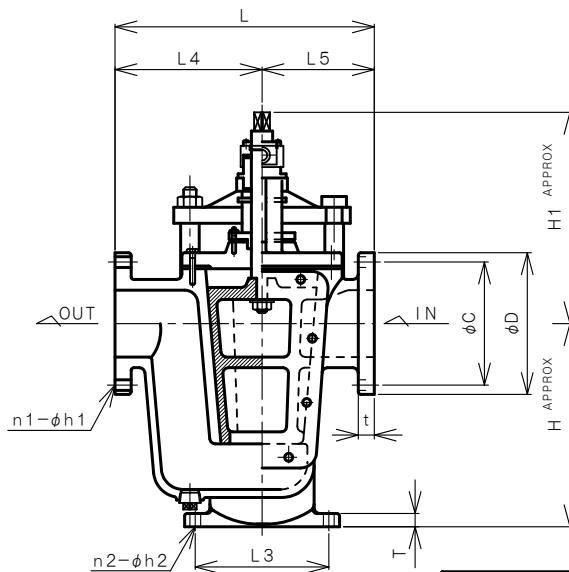
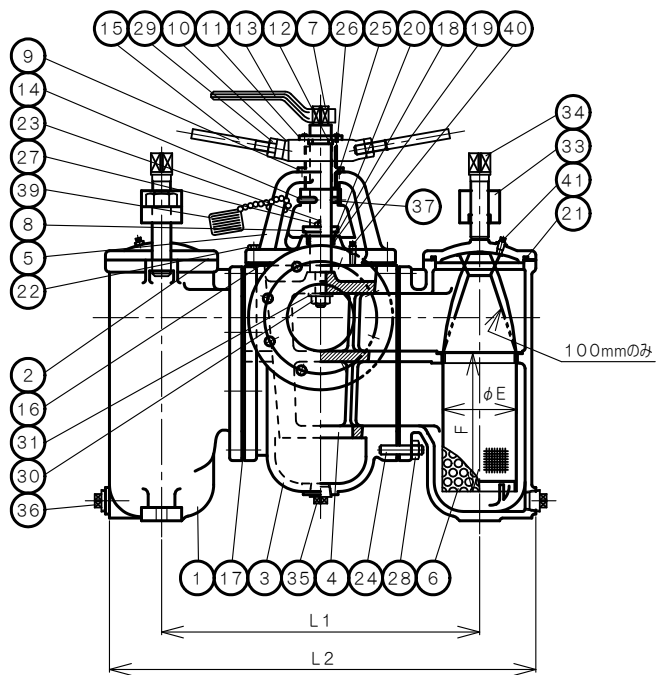
DIMENSIONS (mm) FLANGE CODE: JIS 10K FF

SIZE	L	L1	L2	L3	L4	L5	H	H1	D	C	t	T	n1	h1	n2	h2	E	F	Mass (kg)
65	330	420	567	175	182	148	255	325	175	140	18	20	4	19	4	15	90	170	88
80	330	420	567	175	182	148	255	325	185	150	18	20	8	19	4	15	90	170	90
100	380	480	651	200	214	166	305	341	210	175	18	20	8	19	4	15	110	200	135



仕様 SPECIFICATIONS

適用流体 APPLICABLE FLUID	水・油 WATER・OILS
適用圧力 APPLICABLE PRESSURE	最高. MAX. 0.7MPa
流体温度 APPLICABLE TEMPERATURE	最高. MAX. 150℃
耐圧試験 PRESSURE TEST	水圧にて HYDRAULIC 1.1MPa
許容差圧 PRESSURE DIFFERENTIAL LIMIT	0.1MPa



NO.	NAME OF PARTS	MATERIAL	QTY	REMARKS
1	BODY	ホントイ	SCS13A	2
2	COVER	カバー	SCS13A	2
3	COCK CASE	コックケース	SCS13A	1
4	COCK	コック	SCS13A	1 タフトライド
5	YOKE	ヨーク	SCS13A	1
6	FILTER	ネット	SUS304	2
7	STEM	ステム	SUS304	1
8	GLAND	グランド	SUS304	1
9	SCREW THIMBLE	ネジハメワ	SUS303	1
10	ADJUSTMENT SCREW	チョウセイネジ	FCD450	1
11	COVER PLATE	カバープレート	SS400	1
12	RING KEY	リングキー	S25C	1set
13	HANDLE	ハンドル	FCD450	1
14	STOPPER	ストッパー	SS400	1
15	HANDLE	ハンドル	SS400	2
16	GASKET	ガスケット	PTFE	1
17	GASKET	ガスケット	PTFE	2
18	V PACKING	V パッキング	PTFE	3
19	MALE ADAPTER	オスアダプター	PTFE	1
20	FEMALE ADAPTER	メスアダプター	PTFE	1
21	O RING	O リング	PTFE	2
22	BOLT	ボルト	SUS304	6~8
23	STUD BOLT	スタッドボルト	SUS304	2
24	STUD BOLT	スタッドボルト	SUS304	16
25	SPRING PIN	スプリングピン	SK5	2
26	C. R. HEAD SCREW	ジョウジアナツキコネジ	SWRM3	4
27	NUT	ナット	SUS304	2
28	NUT	ナット	SUS304	16
29	NUT	ナット	SS400	2
30	U NUT	U ナット	SUS304	1
31	WASHER	ワッシャー	SUS304	1
32				
33	YOKE	シメツケカナグ	FCD450&SUS304	2set ダクロ処理 (FCD450)
34	BOLT	ボルト	SS400	2 ダクロ処理
35	PLUG	プラグ	SUS304	1 R 1
36	PLUG	プラグ	SUS304	2 R 1
37	SET BOLT	セットボルト	SWRM3	1
38	NAME PLATE	ネームプレート	SUS304	1
39	INDICATE PLATE	ジジプレート	PLASTIC	1
40	VENT PLUG	ベントプラグ	SUS304	1 R 1/4
41	VENT PLUG	ベントプラグ	SUS304	2 R 1/4

メッシュ (MESH)

製品記号 CODE	メッシュ (MESH)	指定 (REQUEST)
KW3-D	40	
	60	
	80	
	100	

KW-3 TYPE STRAINER KW-3 型 ストレーナ	APPROVED 承認	CHECK 検	DRAWING 図製図
			K. NAKAMURA
	DATE 日付	2005-02-25	
NOTE			
APPROVED DWG. NO. 出図番号			
DWG. No. 原図番号	KW3-03B-P		
SER. No. 管理番号			
<b>VENN CO., LTD.</b> 株式会社			