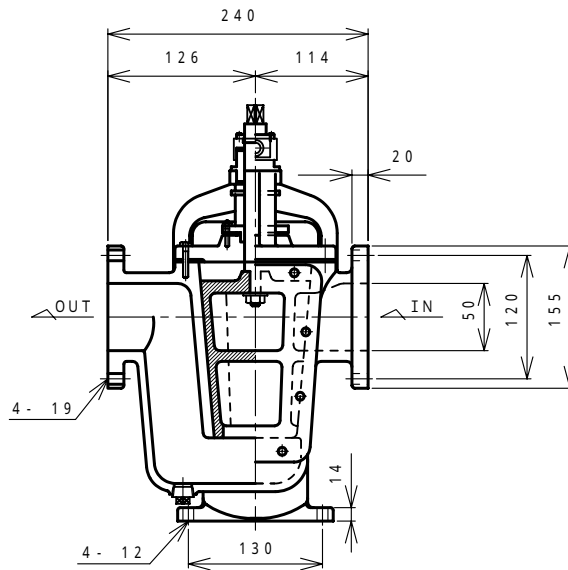


DIMENSIONS (mm)

仕様  
SPECIFICATIONS

適用流体 APPLICABLE FLUID	水・油 WATER・OILS
適用圧力 APPLICABLE PRESSURE	最高 . 0.7 MPa MAX.
流体温度 APPLICABLE TEMPERATURE	最高 . 110 MAX.
耐圧試験 PRESSURE TEST	水圧にて HYDRAULIC 1.1 MPa
許容差圧 PRESSURE DIFFERENTIAL LIMIT	0.1 MPa
質量 MASS	37 kg




NO.	NAME OF PARTS	MATERIAL	QTY	REMARKS
1	BODY	ホントイ	FC200	2
2	COVER	カバー	FC200	2
3	COCK CASE	コックケース	FC200	1
4	COCK	コック	FC200	1 カニゼンメッキ付
5	YOKE	ヨーク	FC200	1
6	FILTER	ネット	SUS304	2
7	STEM	ステム	SS400	1
8	GLAND	グランド	FCD450	1
9	SCREW THIMBLE	ネジハメウ	SUS303	1
10	ADJUSTMENT SCREW	チョウセイネジ	FCD450	1
11	COVER PLATE	カバープレート	SS400	1
12	RING KEY	リングキー	S25C	1set
13	HANDLE	ハンドル	FCD450	1
14	STOPPER	ストッパー	SS400	1
15	HANDLE	ハンドル	SS400	2
16	GASKET	ガスケット	NON ASBESTOS	1
17	GASKET	ガスケット	NON ASBESTOS	2
18	V PACKING	V パッキング	Cotton	3 T#2660V
19	MALE ADAPTER	オスアダプター	Fabric Insertion	1 T#2660V
20	FEMALE ADAPTER	メスアダプター	Rubber	1 T#2660V
21	O RING	O リング	NBR	2
22	BOLT	ボルト	SS400	4
23	STUD BOLT	スタッドボルト	SS400	2
24	STUD BOLT	スタッドボルト	SS400	12
25	SPRING PIN	スプリングピン	SK5	2
26	C.R. HEAD SCREW	ジュウジアナツキコネジ	SWRM3	4
27	NUT	ナット	SS400	2
28	NUT	ナット	SS400	12
29	NUT	ナット	SS400	2
30	U NUT	U ナット	SUS304	1
31	WASHER	ワッシャー	SS400	1
32	HANDLE	ハンドル	SS	2
33	YOKE	シメツケカナグ	FCD450	2
34	BOLT	ボルト	SS400	2 タクロ処理
35	PLUG	プラグ	FCMB	1 R 3/4
36	PLUG	プラグ	FCMB	2 R 3/4
37	SET BOLT	セットボルト	SWRM3	1
38	NAME PLATE	ネームプレート	SUS304	1
39	INDICATE PLATE	シジプレート	PLASTIC	1
40	VENT PLUG	ベントプラグ	SS400	1 R 1/4
41	NUT	ナット	SS400	2 ユニクロメッキ
42	SPRING WASHER	スプリングワッシャ	SWRH	2 ユニクロメッキ

FLANGE CODE: JIS 10K FF

メッシュ (MESH)

製品記号 CODE	メッシュ (MESH)	指定 (REQUEST)
KW2 - G	40	
	60	
	80	
	100	

KW-2 TYPE STRAINER KW-2 型 ストレーナ	APPROVED 承認	CHECK 検 査	DRAWING 製 図
	<i>Sakayama</i> <i>Sakayama</i> K. NAKAMURA		
	DATE 日 付 2005-02-25		
NOTE		呼び径 50	
APPROVED DWG. NO. 出 図 番 号		 <b>VENN CO., LTD.</b> 株式会社	
DWG. No. 原図番号			
KW2 - 02B - P			
SER. No. 管理番号			