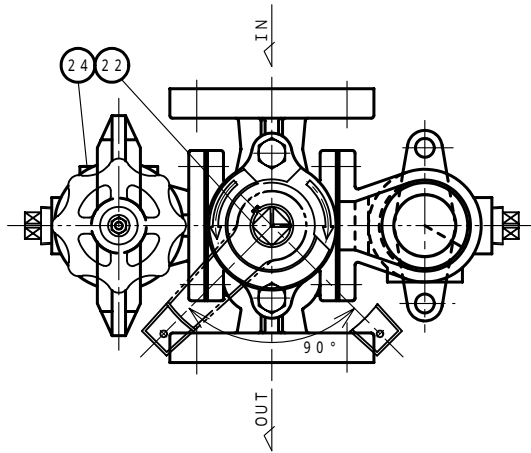


DIMENSIONS (mm) FLANGE CODE: JIS 10K FF

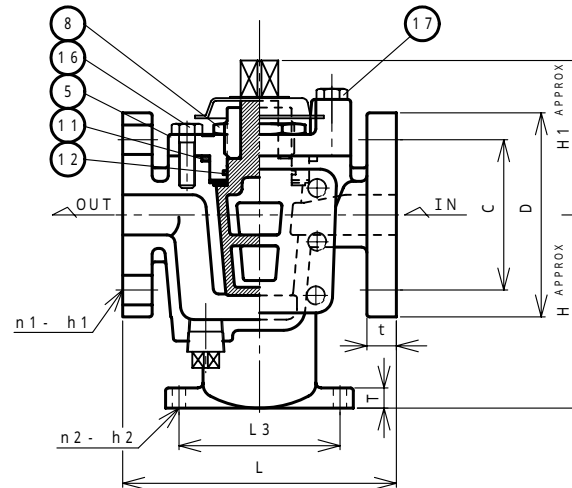
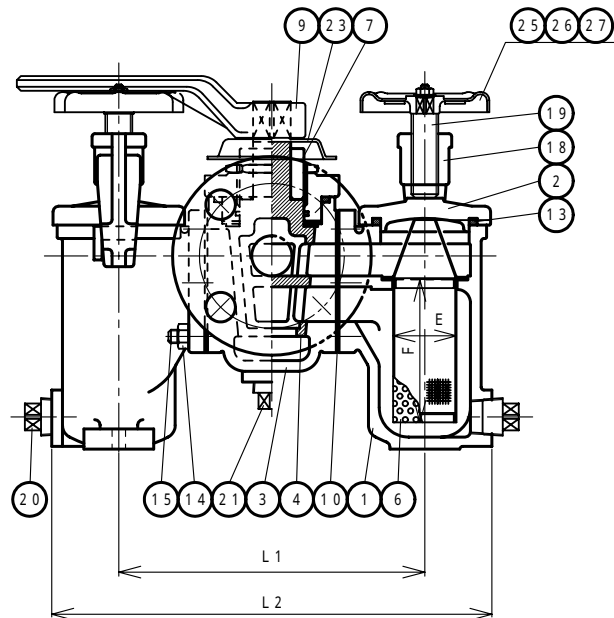
SIZE	L	L1	L2	L3	H	H1	D	C	t	T	n1	h1	n2	h2	E	F	Mass (kg)
15	170	190	271	95	120	94	95	70	16	15	4	15	4	12	40	85	14
20	170	190	271	95	120	94	100	75	18	15	4	15	4	12	40	85	14
25	170	190	271	95	120	94	125	90	18	15	4	19	4	12	40	85	15
32	220	250	345	116	150	120	135	100	20	14	4	19	4	12	50	100	25
40	220	250	345	116	150	120	140	105	20	14	4	19	4	12	50	100	26



仕様

SPECIFICATIONS

適用流体 APPLICABLE FLUID	水・油 WATER・OILS
適用圧力 APPLICABLE PRESSURE	最高 MAX. 0.7MPa
流体温度 APPLICABLE TEMPERATURE	最高 MAX. 110
耐圧試験 PRESSURE TEST	水圧にて HYDRAULIC 1.1MPa
許容差圧 PRESSURE DIFFERTIAL LIMIT	0.1MPa



メッシュ (MESH)

製品記号 CODE	メッシュ (MESH)	指 定 (REQUEST)
KW2 - G	40	
	60	
	80	
	100	

NO.	NAME OF PARTS	MATERIAL	QTY	REMARKS
1	BODY	ホントイ	FC200	2
2	COVER	カバー	FC200	2
3	COCK CASE	コックケース	FC200	1
4	COCK	コック	FC200	1 カニゼンメッキ付
5	COVER	カバー	FC200	1
6	FILTER	ネット	SUS304	2
7	GLAND	グラッド	C3604	1
8	NUT	ナット	SS400	1
9	HANDLE	ハンドル	FCD450	1
10	GASKET	ガスケット	NON ASBESTOS	2
11	O RING	O リング	NBR	1
12	O RING	O リング	NBR	1
13	O RING	O リング	NBR	2
14	NUT	ナット	SS400	12
15	STUD BOLT	スタッドボルト	SS400	12
16	BOLT	ボルト	SS400	1
17	BOLT	ボルト	SS400	1
18	YOKE	シメツケカナグ	FCD450	2
19	BOLT	ボルト	SS400	2 ダクロ処理
20	PLUG	プラグ	FCMB	2 R 1/2
21	PLUG	プラグ	FCMB	1 R 1/2
22	RETAINING RING	ジクヨウトメワ	SUS304	1
23	STOPPER	ストッパー	SPC	1 Znメッキ
24	NAME PLATE	ネームプレート	SUS304	1
25	HANDLE	ハンドル	SS	2
26	NUT	ナット	SS400	2 ユニクロメッキ
27	SPRING WASHER	スプリングワッシャー	SWRH	2 ユニクロメッキ

KW-2 TYPE
STRAINER
KW-2 型
ストレーナ

APPROVED 承認	CHECK 検 査	DRAWING 製 図
<i>Sakayama</i>	<i>Sakayama</i>	K. NAKAMURA
DATE 日 付	2005-02-25	
NOTE		

APPROVED DWG. NO.
出 図 番 号
DWG. No. 原図番号
KW2 - 01B - P
SER. No. 管理番号

VENN CO., LTD.
株式会社