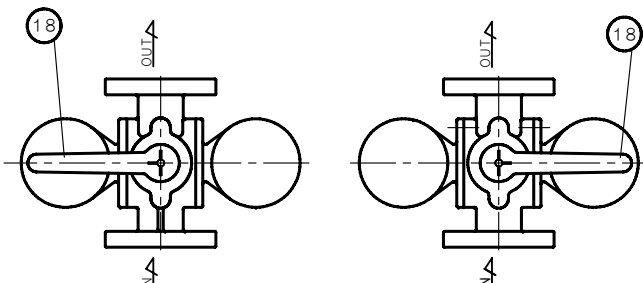


HOW TO CHAGE FILTER SIDE

濾筒の切換

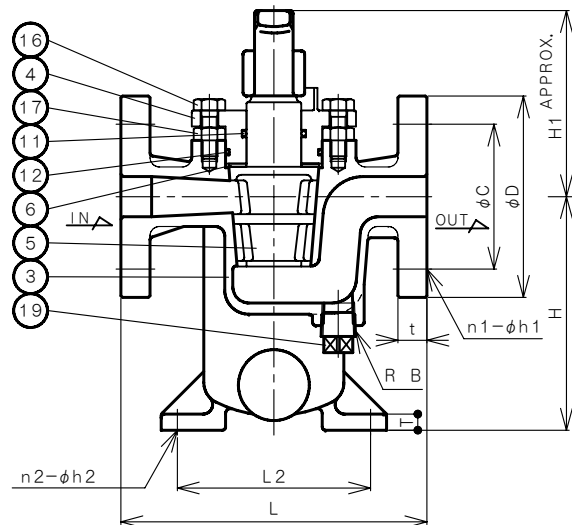
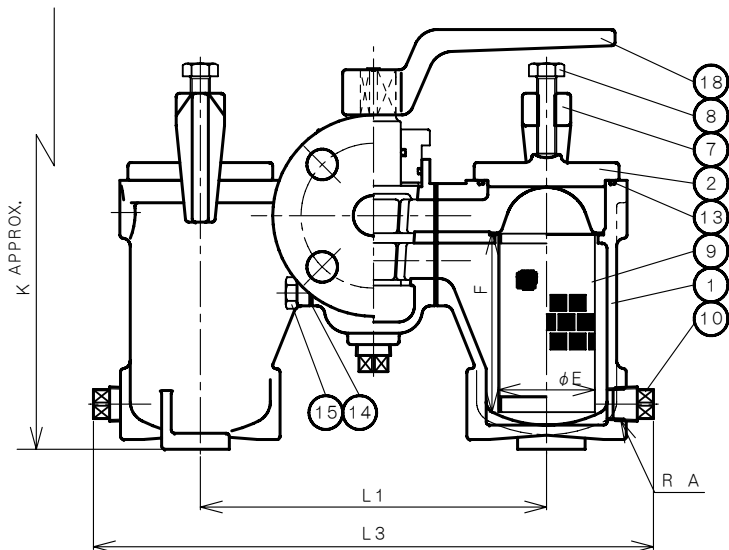


LEFT SIDE FILTER

RIGHT SIDE FILTER

左筒濾過

右筒濾過



NO.	NAME OF PARTS	MATERIAL	QTY	REMARKS
1	VALVE BODY	ホントイ	FC 200	2
2	COVER	カバー	FC 200	2
3	COCK CASE	コックケース	FC 200	1
4	COCK CASE COVER	コックケースカバー	FC 200	1
5	COCK	コック	FC 200	1
6	THRUST WASHER	ワッシャー	C1220	1
7	COVER HOLDER	カバーオサエ	FC 200	2
8	BOLT	ボルト	SS 400	2
9	FILTER	ネット	SUS 304	2
10	PLUG	プラグ	SS 400	2
			SWCH 10R	2
11	O RING	Oリング	FKM	1
12	O RING	Oリング	FKM	1
13	O RING	Oリング	FKM	2
14	GASKET	ガスケット	NON ASBESTOS	2
15	BOLT	ボルト	SS 400	12
16	BOLT	ボルト	SS 400	2
17	NUT	ナット	SS 400	2
18	HANDLE	ハンドル	FC 200	1
19	PLUG	プラグ	SS 400	1

K: 分解時 ネットを取出すのに必要なスペース

K: SPACE REQUIRED NET REMOVAL

仕様 SPECIFICATIONS

適用流体 APPLICABLE FLUID	油 OILS
適用圧力 APPLICABLE PRESSURE	最高, MAX. 1.0MPa
流体温度 APPLICABLE TEMPERATURE	最高, MAX. 90°C
耐圧試験 PRESSURE TEST	水圧にて HYDRAULIC 1.5MPa

メッシュ (MESH)

製品記号 CODE	メッシュ (MESH)	指定 (REQUEST)
KW1-G	40	
KW1-G2	60	
KW1-G	80	
KW1-G	100	
KW1-G		

DIMENSIONS (mm) FLANGE CODE: JIS 10K FF

SIZE	L	L1	L2	H	H1	D	C	t	T	n1	h1	n2	h2	K	E	F	A	B	L3
20	190	215	120	145	116	100	75	18	10	4	15	4	11	315	60	84	1/2	1/2	344
25	190	215	120	145	116	125	90	18	10	4	19	4	11	340	60	110	1/2	1/2	344
32	218	249	120	195	156	135	100	20	13	4	19	4	15	455	70	150	3/4	1/2	399
40	250	265	130	220	161	140	105	20	13	4	19	4	15	515	80	165	3/4	3/4	421

KW-1 TYPE
STRAINER
KW-1 型
ストレーナ

APPROVED 承認	CHECK 検 査	DRAWING 製 図
K. NAKAMURA	R. HANADA	S. AKIYAMA
DATE 日 付	2018-04-20	
NOTE		

APPROVED DWG. NO.
出 図 番 号
DWG. No. 原図番号
KW1-11K-P
SER. No. 管理番号

VENN CO., LTD.
株式会社