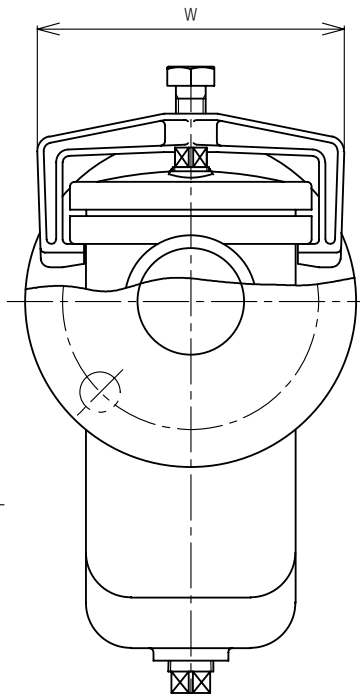
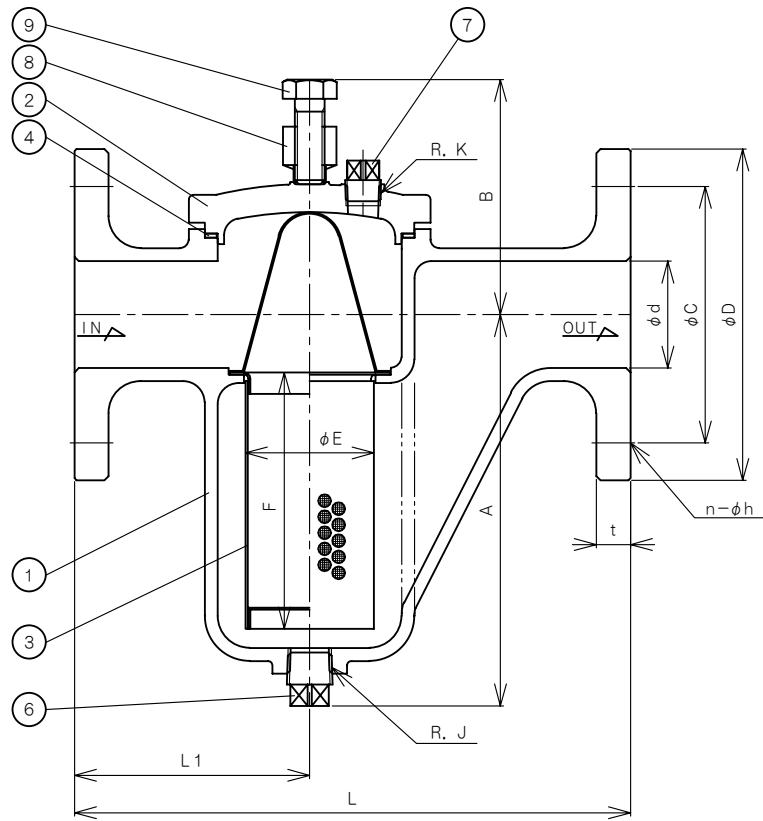
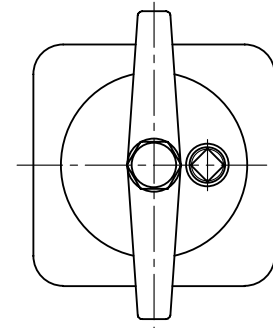


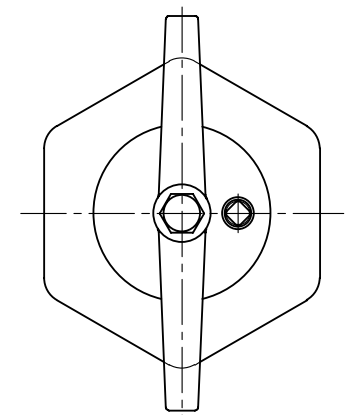
NO.	NAME OF PARTS	MATERIAL	QTY	REMARKS	
1	VALVE BODY	ホンタイ	SCS 13	1	
2	COVER	カバー	SCS 13	1	
3	NET	ネット	SUS 316	1	
4	GASKET	ガスケット	NBR	1	
5				1	
6	DRAIN PLUG	ドレンプラグ	SUS 304	1	
7	VENT PLUG	ベントプラグ	SUS 304	1	32~80mm
8	COVER HOLDER	カバーホルダ	SCS 13	1	
9	BOLT	ボルト	SUS 304	1	



呼び径：15~65mmカバー平面図
SIZE 15~65mm FOR COVER TOP VIEW



呼び径：80mmカバー平面図
SIZE 80mm FOR COVER TOP VIEW



仕様
SPECIFICATIONS


適用流体 APPLICABLE FLUID	液体・気体 LIQUIDS AND GASES
適用圧力 APPLICABLE PRESSURE	最高. 1. 0MPa MAX.
流体温度 APPLICABLE TEMPERATURE	最高. 80℃ MAX.
耐圧試験 PRESSURE TEST	水圧にて HYDRAULIC 1. 5MPa

DIMENSIONS (mm) FLANGE CODE: JIS 10K FF

SIZE	d	L	L1	D	C	t	n	h	A	B	E	F	W	J	K
15	20	156	67	95	70	12	4	15	116	82	30	75	114	3/8	1/8
20	20	160	67	100	75	14	4	15	116	82	30	75	114	3/8	1/8
25	25	180	75	125	90	14	4	19	129	90	40	85	114	3/8	1/4
32	40	230	95	135	100	16	4	19	164	100	50	110	144	3/8	1/4
40	40	230	95	140	105	16	4	19	164	100	50	110	144	3/8	1/4
50	50	260	110	155	120	16	4	19	183	110	60	120	144	1/2	3/8
65	65	300	125	175	140	18	4	19	229	132	70	150	162	1/2	3/8
80	80	350	150	185	150	18	8	19	253	151	90	170	246	3/4	3/8

メッシュ (MESH)

製品記号 CODE	メッシュ (MESH)	指定 (REQUEST)
KU2A-D	40	
	60	
	80	
	100	

KU-2A TYPE STRAINER KU-2A 型 ストレーナ	APPROVED 承認	CHECK 検図	DRAWING 製図
	K. NAKAMURA S. AKIYAMA		R. HANADA
	DATE 日付		2018-05-22
	NOTE		SCS 13
APPROVED DWG. NO. 出図番号	 VENN CO., LTD. 株式会社		
DWG. No. 原図番号			
KU2A-51C-P			
SER. No. 管理番号			