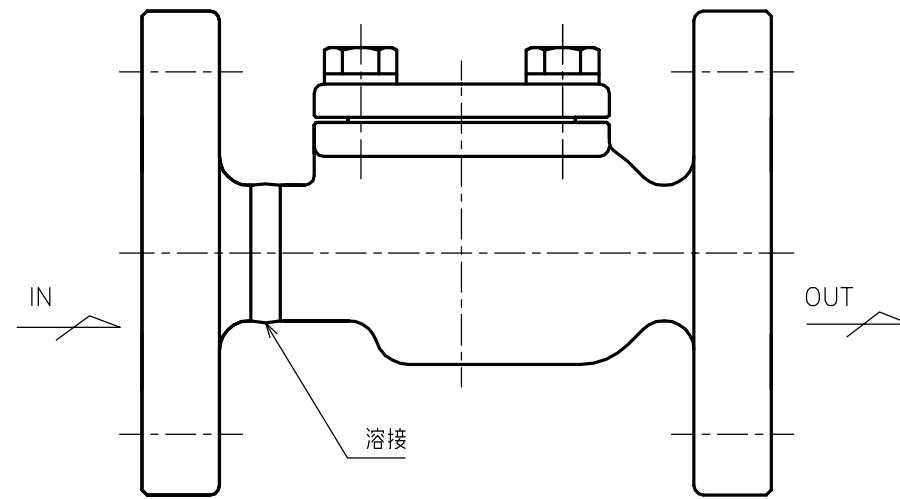
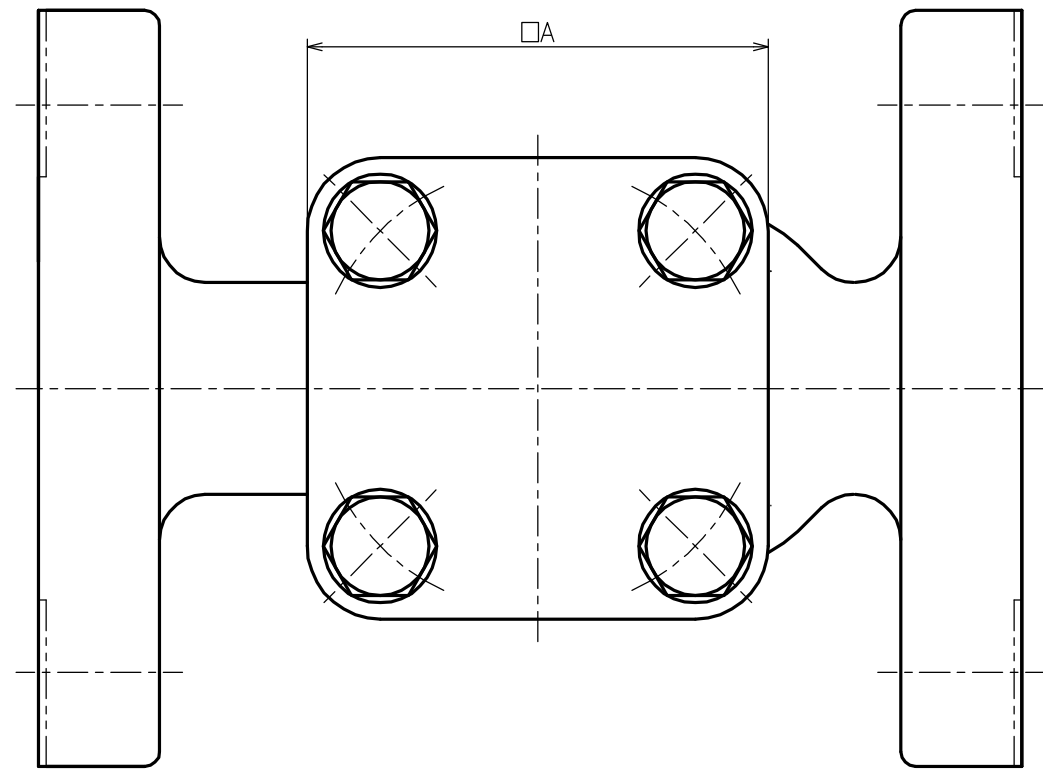


No.	NAME OF PARTS	部 品 名	MATERIAL	材 質
1	BODY	ホнтаイ	STAINLESS STEEL	SCS 13
2	COVER	カバー	”	”
3	NET CASE	ネットケース	”	”
4	NET	ヨコアミ	”	SUS304
5	BOTTOM NET	シタアミ	”	”
6	ORING	O リング	SYNTHETIC RUBBER	NBR
7	BOLT	ロックボルト	STAINLESS STEEL	SUS304
8	MACHINE SCREW	ナベコネジ	”	”
9	RETAINING RINGS	トメワ	”	”
10	SPRING WASHER	バネザガネ	”	”
11	SPRING WASHER	バネザガネ	”	”



15A~25A

仕 様

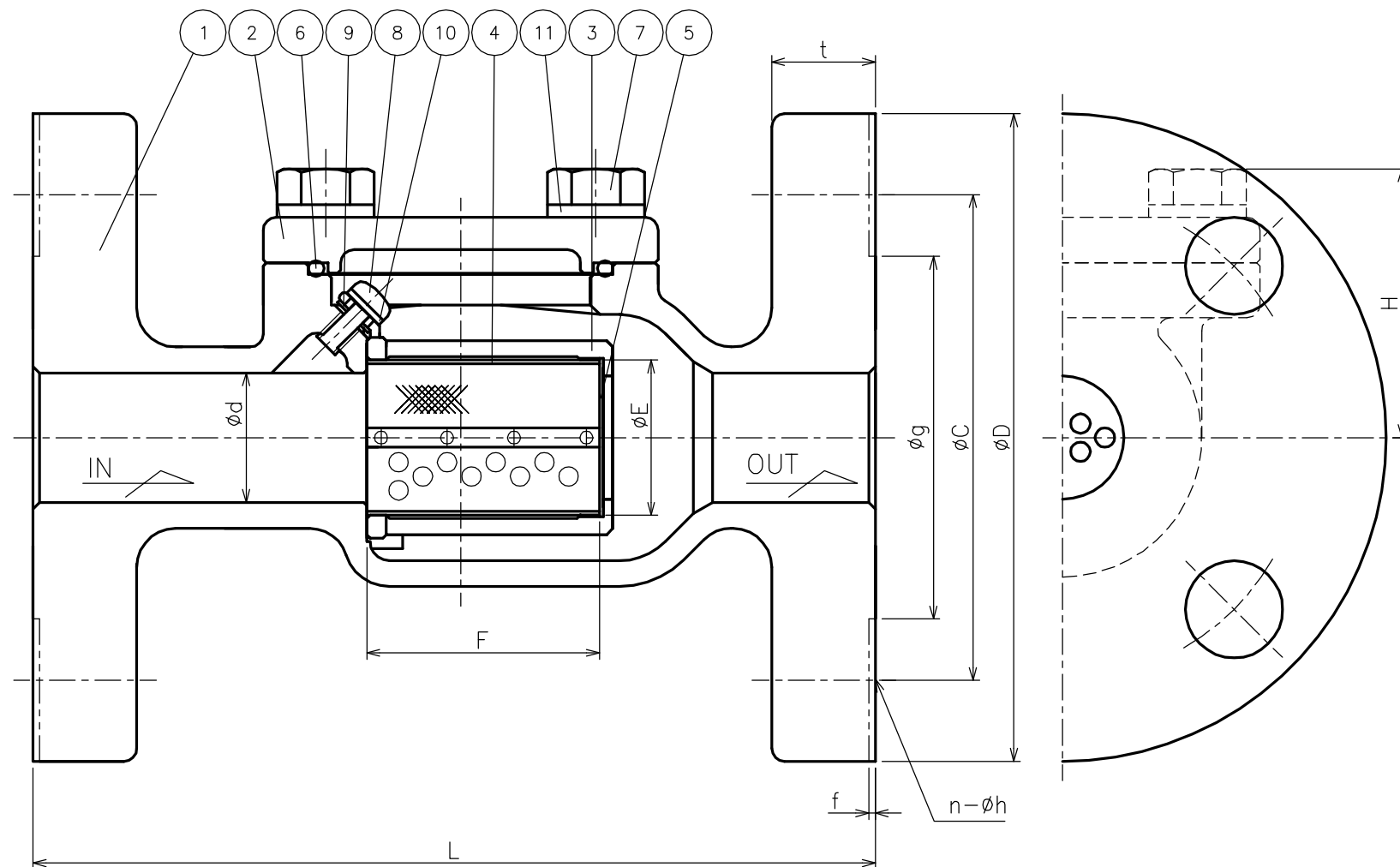
適用温度	90℃ 以下
許容差圧	0.1MPa

DIMENSIONS (mm)


SIZE	FLANGE CODE	L	D	C	g	d	H	t	f	n	h	A	E	F	MASS(kg)
15	JIS 10K	120	95	70	-	15	35	14	-	4	15	50	18	31	1.8
	JIS 20K				51				1						
20	JIS 10K	130	100	75	-	20	43	16	-	4	15	61	24	36	2.5
	JIS 20K				56				1						
25	JIS 10K	150	125	90	-	25	46	16	-	4	19	66	30	48	3.8
	JIS 20K				67				1						
32	JIS 10K	170	135	100	-	32	58	18	-	4	19	80	36	52	5.3
	JIS 20K				76				2						
40	JIS 10K	190	140	105	-	40	66	18	-	4	19	88	45	63	6.1
	JIS 20K				81				2						
50	JIS 10K	220	155	120	-	50	77	18	-	4	19	104	55	77	8.3
	JIS 20K				96				2						

※JIS 20Kの面間は、一般配管用ステンレス鋼ストレーナ（JV 8-2）の面間には適合しません。

水道法性能基準適合品



MESH メッシュ	CODE 製品記号
20	KT5FW-D
40	
60	
80	
100	

KT-5FW TYPE STRAINER	DRAWING 製 図	H. Sasaki
	CHECK 検 査	Y. Yonekura
KT-5FW型 ストレーナ	DATE 日 付	2019-7-26
	NOTE	
APPROVED DWG.No. 出 図 番 号		
DWG.No. KT5FW-51C-P		
 VENN CO., LTD. 株式会社		