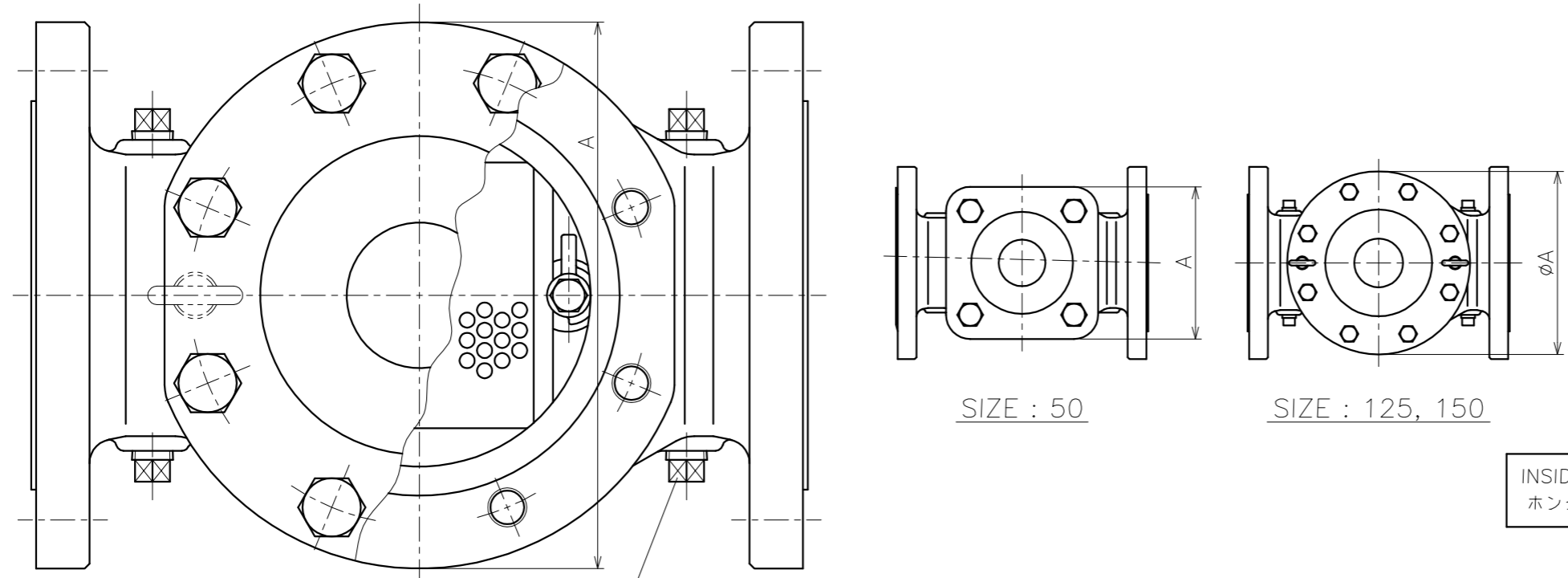
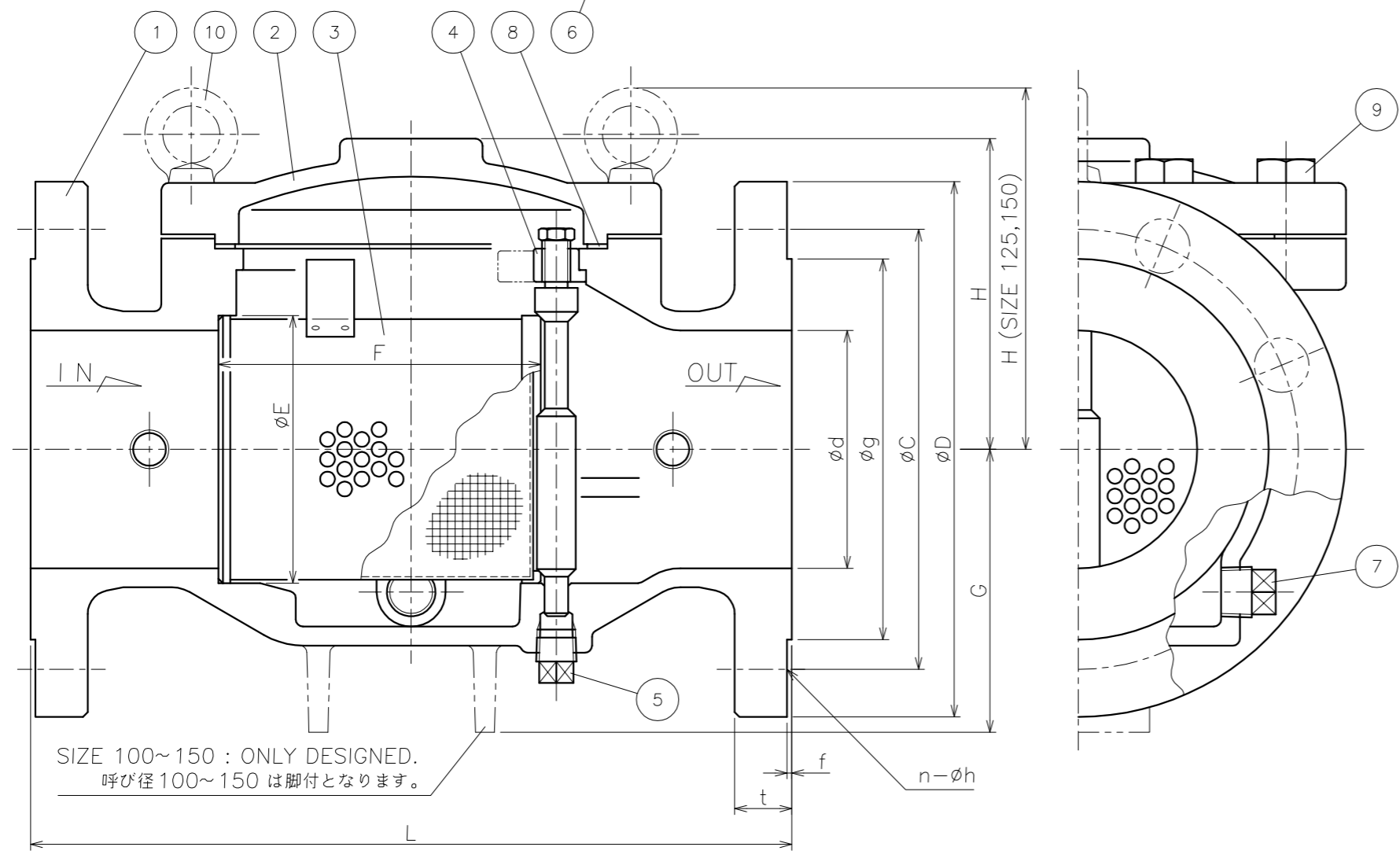


No.	NAME OF PARTS	部 品 名	MATERIAL	材 質
1	BODY	ホントイ	DUCTILE CAST IRON	FCD 450
2	COVER	カバー	"	"
3	NET	ネット	STAINLESS STEEL	SUS 304
4	STOPPER	ストッパー	"	"
5	PLUG	プラグ	CARBON STEEL	SWCH 10R
6	PLUG(SIZE 80~150)	プラグ	"	"
7	PLUG	プラグ	"	"
8	GASKET	ガスケット	NON-ASBESTOS	ノンアスベスト
9	BOLTS	ロックワッフル	ALLOY STEEL	SNB 7
10	EYEBOLTS(SIZE 125,150)	アイボルト	ROLLED STEEL	SS 400



INSIDE OF BODY & COVER ARE COATED WITH EPOXY PAINTS.(JWWA K135)
 ホントイ, カバーの内面接液部は、水道用液状エポキシ樹脂塗装 (JWWA K135) 塗布

SPECIFICATIONS(仕様)	
APPLICABLE PRESS.(適用圧力)	MAX. 1.6MPa MAX. 2.0MPa
APPLICABLE TEMP.(適用温度)	5 ~ 60°C



SIZE 100~150 : ONLY DESIGNED.
 呼び径 100~150 は脚付となります。

DIMENSIONS(mm)

SIZE	FLANGE CODE	L	D	C	g	d	t	f	n	h	H	G	A	E	F	MASS (kg)
50	JIS 16K	206	155	120	96	50	16	2	8	19	74	-	112	58.5	75	12.5
	JIS 20K	210	155	120	96	50	18	2	8	19	74	-	112	58.5	75	13
65	JIS 16K	236	175	140	116	65	18	2	8	19	89	-	164	74.5	93	17.5
	JIS 20K	240	175	140	116	65	20	2	8	19	89	-	164	74.5	93	18
80	JIS 16K	286	200	160	132	80	20	2	8	23	105	-	190	87.5	115	25.5
	JIS 20K	290	200	160	132	80	22	2	8	23	105	-	190	87.5	115	26
100	JIS 16K	316	225	185	160	100	22	2	8	23	132	130	225	112.5	136	37
	JIS 20K	320	225	185	160	100	24	2	8	23	132	130	225	112.5	136	38
125	JIS 16K	372	270	225	195	125	22	2	8	25	178	140	262	138.5	169	56
	JIS 20K	380	270	225	195	125	26	2	8	25	178	140	262	138.5	169	59
150	JIS 16K	412	305	260	230	150	24	2	12	25	195	165	292	163.5	197	77
	JIS 20K	420	305	260	230	150	28	2	12	25	195	165	292	163.5	197	80

CODE 製品記号	MESH メッシュ
KT4W-M	20
KT4W-M	40
KT4W-M	60
KT4W-M	80
KT4W-M	100

KT-4W TYPE
 STRAINER
 KT-4W 型
 ストレーナ

DRAWING 製 図	R. Yada
CHECK 検 査	S. Hosokawa
DATE 日 付	2020-5-18
NOTE	JIS 16K JIS 20K

APPROVED DWG.No.
 出 図 番 号
 DWG.No.
 KT4W-11C-P

