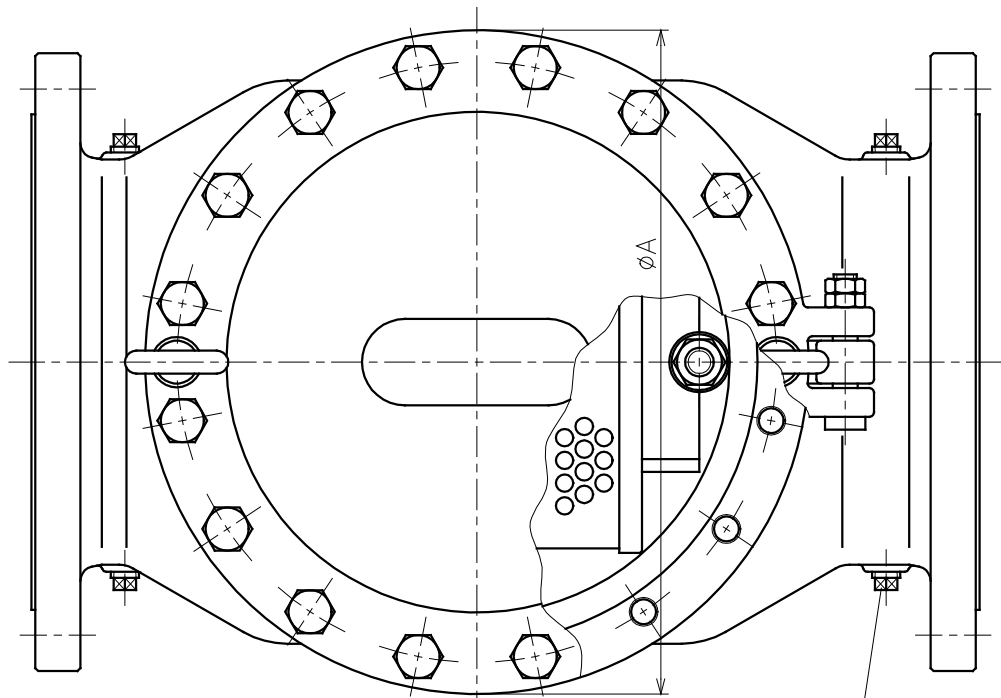
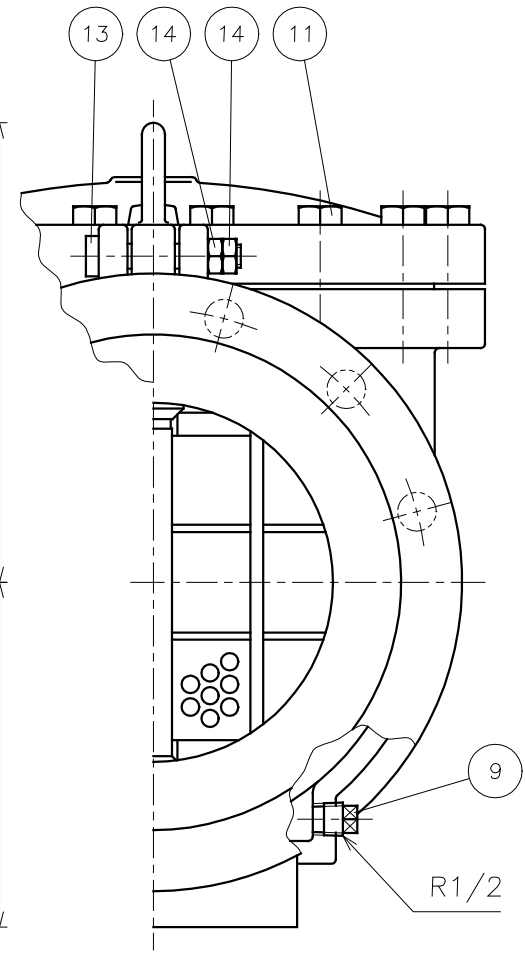
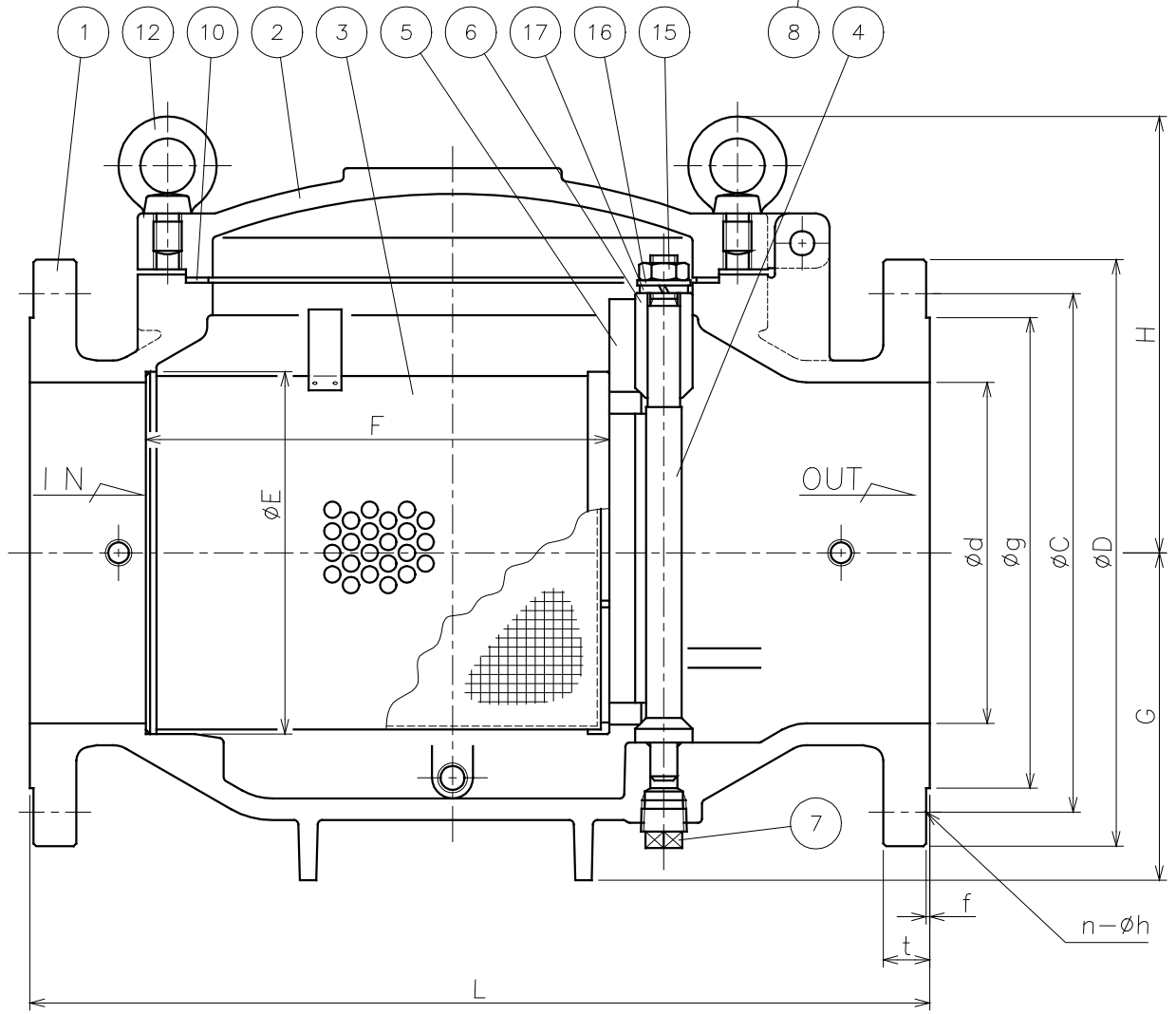
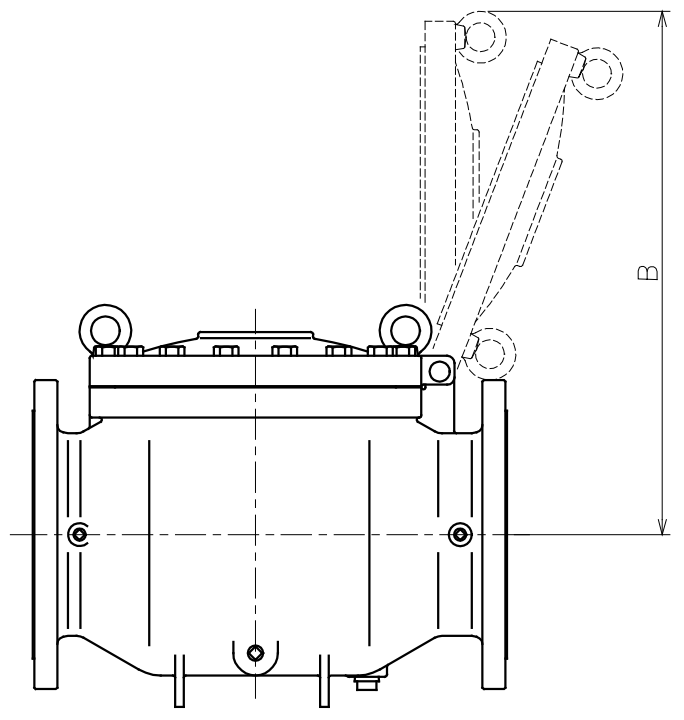


No.	NAME OF PARTS	部 品 名	MATERIAL	材 質
1	BODY	ホントイ	DUCTILE CAST IRON	FCD 450
2	COVER	カバー	"	"
3	NET	ネット	STAINLESS STEEL	SUS 304
4	STOPPER A	ストッパーA	"	"
5	STOPPER B	ストッパーB	"	"
6	STOPPER C	ストッパーC	"	"
7	PLUG	プラグ	CARBON STEEL	SWCH 10R
8	PLUG	プラグ	"	"
9	PLUG	プラグ	"	"
10	GASKET	ガスケット	NON-ASBESTOS	ノンアスベスト
11	BOLTS	ロックボルト	ALLOY STEEL	SNB 7
12	EYEBOLTS	アイボルト	ROLLED STEEL	SS 400
13	PIN	ピン	STAINLESS STEEL	SUS 304
14	NUTS	ロックナット	"	"
15	NUTS	ロックナット	"	"
16	PLAIN WASHERS	ヒラザガネ	"	"
17	SPRING WASHERS	バネザガネ	"	"



PLANE FIG.
平面図



SPECIFICATIONS(仕様)	
APPLICABLE PRESS.(適用圧力)	MAX. 1.6MPa MAX. 2.0MPa
APPLICABLE TEMP.(適用温度)	MAX. 220°C

DIMENSIONS(mm)

SIZE	FLANGE CODE	L	D	C	g	d	t	f	n	h	H	G	A	B	E	F	MASS (kg)
250	JIS 16K	648	430	380	345	250	28	2	12	27	275	240	462	715	265.5	340	222
	JIS 20K	660	430	380	345	250	34	2	12	27							240
300	JIS 16K	728	480	430	395	300	30	3	16	27	325	280	530	820	316.5	404	330
	JIS 20K	740	480	430	395	300	36	3	16	27							350

CODE 製品記号	MESH メッシュ
KT4H-M	20
KT4H-M	40
KT4H-M	60
KT4H-M	80
KT4H-M	100

KT-4H TYPE STRAINER		DRAWING 製 図	Y. Yonekura
		CHECK 検 査	M. Ogasawara
		DATE 日 付	2007-8-21
KT-4H 型 ストレーナ		NOTE	JIS 16K JIS 20K
APPROVED DWG.No. 出 図 番 号			
DWG.No. KT4H-13A-P		VENN CO., LTD. 株式会社	