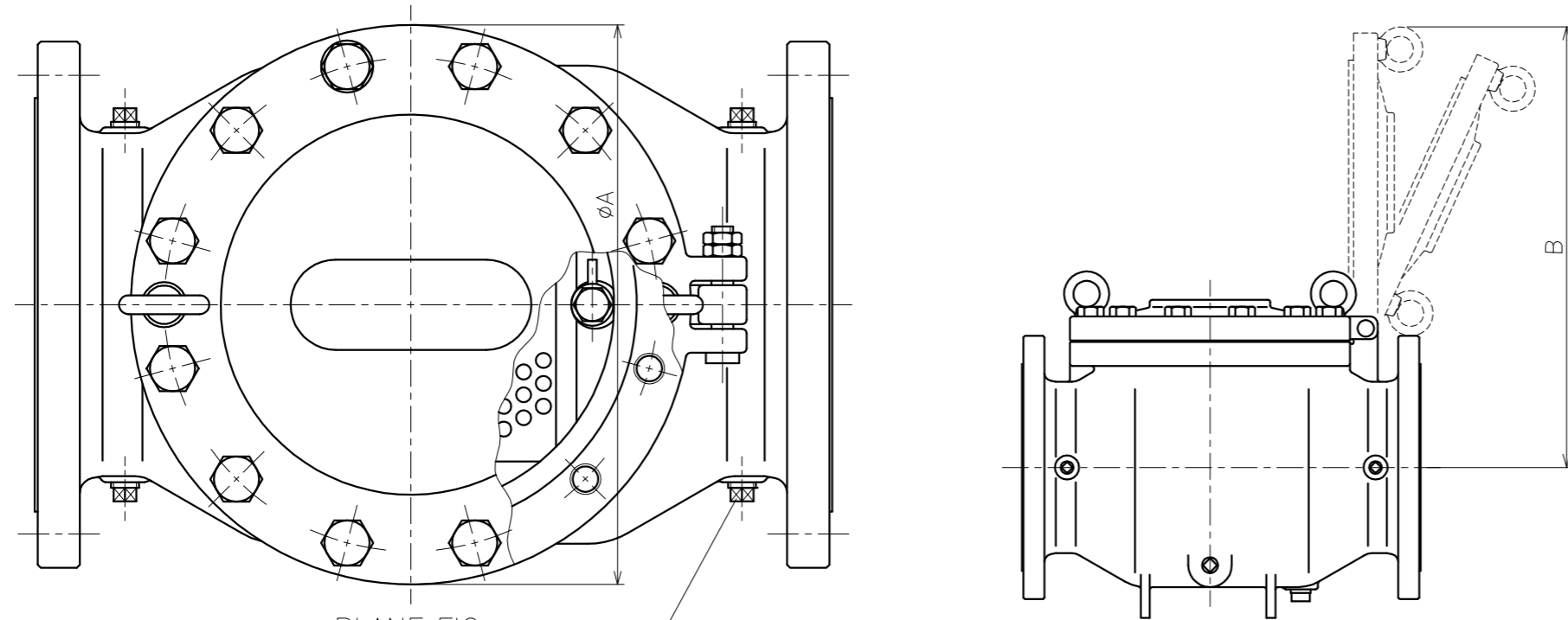
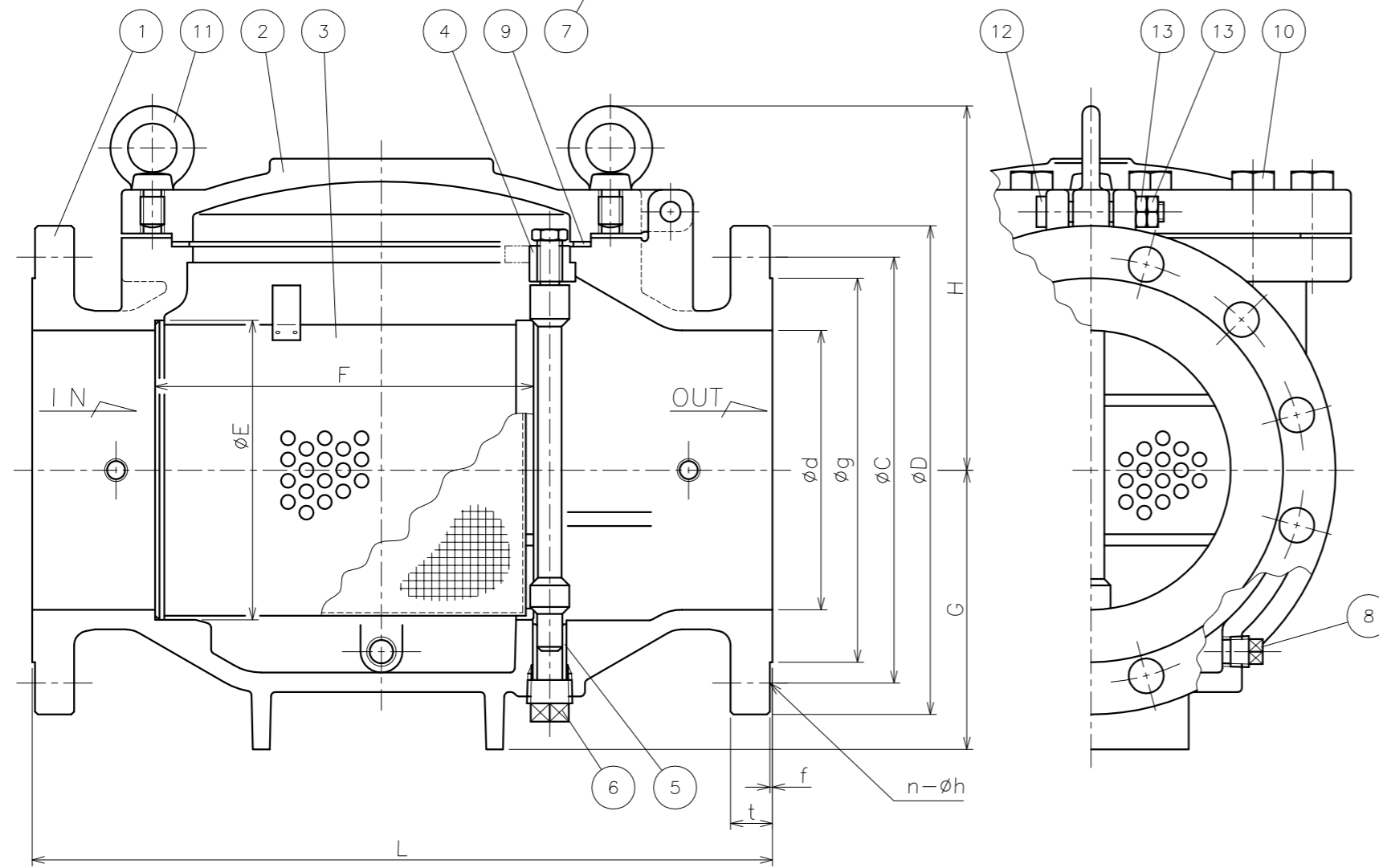


No.	NAME OF PARTS	部 品 名	MATERIAL	材 質
1	BODY	ホнтаイ	DUCTILE CAST IRON	FCD 450
2	COVER	カバー	"	"
3	NET	ネット	STAINLESS STEEL	SUS 304
4	STOPPER	ストッパー	"	"
5	BUSHING	ブッシュ	BRASS	C 3604 B
6	PLUG(R1)	プラグ	CARBON STEEL	SWCH 10R
7	PLUG(R3/8)	プラグ	"	"
8	PLUG(R1/2)	プラグ	"	"
9	GASKET	ガスケット	NON-ASBESTOS	ノンアスベスト
10	BOLTS	ロックボルト	ALLOY STEEL	SNB 7
11	EYEBOLTS	アイボルト	ROLLED STEEL	SS 400
12	PIN	ピン	STAINLESS STEEL	SUS 304
13	NUTS	ロックナット	"	"



PLANE FIG.  
平面図



SPECIFICATIONS(仕様)	
APPLICABLE PRESS.(適用圧力)	MAX. 1.6MPa MAX. 2.0MPa
APPLICABLE TEMP.(適用温度)	MAX. 220°C

DIMENSIONS(mm)

SIZE	FLANGE CODE	L	D	C	g	d	t	f	n	h	H	G	A	B	E	F	MASS (kg)
200	JIS 16K	522	350	305	275	200	26	2	12	25	261	200	372	586	214.5	272	132
	JIS 20K	530	350	305	275	200	30	2	12	25	261	200	372	586	214.5	272	140

CODE 製品記号	MESH メッシュ
KT4H-M	20
KT4H-M	40
KT4H-M	60
KT4H-M	80
KT4H-M	100

KT-4H TYPE STRAINER	DRAWING 製 図	R. Yada
	CHECK 検 査	S. Hosokawa
KT-4H 型 ストレーナ	DATE 日 付	2020-5-18
	NOTE	JIS 16K JIS 20K
APPROVED DWG.No. 出 図 番 号		
DWG.No.		
KT4H-12D-P	