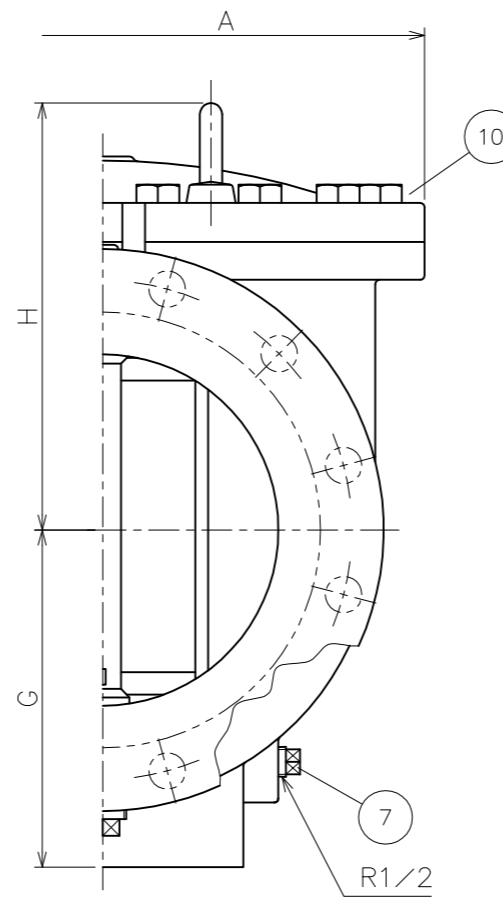
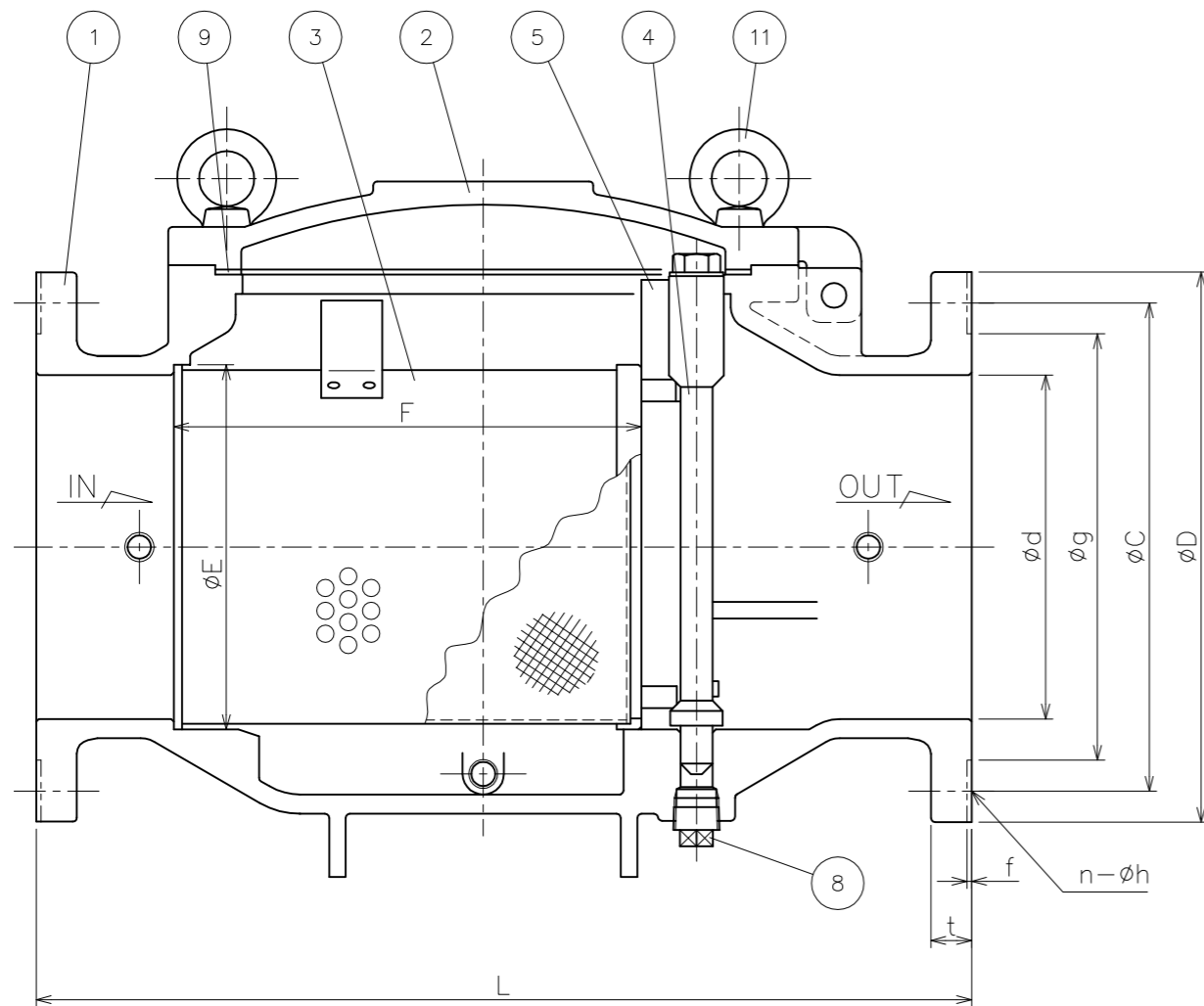
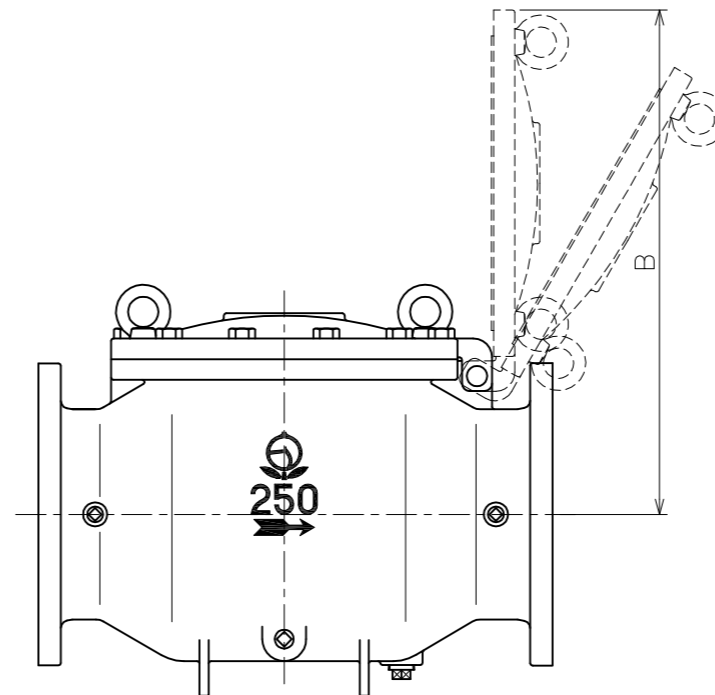
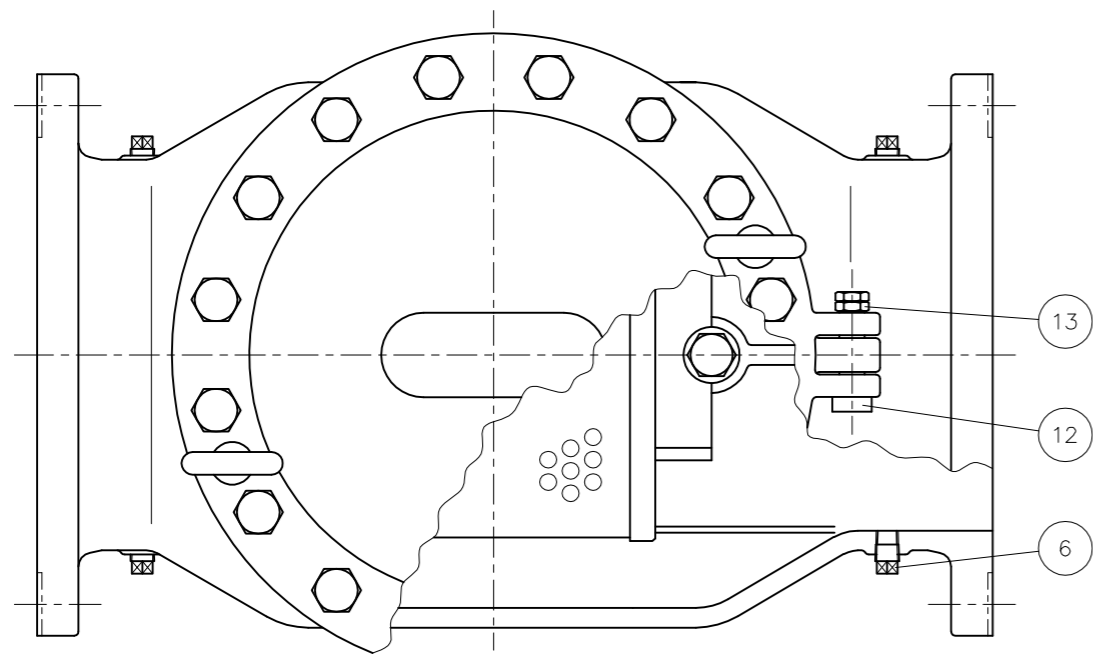


No.	NAME OF PARTS	部 品 名	MATERIAL	材 質
1	BODY	ホнтаイ	STAINLESS STEEL	SCS 13A
2	COVER	カバー	〃	〃
3	NET	ネット	〃	SUS304
4	STOPPER	ストッパー	〃	〃
5	STOPPER FRAME	ストッパーフレーム	〃	〃
6	PLUG	プラグ	〃	〃
7	PLUG	プラグ	〃	〃
8	PLUG	プラグ	〃	〃
9	GASKET	ガスケット	PTFE	PTFE
10	BOLT	ロックボルト	STAINLESS STEEL	SUS304
11	EYE BOLT	アイボルト	〃	〃
12	PIN	ピン	〃	〃
13	NUT	ナット	〃	〃



DIMENSIONS (mm) FLANGE CODE: JIS 10K

SIZE	L	D	C	g	d	t	f	n	h	H	G	A	B	E	F	MASS (kg)
250	680	400	355	324	250	24	2	12	25	306	240	460	668	265.5	340	184
300	840	445	400	368	300	24	3	16	25	339	280	528	771	316.5	404	268

CODE 製品記号	MESH メッシュ
KT3-D	20
KT3-D	40
KT3-D	60
KT3-D	80
KT3-D	100

KT-3 TYPE STRAINER KT-3 型 ストレーナ	DRAWING 製 図	R. Yada
	CHECK 検 査	S. Hosokawa
	DATE 日 付	2020-5-18
	NOTE	
APPROVED DWG.No. 出 図 番 号		
DWG.No. KT3-52D-P		
		VENN CO., LTD. 株式会社