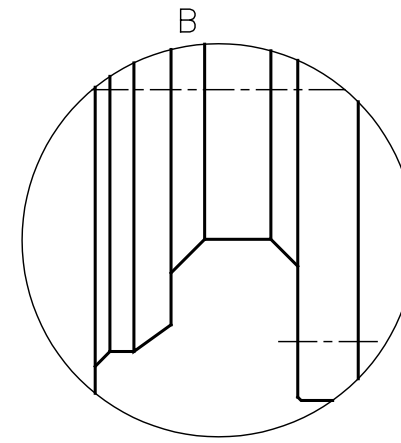


No.	NAME OF PARTS	部 品 名	MATERIAL	材 質
1	BODY	ホントイ	ROLLED STEEL & CARBON STEEL	SS 400 & STPG 370 & S 25 C
2	BALL	ボール	STAINLESS STEEL & CARBON STEEL	SUS 304 & STPG 370 & S 25 C
3	GUARD RING	ガードリング	CAST BRONZE	CAC 406
4	PACKING GLAND	パッキンオサエ	CARBON STEEL or ROLLED STEEL	S45C(50~100A) SS 400(125~300A)
5	PACKING	パッキン	GRAPHITE & NON-ASBESTOS	グラファイト & ノンアスベスト
6	STUD , NUT	スタッド, ナット	ALLOY STEEL & STAINLESS STEEL	SNB 7 & SUS 304



SIZE : 200~300

DIMENSIONS ( mm )

SIZE	L	L1	A	D	C	g	t	f	n	h	θ	MASS(kg)
50	220	140	125	155	120	96	18	2	8	19	20°	9.5
65	240	150	145	175	140	116	20	2	8	19	20°	12.5
80	270	170	160	200	160	132	22	2	8	23	20°	16.5
100	295	192.5	195	225	185	160	24	2	8	23	20°	23.5
125	315	202.5	220	270	225	195	26	2	8	25	15°	33.5
150	325	212.5	255	305	260	230	28	2	12	25	15°	71
200	375	242.5	335	350	305	275	30	2	12	25	15°	86
250	390	230	395	430	380	345	34	2	12	27	15°	130
300	430	260	465	480	430	395	36	3	16	27	15°	163

SPECIFICATIONS (仕様)

APPLICABLE PRESS. (適用圧力)	MAX.(最高) 2.0MPa
HYDRAULIC TEST PRESS.(水圧試験圧力)	3.0 MPa
APPLICABLE TEMP. (適用温度)	MAX.(最高) 220℃
FLANGE CODE (フランジ規格)	JIS 20K RF

JU-4F TYPE  
BALL JOINT

JU-4F 型  
ボールジョイント

DRAWING 製 図	Y. Yonekura
CHECK 検 図	T. Komatsu
DATE 日 付	2012-2-20
NOTE	

APPROVED DWG.No.

出 図 番 号

DWG.No.

JU4F-01M-P

CODE  
製品記号  
JU4F-N



**VENN CO., LTD.**

株式会社