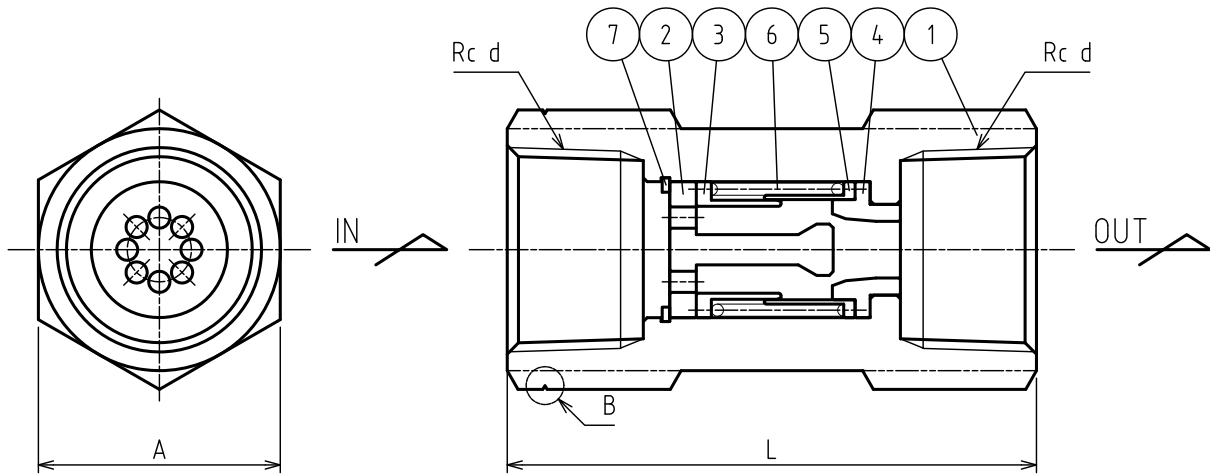


NO.	NAME OF PARTS	MATERIAL	QTY	REMARKS	NO.	NAME OF PARTS	MATERIAL	QTY	REMARKS
1	VALVE BODY ホントイ	SUS304	1		6	SPRING バネ	SUS304	1	
2	NEEDLE ニードル	SUS304	1		7	RING C-リング	SUS304	1	
3	GUIDE1 ガイド1	SUS304	1						
4	ORIFICE オリフィス	SUS304	1						
5	GUIDE2 ガイド2	SUS304	1						

水道法性能基準適合品



仕様 SPECIFICATIONS

適用流体 APPLICABLE FLUID	温水・水道水 HOT WATER・COLD WATER
適用圧力 APPLICABLE PRESSURE	最高. MAX. 1.0MPa
適用差圧範囲 APPLICABLE PRESS. DIFFERENTIAL RANGE	0.05~0.3MPa
流体温度 APPLICABLE TEMPERATURE	5~90℃
耐圧試験 PRESSURE TEST	水圧にて HYDRAULIC 1.75MPa


製品記号 CODE	設定流量 SET FLOW	許容差 ALLOWANCE
FD14-D08	8 L/min	±15%
FD14-D10	10 L/min	
FD14-D12	12 L/min	
FD14-D15	15 L/min	
FD14-D20	20 L/min	

DIMENSIONS (mm)

SIZE	d	L	A	Mass(kg)
20	3/4	70	32	0.3
25	1	80	41	0.6

※B部

ホントイ側には、流れ方向識別用として、溝加工をしています。

FD-14 TYPE FLOW REGULATING VALVE FD-14型 定流量弁	DRAWING 製 <input checked="" type="checkbox"/>	y. nemoto
	CHECK 検 <input checked="" type="checkbox"/>	K. Nakamura
	DATE 日 付	2020-08-17
	NOTE	
APPROVED DWG.No. 出 図 番 号		
DWG.No.		
FD14-01A-P	 VENN CO., LTD. 株式会社	