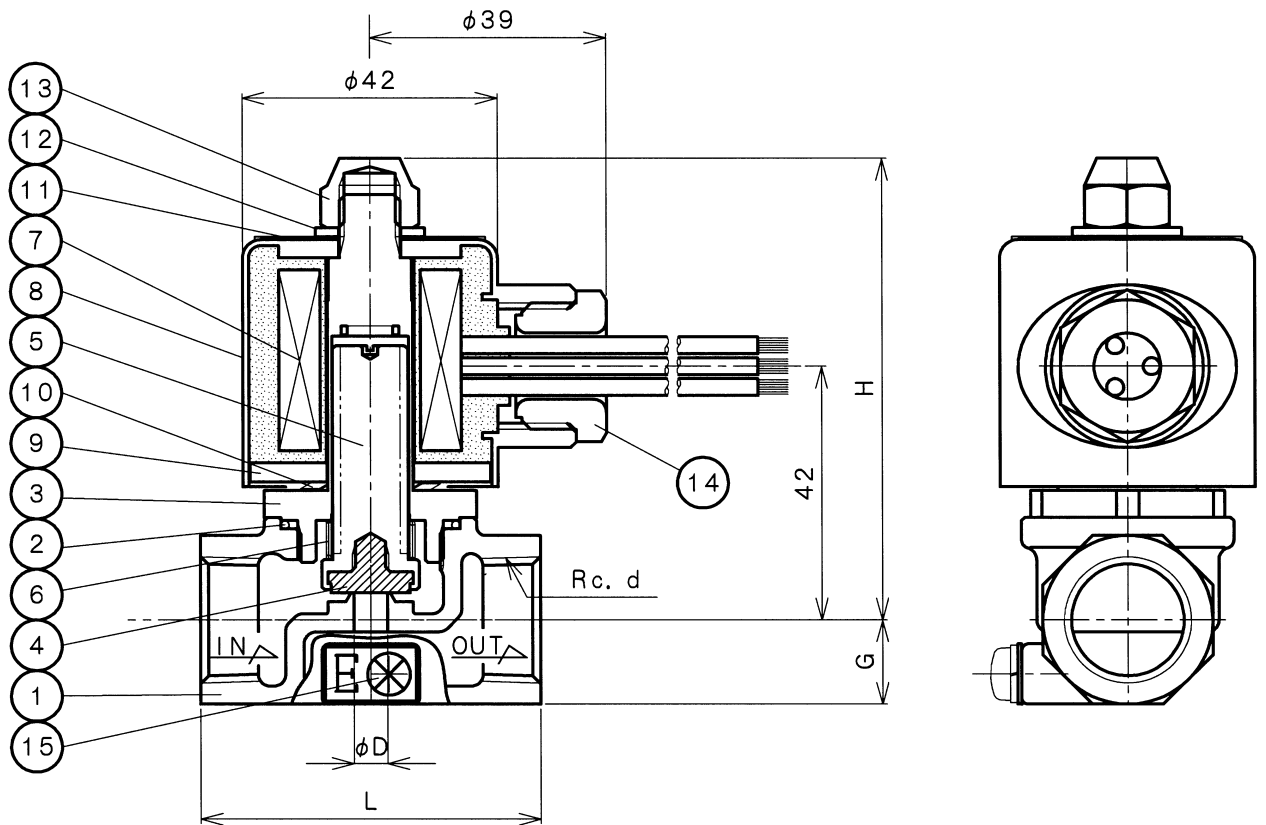


NO.	NAME OF PARTS		MATERIAL	QTY	REMARKS	NO.	NAME OF PARTS		MATERIAL	QTY	REMARKS
1	VALVE BODY	ホンタイ	CAC 406	1		9	COIL CASE COVER	コイルケースタ	SPCC	1	
2	O RING	O リング	NBR	1		10	WAVE WASHER	ウェーブワッシャ	SUS 304	1	
3	GUID TUBE	ガイドチューブ	SUS/C3504B	1		11	NAME PLATE	ネームプレート	A5N01P	1	
4	DISC	ディスク	FPM	1	ASSEMBLY	12	WASHER	ワッシャ	SUS 304	1	
5	PLUNGER	プランジャ	SUS	1		13	CAP NUT	キャップナット	C3604B	1	Ni-PLATED
6	SPRING	バネ	SUS304	1		14	GLAND NUT	グランドナット	PLASTIC	1	
7	COIL	コイル		1	ASSEMBLY	15	MACHINE SCREW	コネジ	C3604B	1	
8	COIL CASE	コイルケース	SPCE	1		16					



DIMENSIONS (mm)


SIZE	d	L	G	H	D
15	1/2	56	14	77	4
20	3/4	63	17	78	4

製品記号 CODE	定格電圧 (RATED VOLTAGE)
DS11N-J1	AC100V 50/60Hz
DS11N-J2	AC200V 50/60Hz

仕様 SPECIFICATIONS

適用流体 APPLICABLE FLUID	水道水・工業用水 CITY WATER & INDUSTRIAL WATER
適用圧力 APPLICABLE PRESSURE	0~0.75MPa
流体温度 APPLICABLE TEMPERATURE	最高. MAX. 60℃
耐圧試験 PRESSURE TEST	水圧にて 1.75MPa HYDRAULIC

水道法性能基準適合品
[鉛除去表面処理]

DS-11N TYPE SOLENOID VALVE DS-11N 型 電磁弁	APPROVED 承認	CHECK 検	DRAWING 図製
	<i>Denma</i>	<i>Denma</i>	T. KOGURE
	DATE 日付	2005-02-25	
	NOTE		
APPROVED DWG. NO. 出図番号			
DWG. No. 原図番号	DS11N-01B-P		
SER. No. 管理番号			
	 VENN CO., LTD. 株式会社		