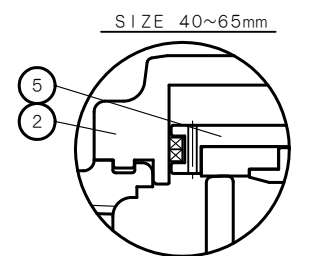
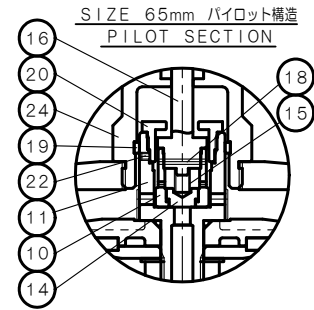
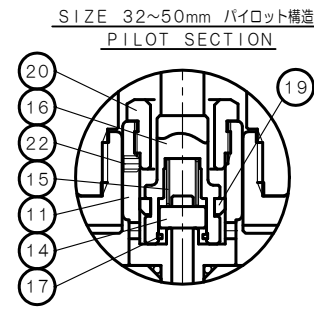
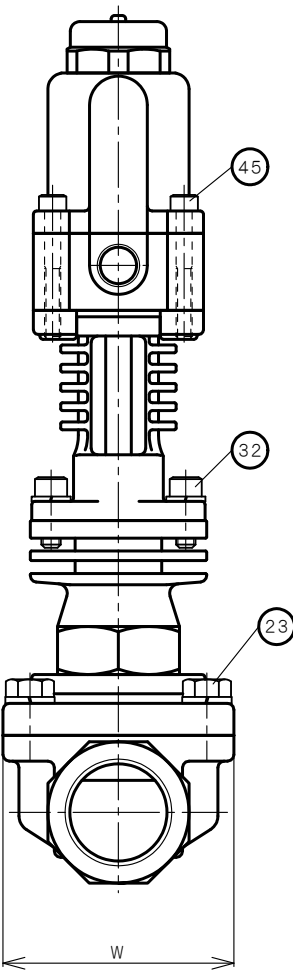
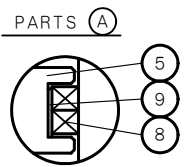


NO.	NAME OF PARTS	MATERIAL	QTY	REMARKS
45	SOCKET BOLT	ソケットボルト	SUS 304	4
46	NAME PLATE	ネームプレート	A5N01P	1



NO.	NAME OF PARTS	MATERIAL	QTY	REMARKS
1	VALVE BODY	ホンタイ	CAC406	1
2	TOP FLANGE	ウエフタ	C3771B	1
3	GASKET	ガスケット	PTFE	1
5	VALVE	ベンタイ	SUS 304	1
			SCS 13	SIZE 10~50mm
6	DISC	ディスク	PTFE	1
7	DISC WASHER	ディスクオサエ	SUS 304	1
8	VALVE PISTON RING	ピストンリング	PTFE	2
9	TENSION RING	テンションリング	SUS 301	1
10	PILOT VALVE	パイロットベン	SUS 304	1
				SIZE 65mm
11	PILOT SEAT	パイロットベンザ	SUS 303	1
12	O RING	O リング	FPM	1
13	NUT & WASHER	ナット & ワッシャ	SUS 304	1
14	PILOT DISC	パイロットディスク	PTFE	1
15	PILOT SPRING	パイロットバネ	SUS 304	1
16	STEM	ステム	SUS 304	1
17	HOOK RING	パイロットメフ	SUS 304	1
				SIZE 10~50mm
18	SPRING PIN	スプリングピン	SUS 304	1
				SIZE 65mm
19	PILOT GUIDE RING	パイロットガイドリング	PTFE	1
20	CLASPER	トメガネ	SUS 304	1
21	RETAINING RING	C-トメフ	SUS 304	1
				SIZE 10~25mm
22	SET SCRWE	トメネジ	SUS 304	1
				SIZE 32~65mm
23	BOLT & WASHER	ボルト & ワッシャ	SUS 304	4~6
24	PACKING BOX	パッキンボックス	C3771B	1
			C3604B	SIZE 65mm
25	PACKING SPRING SEAT	パッキンバネウケ	PTFE	1
26	PACKING SPRING	パッキンバネ	SUS 304	1
27	PACKING FOLLOWER	パッキンフォロア	C3604B	1
28	PACKING	パッキン	PTFE	3
29	PACKING GLAND	パッキングランド	C3604B	1
30	O RING	O リング	FPM	2
31	YOKE	ヨーク	SCS 13	1
32	SOCKET BOLT	ソケットボルト	SUS 304	2
33	BASE	ベース	AC4C-T6	1
34	O RING	O リング	FPM	1
35	WASHER	サラバネ	SUS 304	1
36	CLAMP PLATE	クランププレート	C3771B	1
37	CYLINDER	シリンダー	AC4C-T6	1
38	O RING	O リング	FPM	1
39	PISTON	ピストン	C3604B	1
40	O RING	O リング	FPM	1
41	O RING	O リング	FPM	1
42	NUT	ナット	SUS 304	1
43	PISTON SPRING	ピストンバネ	SWP A	1
44	CAP	キャップ	C3604B	1



DIMENSIONS (mm)							
SIZE	d	L	G	H	Ha	S	W
10	3/8	63	15	237	160	5	56
15	1/2	63	15	237	160	5	56
20	3/4	80	18	241	164	6	60
25	1	90	22	248	171	7	72
32	1 1/4	106	27	253	176	8	78
40	1 1/2	118	30	256	179	8	92
50	2	140	37	271	194	9	136
65	2 1/2	160	45	296	211	13	156

SPECIFICATIONS (仕様)	
FLUID (流体)	
APPLICABLE PRESS. (適用圧力)	MPa
APPLICABLE TEMP. (流体温度)	℃
RATED VOLTAGE (定格電圧)	V / Hz

CODE
製品記号
COS1H-W

COS-1H TYPE
CYLINDER VALVE

COS-1H型 シリンダー弁

APPROVED 承認	CHECK 検	DRAWING 図製図
<i>Dema</i>	<i>Dema</i>	T. KOGURE
DATE 日付	2005-02-25	
NOTE		

APPROVED DWG. NO.
出図番号

DWG. No. 原図番号
COS1H-01F-P

SER. No. 管理番号

VENN CO., LTD.
株式会社