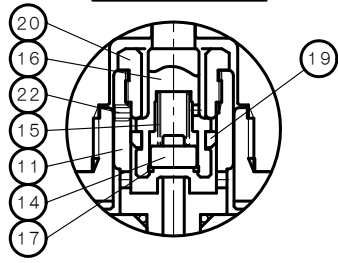
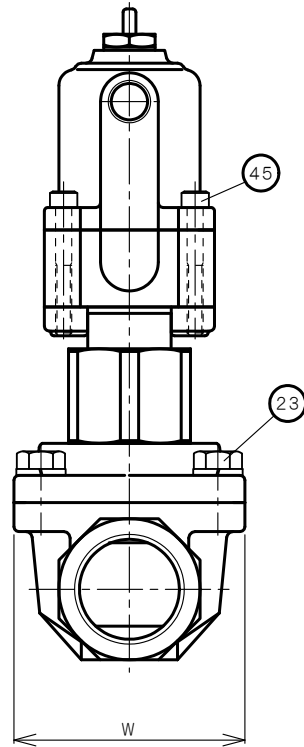
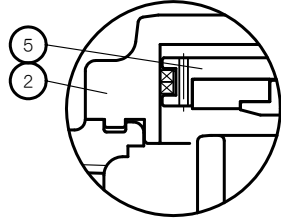


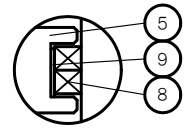
SIZE 32~50mm パイロット構造  
PILOT SECTION



SIZE 40~50mm



PARTS (A)

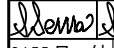


DIMENSIONS (mm)

SIZE	d	L	G	H	Ha	S	W
10	3/8	63	15	171	143	5	56
15	1/2	63	15	171	143	5	56
20	3/4	80	18	176	147	6	62
25	1	90	22	182	152	7	72
32	1 1/4	106	27	190	159	8	78
40	1 1/2	118	30	193	162	8	92
50	2	140	37	207	175	9	136

NO.	NAME OF PARTS	MATERIAL	QTY	REMARKS
1	VALVE BODY	ホンタイ	SCS 13	1
2	TOP FLANGE	ウエフタ	SCS 13	1
3	GASKET	ガスケット	PTFE	1
5	VALVE	ベンタイ	SUS 304	1
6	DISC	ディスク	PTFE	1
7	DISC WASHER	ディスクオサエ	SUS 304	1
8	VALVE PISTON RING	ピストンリング	PTFE	2
9	TENSION RING	テンションリング	SUS 301	1
11	PILOT SEAT	パイロットベンザ	SUS 303	1
12	O RING	O リング	FPM	1
13	NUT & WASHER	ナット & ワッシャ	SUS 304	1
14	PILOT DISC	パイロットディスク	PTFE	1
15	PILOT SPRING	パイロットバネ	SUS 304	1
16	STEM	ステム	SUS 304	1
17	HOOK RING	パイロットメワ	SUS 304	1 SIZE 10~50mm
19	PILOT GUIDE RING	パイロットガイドリング	PTFE	1
20	CLASPER	トメガネ	SUS 304	1
21	RETAINING RING	C-トメワ	SUS 304	1 SIZE 10~25mm
22	SET SCRWE	トメネジ	SUS 304	1 SIZE 32~50mm
23	BOLT & WASHER	ボルト & ワッシャ	SUS 304	4~6
24	PACKING BOX	パッキンボックス	SUS 304	1
29	PACKING GLAND	パッキングランド	SUS 304	1
30	O RING	O リング	FPM	2
33	BASE	ベース	AC4C-T6	1
34	O RING	O リング	FPM	1
35	WASHER	サラバネ	SUS 304	1
36	CLAMP PLATE	クランププレート	C3771B	1
37	CYLINDER	シリンダー	AC4C-T6	1
39	PISTON	ピストン	C3604B	1
40	O RING	O リング	FPM	1
41	O RING	O リング	FPM	1
42	NUT	ナット	SUS 304	1
43	PISTON SPRING	ピストンバネ	SWP A	1
44	CAP	キャップ	C3604B	1
45	SOCKET BOLT	ソケットボルト	SUS 304	4
46	NAME PLATE	ネームプレート	A5N01P	1

SPECIFICATIONS (仕様)	
FLUID (流体)	
APPLICABLE PRESS. (適用圧力)	MPa
APPLICABLE TEMP. (流体温度)	℃
RATED VOLTAGE (定格電圧)	V / Hz

<p>CCS-1 TYPE CYLINDER VALVE</p> <p>CCS-1型 シリンダー弁</p>	APPROVED 承認	CHECK 検図	DRAWING 製図
			T. KOGURE
	DATE 日付	2005-02-25	
NOTE			

CODE  
製品記号  
CCS1-V

APPROVED DWG. NO. 出図番号	 <p><b>VENN CO., LTD.</b> 株式会社</p>
DWG. No. 原図番号	
SER. No. 管理番号	