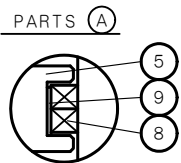
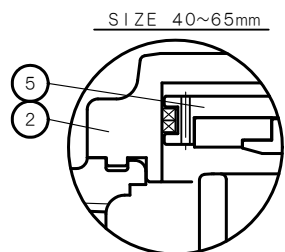
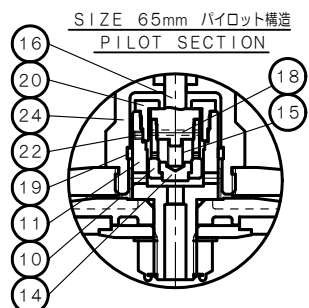
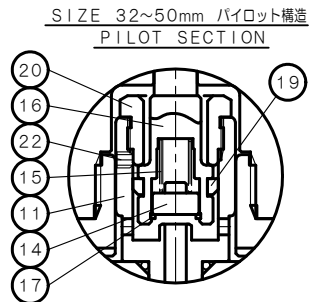
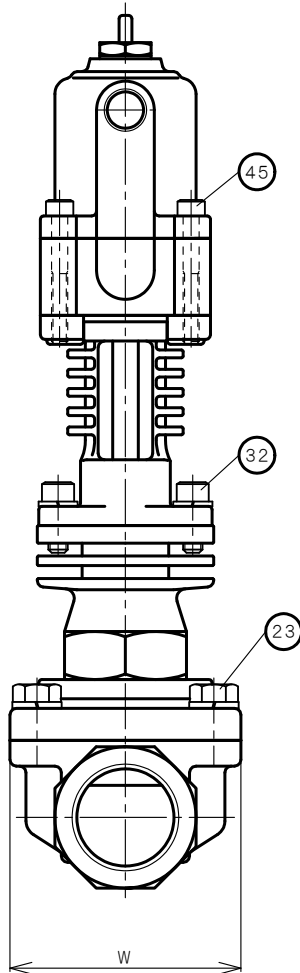
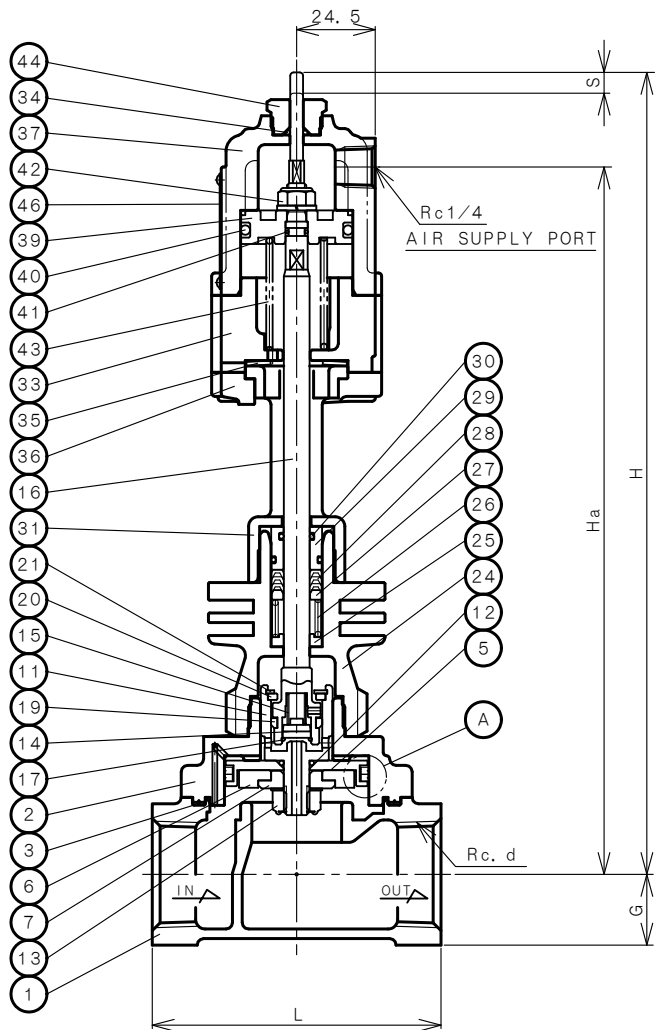


NO.	NAME OF PARTS	MATERIAL	QTY	REMARKS	NO.	NAME OF PARTS	MATERIAL	QTY	REMARKS
45	SOCKET BOLT	ソケットボルト	SUS 304	4	1	VALVE BODY	ホンタイ	CAC406	1
46	NAME PLATE	ネームプレート	A5N01P	1	2	TOP FLANGE	ウエフタ	C3771B	1
					3	GASKET	ガスケット	PTFE	1
					5	VALVE	ベンタイ	SUS 304	1
					6	DISC	ディスク	SCS 13	SIZE 10~50mm
					7	DISC WASHER	ディスクオサエ	SUS 304	SIZE 65mm
					8	VALVE PISTON RING	ピストンリング	PTFE	1
					9	TENSION RING	テンションリング	SUS 301	1
					10	PILOT VALVE	パイロットベン	SUS 304	1
					11	PILOT SEAT	パイロットベンザ	SUS 303	SIZE 65mm
					12	O RING	O リング	FPM	1
					13	NUT & WASHER	ナット & ワッシャ	SUS 304	1
					14	PILOT DISC	パイロットディスク	PTFE	1
					15	PILOT SPRING	パイロットばね	SUS 304	1
					16	STEM	ステム	SUS 304	1
					17	HOOK RING	パイロットメフ	SUS 304	SIZE 10~50mm
					18	SPRING PIN	スプリングピン	SUS 304	SIZE 65mm
					19	PILOT GUIDE RING	パイロットガイドリング	PTFE	1
					20	CLASPER	トメガネ	SUS 304	1
					21	RETAINING RING	C-トメフ	SUS 304	SIZE 10~25mm
					22	SET SCRWE	トメネジ	SUS 304	SIZE 32~65mm
					23	BOLT & WASHER	ボルト & ワッシャ	SUS 304	4~6
					24	PACKING BOX	パッキンボックス	C3771B C3604B	1
					25	PACKING SPRING SEAT	パッキンバネウケ	PTFE	SIZE 10~50mm SIZE 65mm
					26	PACKING SPRING	パッキンばね	SUS 304	1
					27	PACKING FOLLOWER	パッキンフォロア	C3604B	1
					28	PACKING	パッキン	PTFE	3
					29	PACKING GLAND	パッキングランド	C3604B	1
					30	O RING	O リング	FPM	2
					31	YOKE	ヨーク	SCS 13	1
					32	SOCKET BOLT	ソケットボルト	SUS 304	2
					33	BASE	ベース	AC4C-T6	1
					34	O RING	O リング	FPM	1
					35	WASHER	サラバネ	SUS 304	1
					36	CLAMP PLATE	クランププレート	C3771B	1
					37	CYLINDER	シリンダー	AC4C-T6	1
					38				
					39	PISTON	ピストン	C3604B	1
					40	O RING	O リング	FPM	1
					41	O RING	O リング	FPM	1
					42	NUT	ナット	SUS 304	1
					43	PISTON SPRING	ピストンばね	SWP A	1
					44	CAP	キャップ	C3604B	1

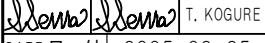



SPECIFICATIONS (仕様)	
FLUID (流体)	
APPLICABLE PRESS. (適用圧力)	MPa
APPLICABLE TEMP. (流体温度)	°C
RATED VOLTAGE (定格電圧)	V / Hz

DIMENSIONS (mm)

SIZE	d	L	G	H	Ha	S	W
10	3/8	63	15	238	210	5	56
15	1/2	63	15	238	210	5	56
20	3/4	80	18	243	214	6	60
25	1	90	22	250	221	7	72
32	1 1/4	106	27	257	226	8	78
40	1 1/2	118	30	260	229	8	92
50	2	140	37	275	244	9	136
65	2 1/2	160	45	297	261	13	156

CODE
製品記号
CCS1H-W

CCS-1H TYPE CYLINDER VALVE CCS-1H型 シリンダー弁	APPROVED 承認	CHECK 検	DRAWING 製図
			T. KOGURE
	DATE 日付	2005-02-25	
NOTE			
APPROVED DWG. NO. 出図番号			
DWG. No. 原図番号			
CCS1H-01F-P			
SER. No. 管理番号			
		VENN CO., LTD. 株式会社	