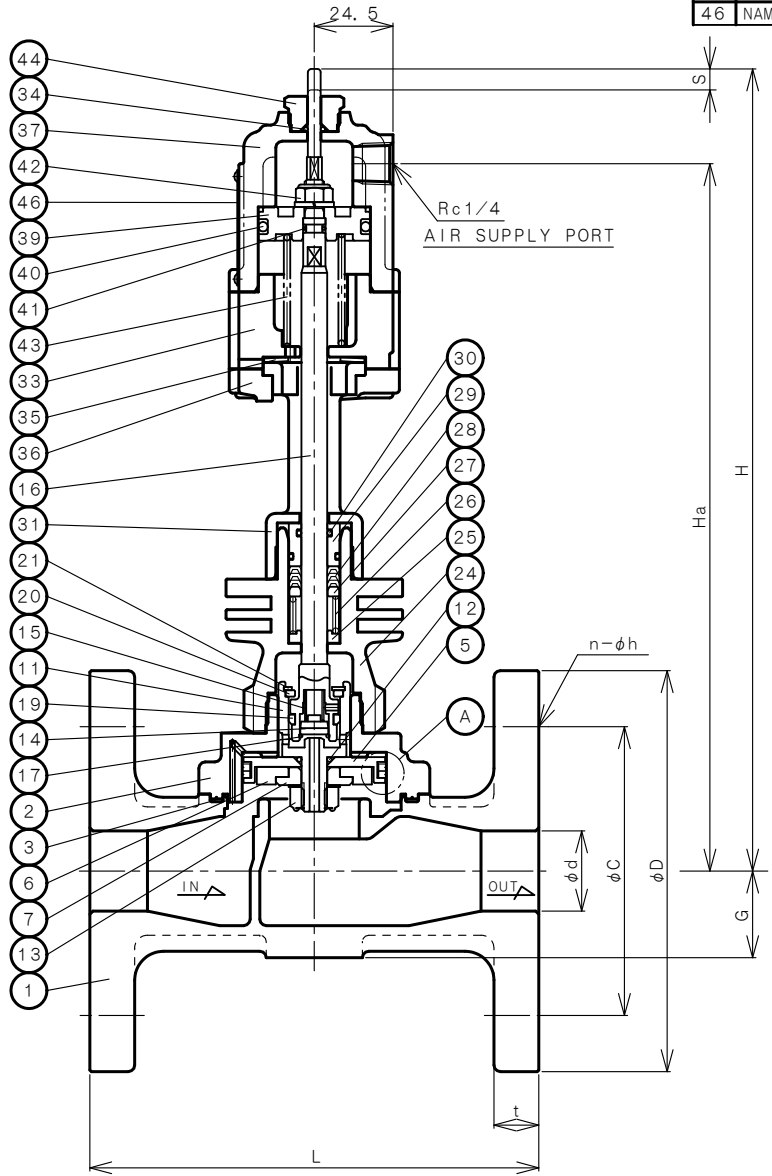
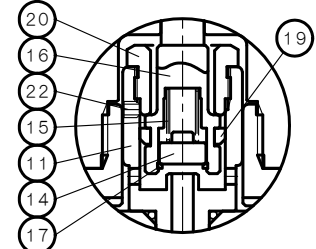


NO.	NAME OF PARTS	MATERIAL	QTY	REMARKS
46	NAME PLATE	ネームプレート	A5N01P	1

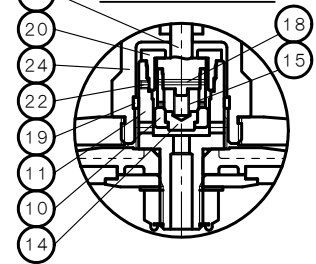
NO.	NAME OF PARTS	MATERIAL	QTY	REMARKS
1	VALVE BODY	ホンタイ	CAC406	1
2	TOP FLANGE	ウエエタ	C3771B	1
3	GASKET	ガスケット	PTFE	1
5	VALVE	ベンタイ	SUS 304	1
6	DISC	ディスク	SCS 13	1
7	DISC WASHER	ディスクオサエ	SUS 304	1
8	VALVE PISTON RING	ピストンリング	PTFE	2
9	TENSION RING	テンションリング	SUS 301	1
10	PILOT VALVE	パイロットベン	SUS 304	1
11	PILOT SEAT	パイロットベンザ	SUS 303	1
12	O RING	O リング	FPM	1
13	NUT & WASHER	ナット & ワッシャ	SUS 304	1
14	PILOT DISC	パイロットディスク	PTFE	1
15	PILOT SPRING	パイロットバネ	SUS 304	1
16	STEM	ステム	SUS 304	1
17	HOOK RING	パイロットメワ	SUS 304	1
18	SPRING PIN	スプリングピン	SUS 304	1
19	PILOT GUIDE RING	パイロットガイドリング	PTFE	1
20	CLASPER	トメガネ	SUS 304	1
21	RETAINING RING	C-トメワ	SUS 304	1
22	SET SCRWE	トメネジ	SUS 304	1
23	BOLT & WASHER	ボルト & ワッシャ	SUS 304	4~6
24	PACKING BOX	パッキンボックス	C3771B C3604B	1
25	PACKING SPRING SEAT	パッキンバネウケ	PTFE	1
26	PACKING SPRING	パッキンバネ	SUS 304	1
27	PACKING FOLLOWER	パッキンフォロア	C3604B	1
28	PACKING	パッキン	PTFE	3
29	PACKING GLAND	パッキングランド	C3604B	1
30	O RING	O リング	FPM	2
31	YOKE	ヨーク	SCS 13	1
32	SOCKET BOLT	ソケットボルト	SUS 304	2
33	BASE	ベース	AC4C-T6	1
34	O RING	O リング	FPM	1
35	WASHER	サラバネ	SUS 304	1
36	CLAMP PLATE	クランププレート	C3771B	1
37	CYLINDER	シリンダー	AC4C-T6	1
38				
39	PISTON	ピストン	C3604B	1
40	O RING	O リング	FPM	1
41	O RING	O リング	FPM	1
42	NUT	ナット	SUS 304	1
43	PISTON SPRING	ピストンバネ	SWP A	1
44	CAP	キャップ	C3604B	1
45	SOCKET BOLT	ソケットボルト	SUS 304	4



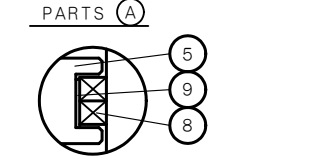
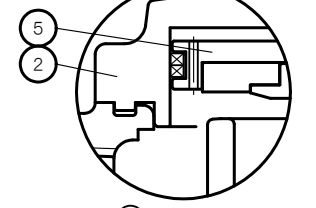
SIZE 32~50mm パイロット構造
PILOT SECTION



SIZE 65mm パイロット構造
PILOT SECTION



SIZE 40~65mm



DIMENSIONS (mm) FLANGE CODE: JIS 10K FF

SIZE	d	L	D	C	t	n	h	G	H	Ha	S
15	15	112	95	70	12	4	15	21	238	210	5
20	20	118	100	75	14	4	15	24	243	214	6
25	25	140	125	90	14	4	19	27	250	221	7
32	32	150	135	100	16	4	19	32	257	226	8
40	40	160	140	105	16	4	19	35	260	229	8
50	50	190	155	120	16	4	19	41	275	244	9
65	65	212	175	140	18	4	19	50	297	261	13

SPECIFICATIONS (仕様)	
FLUID (流体)	
APPLICABLE PRESS. (適用圧力)	MPa
APPLICABLE TEMP. (流体温度)	℃
RATED VOLTAGE (定格電圧)	V / Hz

CODE
製品記号
CCF1H-W

CCF-1H TYPE
CYLINDER VALVE

CCF-1H型 シリンダー弁

APPROVED DWG. NO.
出 図 番 号
DWG. No. 原図番号
CCF1H-01F-P
SER. No. 管理番号

APPROVED 承認
CHECK 検 査
DRAWING 製 図
T. KOGURE

DATE 日 付 2005-02-25

NOTE

VENN CO., LTD.
株式会社